

Kanały naścienne podparapetowe serii: BRA – BRS – BRE.



Kanały dostępne w nast. wykonaniach:

- **BRA** – z aluminium
- **BRS** – z blachy stalowej lakierowanej (RAL)
- **BRE** – z blachy nierdzewnej (inox).

Kanały przeznaczone pod większe ilości kabli;
stosowane przede wszystkim jako: **podparapetowe**.
Pokrywy tych kanałów o szer. **80 mm**.

Przeznaczone generalnie do montażu gniazd
standardu **DIN**, w puszkach instalacyjnych GED
(pojedyncze lub podwójne).

Także gniazd siłowych CEE (puszka CGED).
Specjalne ramki umożliwiają również montaż
gniazd standardu M45.

Kanały przystosowane do montażu zabudowy
wentylacyjnej grzejników (konsole, blachy, lamele,
uchwyty itd.) pionowej i poziomej.

Wykonania kanałów aluminiowych (anodowanych lub lakierowanych proszkowo):

BRA 110, BRA 130, BRA 170, BRA 200, BRA 170 - 2, BRA 220 – 2.

Każdy kanał możliwy w 2 głębokościach: 70 lub 90 mm.



Widok odcinka kanału BRA.

Wykonania kanałów z blachy stalowej (lakier na podany RAL):

BRS 110, BRS 130, BRS 170, BRS 200, BRS 170 - 2, BRS 220 – 2.

Każdy kanał możliwy w 2 głębokościach: 70 lub 90 mm.



Widok odcinka kanału BRS



BRS - U

Uwaga: kanały BRS z literką „U” – wersja podtynkowa (licowana ze ścianą).

Wykonania kanałów ze stali nierdzewnej (inox):

BRE 110, BRE 130, BRE 170, BRE 200.

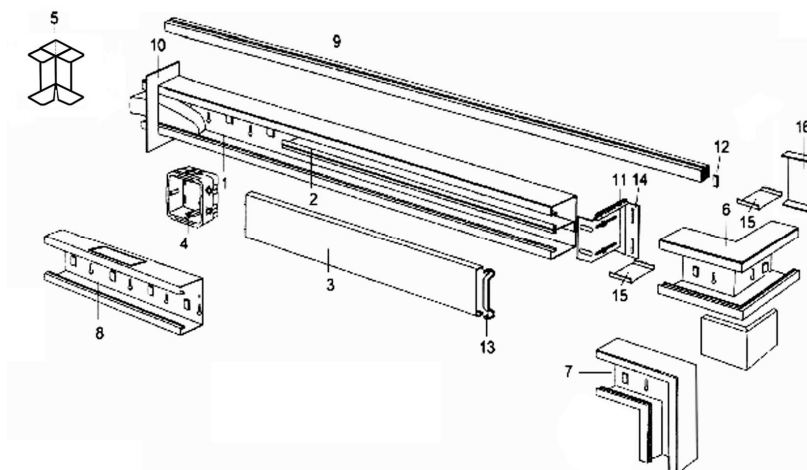
Każdy kanał możliwy w 2 głębokościach: 70 lub 90 mm.



Widok odcinka kanału BRE.

Uwaga: kanały BRE w wykonaniu jedno- lub 2 – komorowym (dalszy podział przegrodami).

Akcesoria kanałów BRA- BRS- BRE.



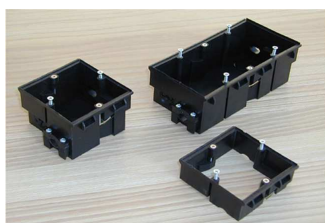
- pokrywa (3) o szer. 80 mm
- końcówka (16) kanału
- przegroda (2) z aluminium, blachy stalowej lub pcv

- puszki pod osprzęt DIN:

a/ pojedyncza (4) typ GED 70/50

b/ podwójna typ ZGED

c/ puszka do gniazd siłowych CEE typ CGED



Puszki instalacyjne do kanałów BRA - BRS - BRE.

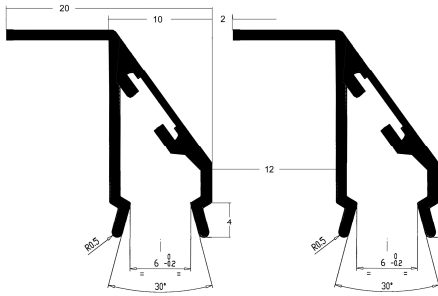
- kąty (5,6,7) - wewnętrzny, zewnętrzny, płaski, trójkąt typu T
- łączniki proste (15) - łączą odcinki kanałów
- spinki do mocowania kabli w kanale (aby nie wypadły)
- przewody uziemiające kanały i pokrywy + zaciski do nich.



Zaciski (klipsy) do przewodów uziemiających kanały i pokrywy.

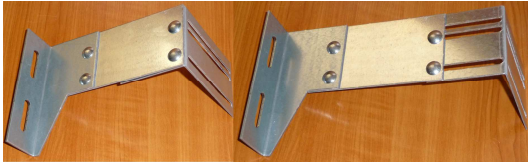
- na specjalne życzenie, do zabudowy grzejników:

a/ lamele z uchwytami



Lamele aluminiowe.

b/ konsole ścienne



Konsole ścienne.

c/ maskownica (10) przejścia przez ścianę.

Uwagi:

1. w kanałach BRA – BRS – BRE możliwy jest montaż gniazd siłowych CEE (w puszcze CGED) oraz automatów bezpiecznikowych.
2. kanały BRA – BRS – BRE przeznaczone również do montażu specjalnych **przyłączy medycznych**.
3. możliwe są również specjalne (wg rysunku lub życzenia) wykonania kanałów BRS – BRE.



Poniżej pokazano przekroje poszczególnych grup kanałów.

