

## Puszka serii **3970W** firmy Burghart – karta katalogowa.

### 1. Opis puszki podłogowej 3970W.

Puszka aluminiowa z okrągłym dekielkiem gwintowanym (odkręcanym kluczem), przygotowana pod montaż **1 gniazda pełnego + ½ gniazda (np. gniazdo RJ45)** standardu M45.

Puszka w stanie zamkniętym: wyk. **IP 67**.

Również po wpięciu wtyczek – puszka służy nadal do podłóg czyszczonych **na mokro** (ale wtedy użyty winien zostać **tubus** – jako specjalny wypust na kabelki). Tubus stanowi standardowe wyposażenie puszki 3970W.

Konstrukcja puszki mocna.

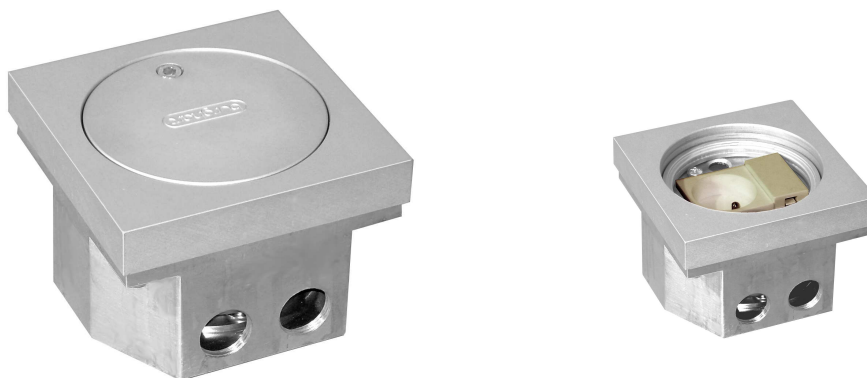
W stanie zamkniętym puszka może służyć jako „**najazdowa**” (wózki itp.).

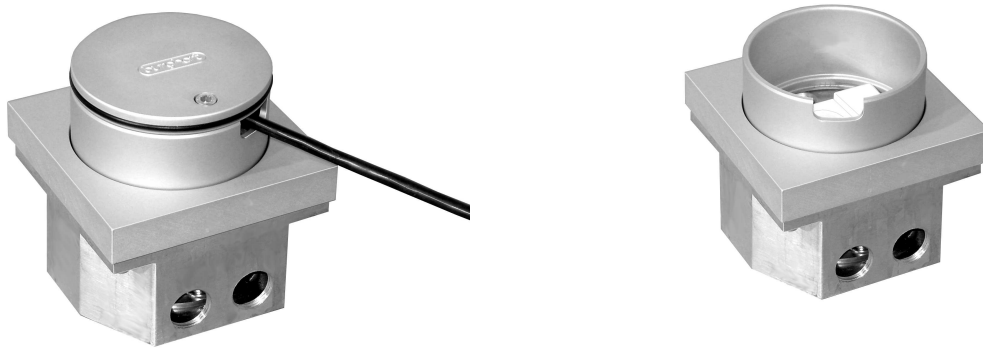
Materiał: stop aluminium; odporny na działanie soli i wody morskiej.

Puszki **3970W** dostępne są w nast. wykonaniach:

- anodowane (górną, widoczną nakładką puszki) **na naturalne aluminium**,
- puszki anodowane (nakładką górną) **na kolor brązu**,
- anodowane (widoczną od góry nakładką) **na mosiądz**,
- anodowane (widoczną nakładką) **na kolor blachy nierdzewnej (optycznie)**.

Puszki wyposażone w **1 ½ gniazda Schuko lub 1 ½ gniazda standardu M45 wg CEE 7** (standard belgijski, francuski i polski).





Puszka 3970W z zamontowanym tubusem.



Różne wykonania puszek 3970W.

## 2. Wykonania puszek 3970W.

Nr. katalog. **3970W-1Bz** - pusta puszka, anodowana na brąz

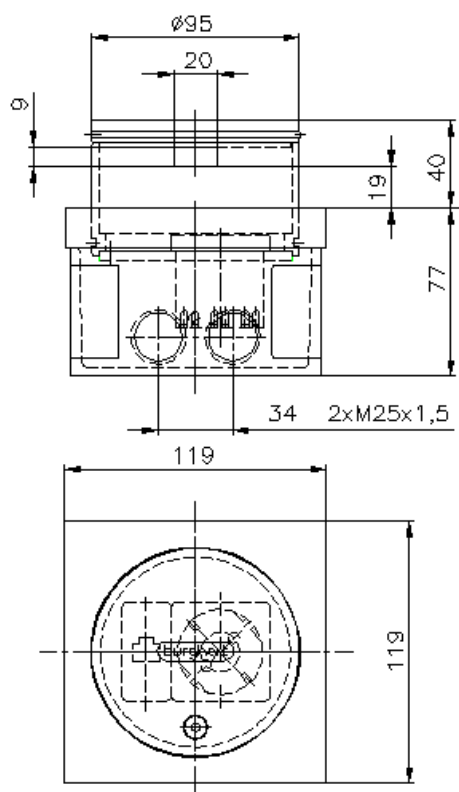
Nr. katalog. **3970W-1E** - „ „ , anodowana na naturalne aluminium

Nr. katalog. **3970W-1Ms** - „ „ , anodowana na mosiądz,

Nr. katalog. **3970W-1N** - „ „ , anodowana na blachę  
nierdzewną (optycznie).

**Uwaga:** dodatkowo należy pamiętać o zamówieniu gniazd (1i 1/2).

## 3. Wymiarowanie puszek 3970W.



## 4. Obsługa puszek 3970W.

Chodzi przede wszystkim o zastosowanie tubusa.

Tubus (jest standardowo schowany w puszcze) należy wyjąć z puszki.

i obrócić go o 180°.



Tubus (u góry wycięcia pod wyprowadzenie kabli) należy umieścić ponownie w puszcze 3970W (w miejsce odkręconego dekla).



Po wpięciu wtyczek i ułożeniu kabelków, tubus zamykamy dekle (uprzednio odkręconym z puszki).

