

## **Puszka podłogowa typ 2290 – karta katalogowa.**

Puszka **pod jedno** dowolne **gniazdo** standardu M45 (należy je ekstra zamówić).

Materiał: stop aluminium, odporny na sól i inne agresywne oddziaływanie.

Wykonanie mocne, najazdowe (odlew aluminiowy).

Konstrukcja zamknięta.

Puszka z uchylnym dekielkiem, zamykanym śrubą zapadkową.

Standardowe wykonanie: aluminium naturalne, nielakierowane

– oznaczenie tego wykonania: **2290 – PLA**.

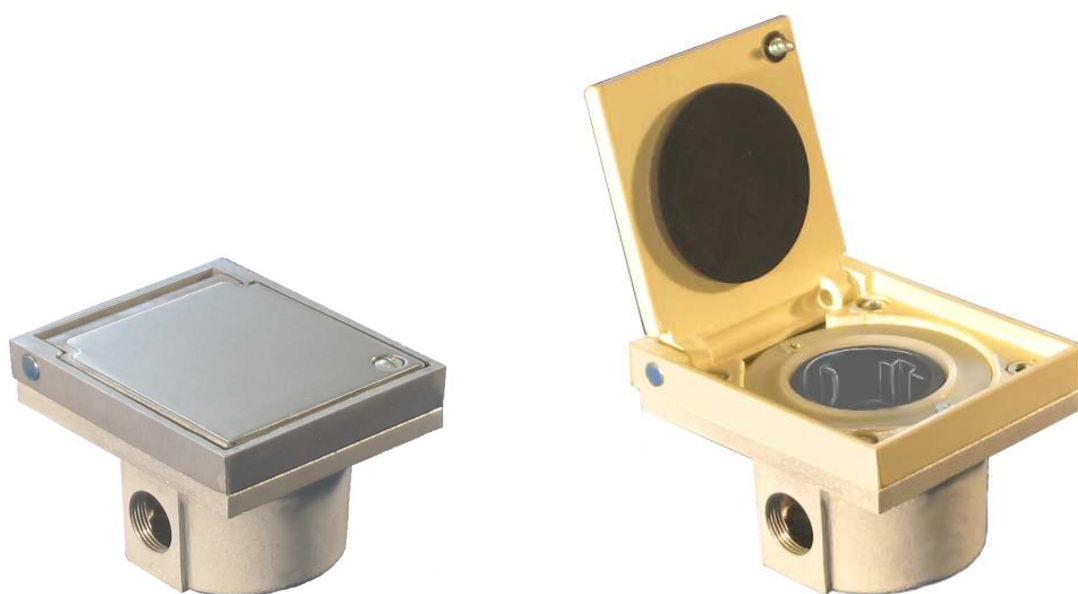
W puszcze zamontowana ramka pod 1 gniazdo standardu M45(45 x 45 mm).

Inne kolory (lakier wg podanego numeru RAL) – na zamówienie.

Montaż puszek w wylewce, poprzez jej wklejenie w mokry beton.

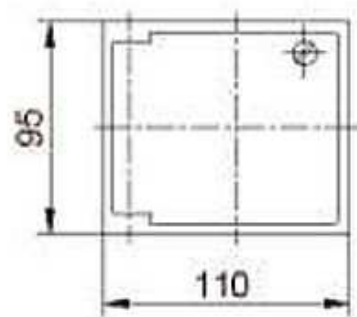
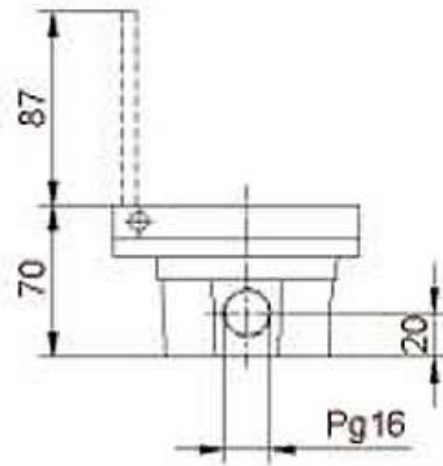
Przeznaczenie: podłogi czyszczone **na sucho** lub **mokro** (uszczelka pod dekielkiem).

Podejście (odejście) kabli - rurkami.





**Wymiarowanie puszki.**



Oprócz puszek **2290 – PLA** mamy do dyspozycji puszki **z nakładkami dekielka** (płytki mosiężne lub z blachy nierdzewnej, naklejone na dekielku):

- nakładka **z mosiądzu** - oznaczenie puszki: **2290 – PLMs**,
- nakładka **z blachy nierdzewnej** – oznaczenie puszki: **2290 – PLN**.



*Zamknięta puszka 2290 – PLN.*