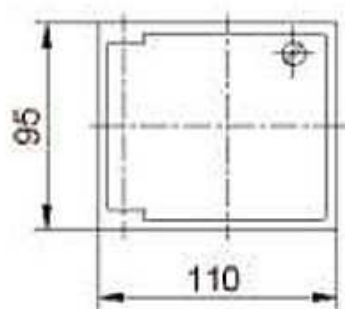
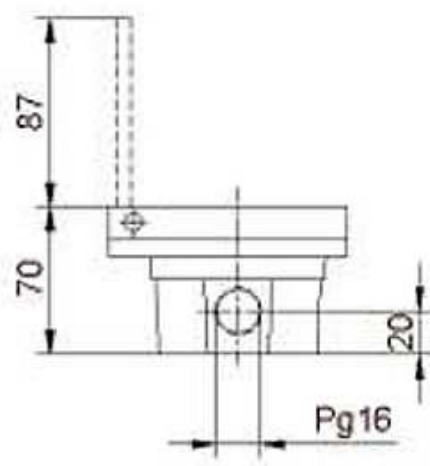
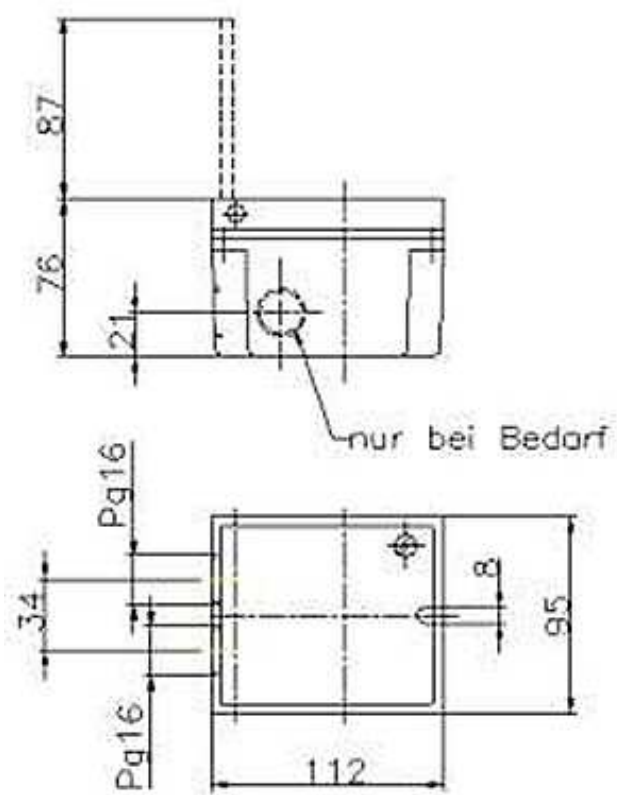


Wymiarowanie puszek podłogowych firmy Burghart.

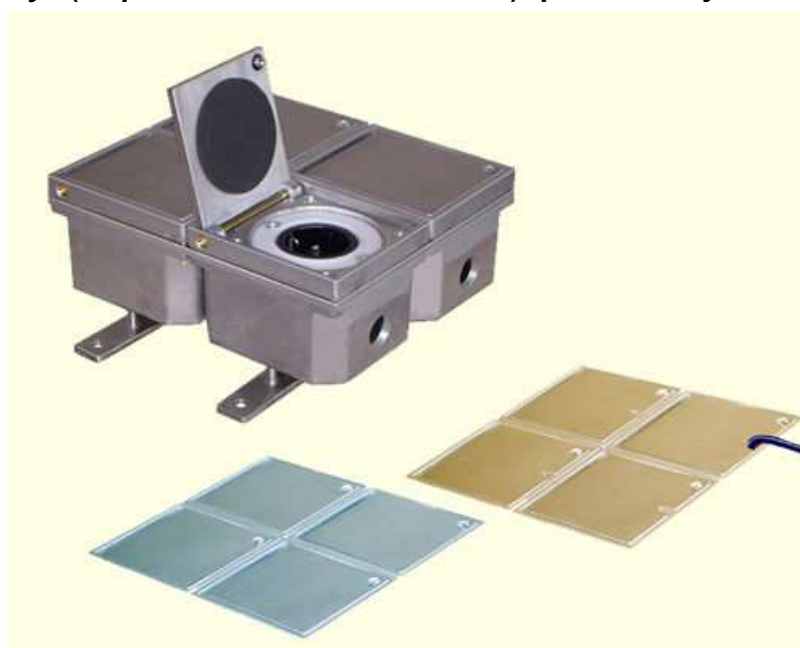
1. Puszki serii 2290 – PLA.

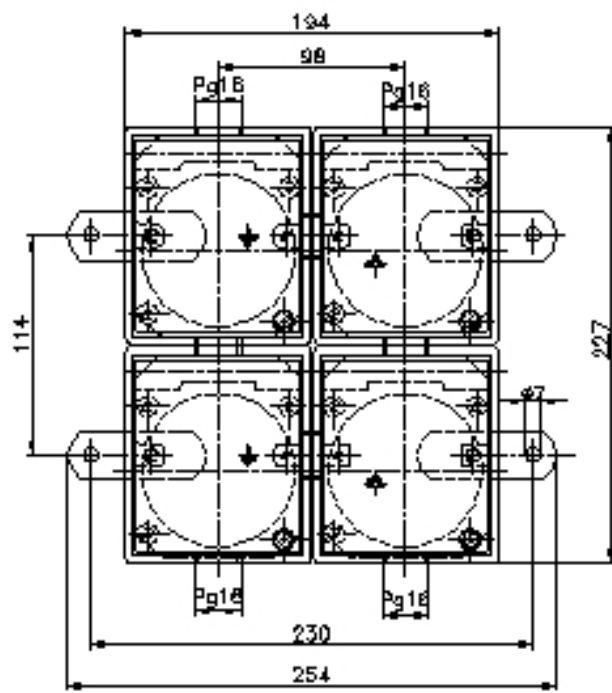
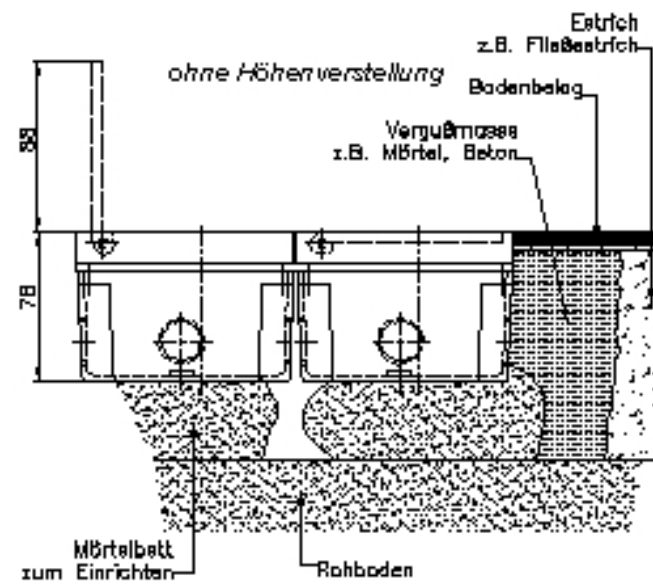
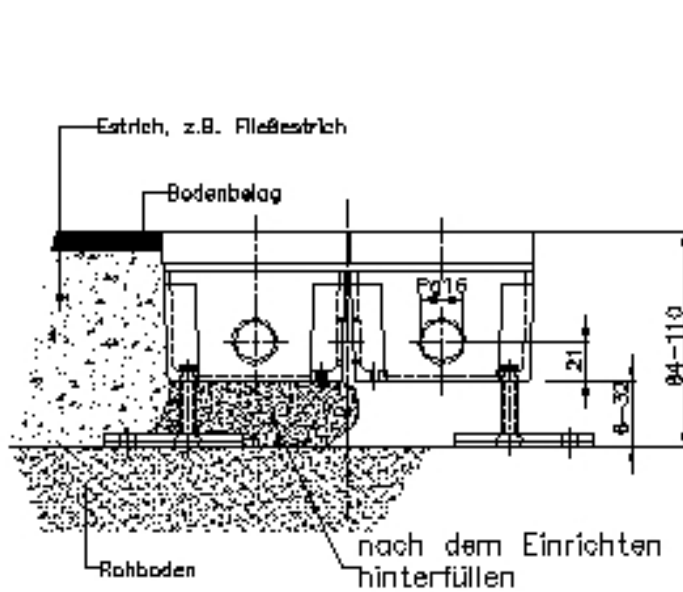


2. Puszki serii **2295** – PLA.

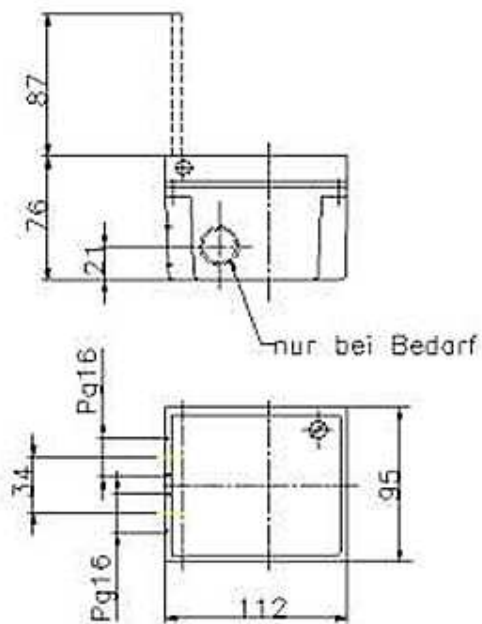


3. Zestawy (4 puszki 2290 - PLA) puszek j.w.

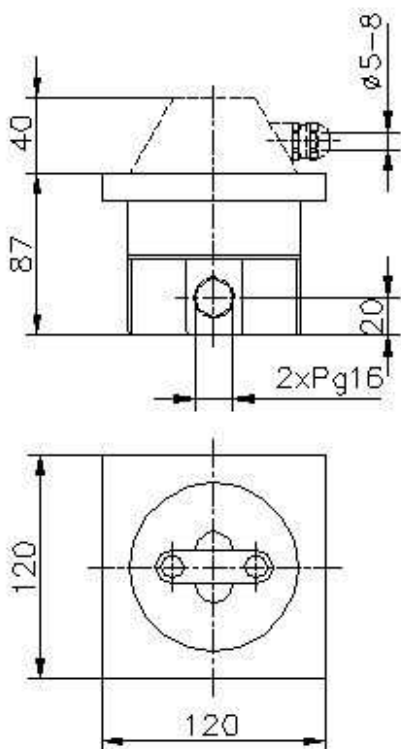




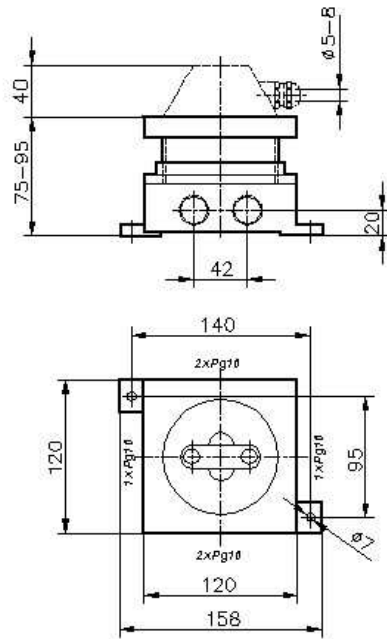
4. Puszki serii **2295** – Mo2 (2 gniazda M45).



5. Puszki FS1/IP 67 typ **1970** – PLA.

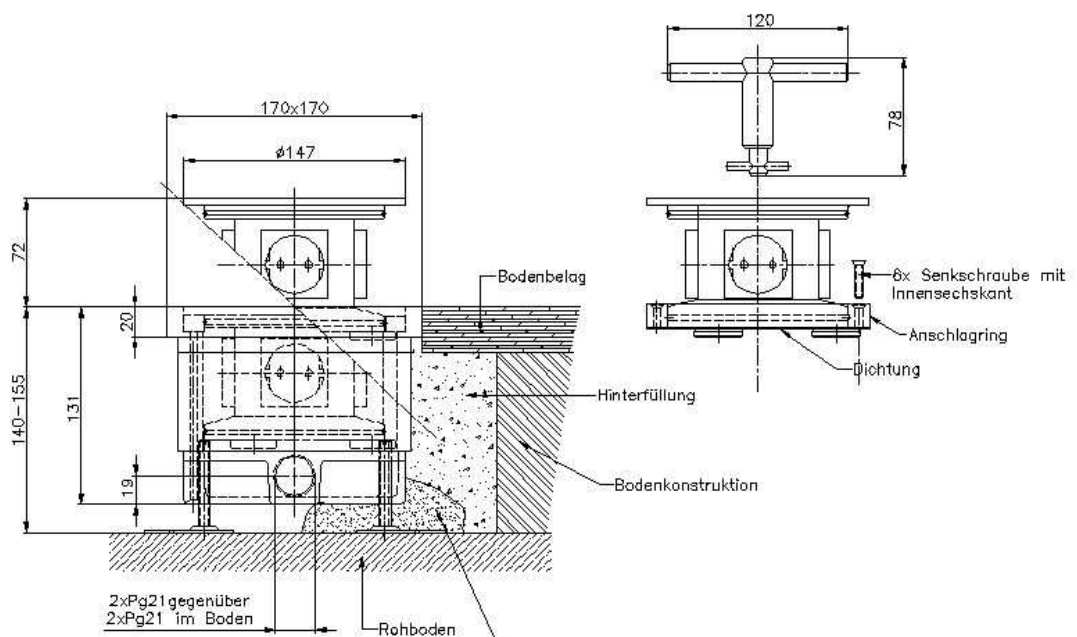


6. Puszki FS1/IP67 – typ 1971 – PLA.



7. Mikrokolumny 1980B – 1A. Wyk. IP 67.

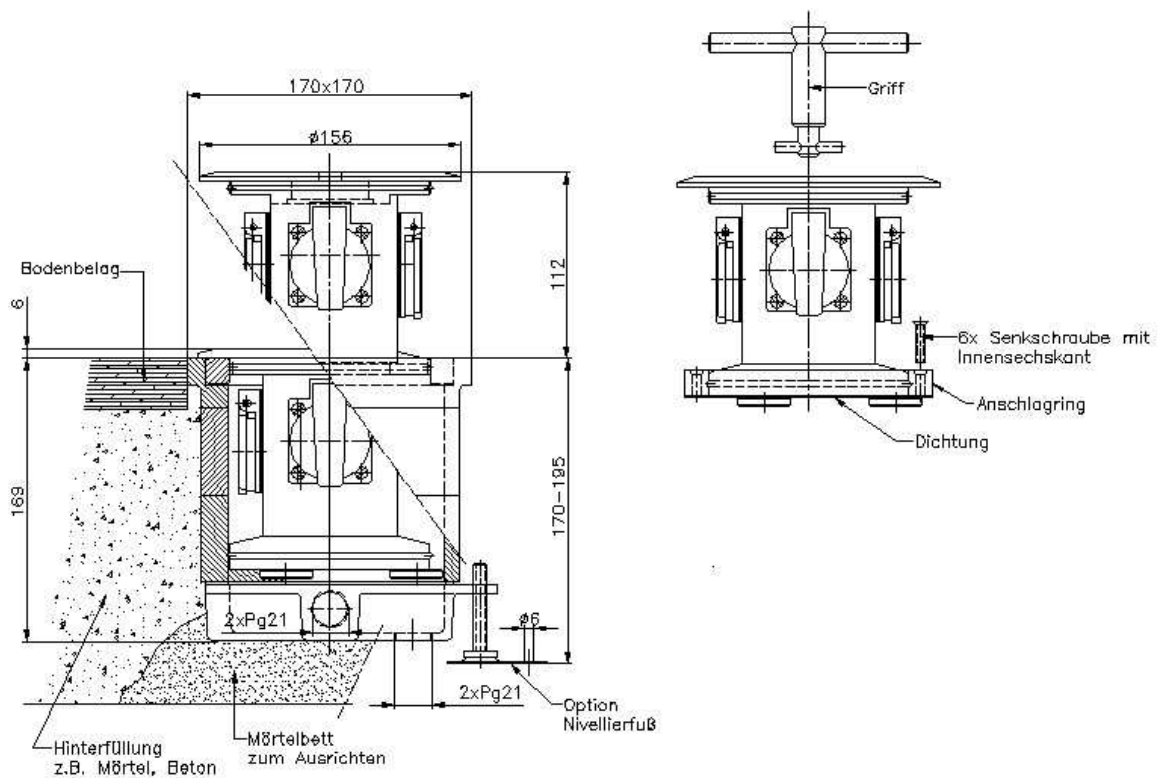
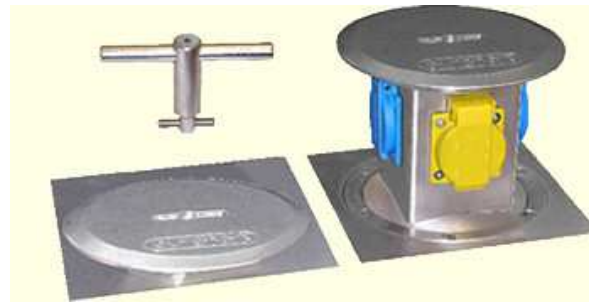
Zastosowanie: wewnątrz budynków.



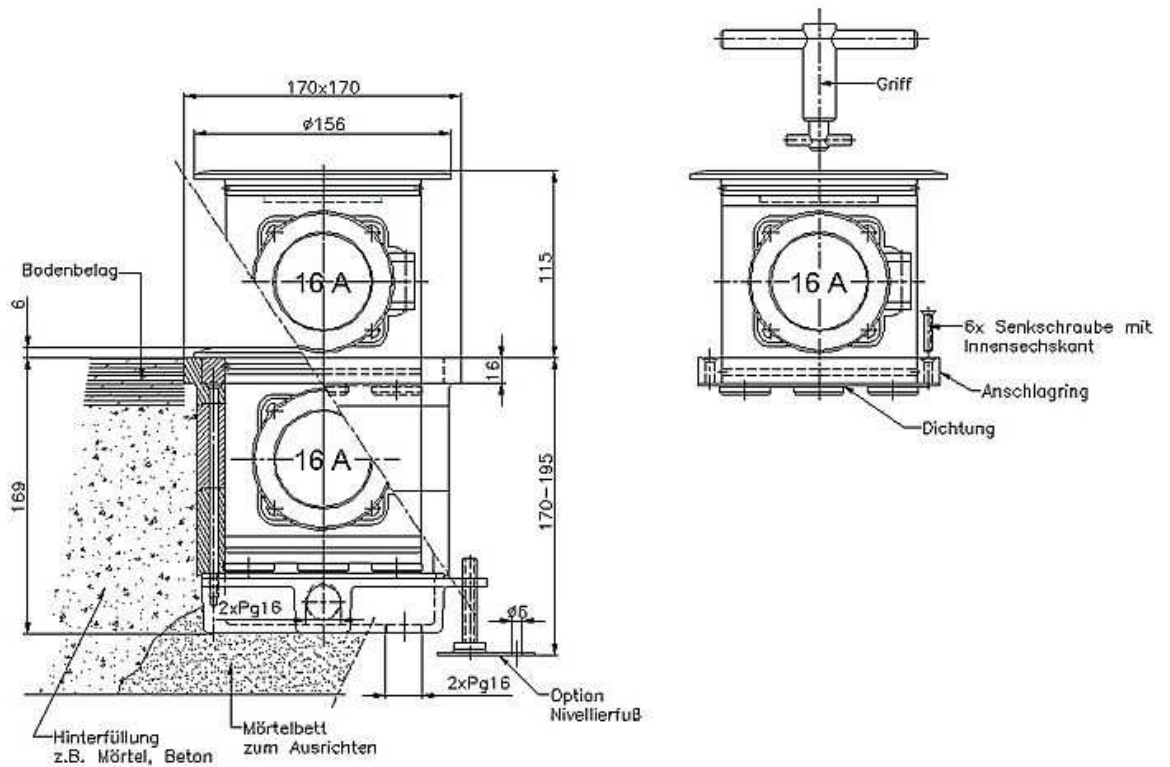
Mörtelbett zum Ausrichten wenn keine Nivellierfüße verwendet werden oder Mörtelbett zur Erhöhung der Tragkraft bei Nivellierfüßen.



8. Mikrokolumny **1990B** – 2PLA (lub 3PLA). Wyk. IP 67.
Zastosowanie: na zewnątrz budynków.

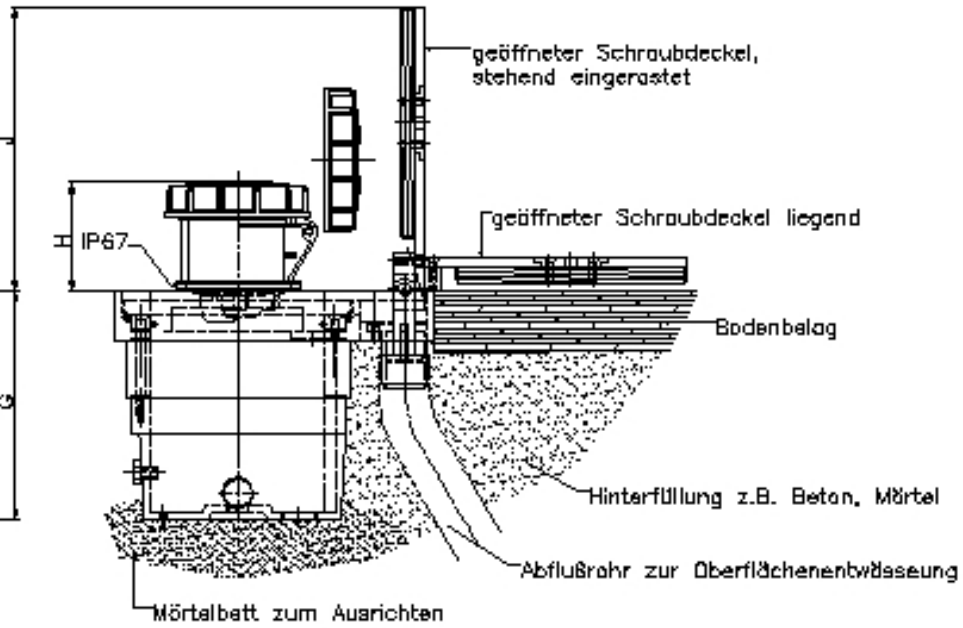
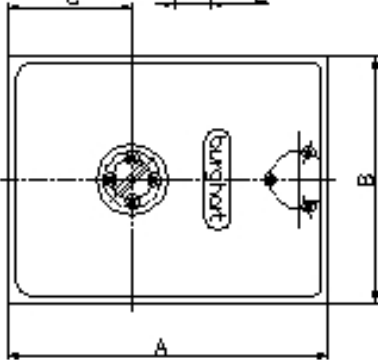
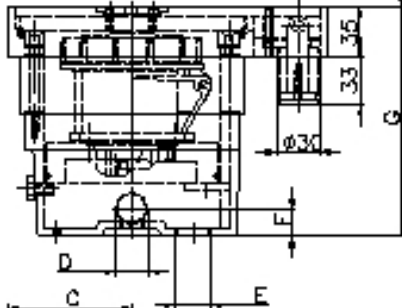


9. Puszki serii **H21/IP67**.



10. Puszki serii **H22/H32**. Wyk. IP 67.

	16 A	32 A	63 A	125 A
A	220	220	260	260
B	170	170	210	210
C	85	85	105	105
D	2xPq16	2xPq21	2xPq29	2xPq36
E	3xPq16	3xPq16		
F	19	19	33	33
G	199	199	257	257
H	65	75	60	70
J	196	196	216	216



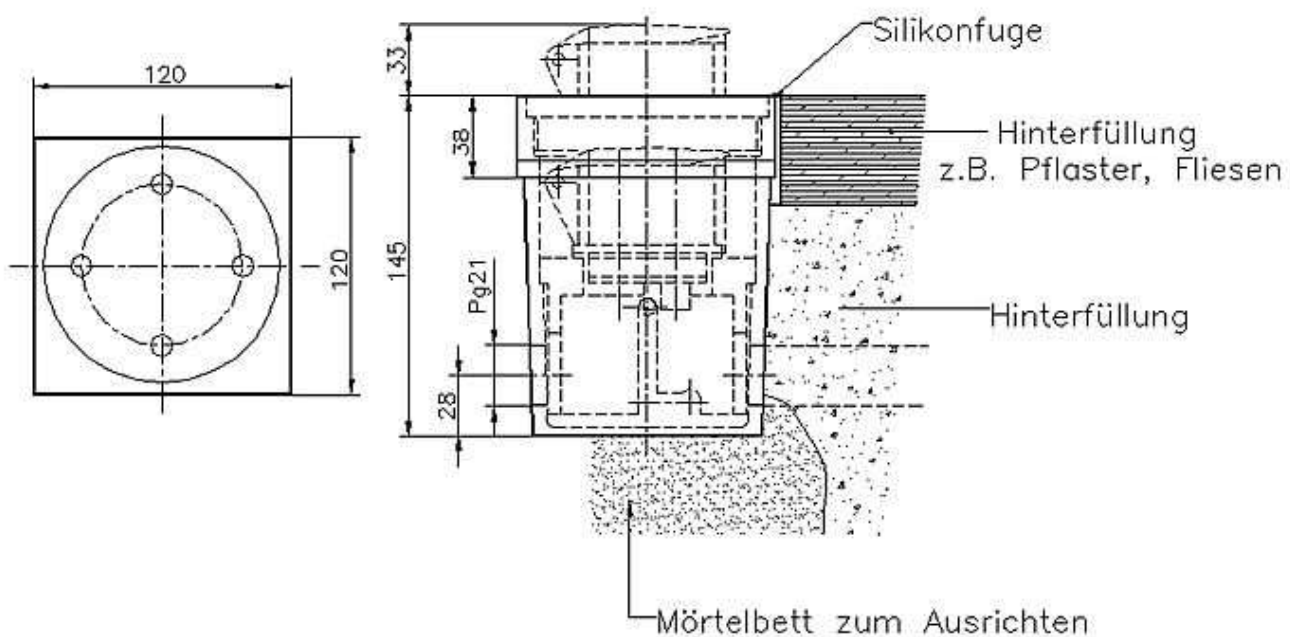
Unbedingt flexible Verdrahtung vorsehen

CEE-Bodensteckdose 16 / 32 / 63 / 125 A-IP67
mit klappbarem Schraubdeckel IP67 / IP67

Kat.Nr. H22-C7516-6hA
Kat.Nr. H22-C7532-6hA
Kat.Nr. H32-C7563-6hA
Kat.Nr. H32-C75125-6hA



11. Puszki serii FS2 typ **2289C**. Wyk. IP67.
Dekiel okrągły odkręcany.



12. Puszki serii FS2 typ **2289D**. Wyk. IP67.
Dekiel prostokątny, uchylny.

