

## Puszki podłogowe serii **FS1** – karta katalogowa.



*Puszka FS1 w wyk. 1970. Lakierowana.*

Konstrukcja puszek **FS1** mocna: **odlew aluminiowy** z kwadratowym (120 x 120 mm) kołnierzem na górze puszek. W kołnierz wkręcany jest dekiel. Puszka FS1 wytrzymała np. wózek widłowy, samochód osobowy itp. Wykonanie puszek: **IP 67** (w stanie zamkniętej puszek i mocno dokręconym dekiel). Standardowe wykonanie tych puszek - z **uchwytem w dekielu**. **Opcja**: dekiel odkręcany specjalnym kluczem (na wyposażeniu). Wyposażenie puszek FS1:  
- **1 gniazdo z bolcem, 16A/230 V, standard: 45 x 45 mm.**  
Zasilanie puszek FS1 rurkami; otwory pod rurki w podstawie puszek : **Pg16**.

### **Odmiany puszek FS1.**

W ofercie mamy 2 odmiany puszek FS1:

- typ **1970**,
- typ **1971**.

#### **1. Puszki FS1 typ 1970. IP 67.**

Puszki serii **1970** nie mają możliwości poziomowania. Wymagają zatem starannego wklejenia w warstwie wylewki. Wszystkie puszki typu **1970** - w wykonaniu **IP 67**. Zagłębienie puszek FS1 typ **1970** wynosi **87 mm**.



Standard puszki **1970**: odkręcany dekiel z *uchwytem*.

**Oznaczenie** standardowego wykonania: **1970 - PLA**

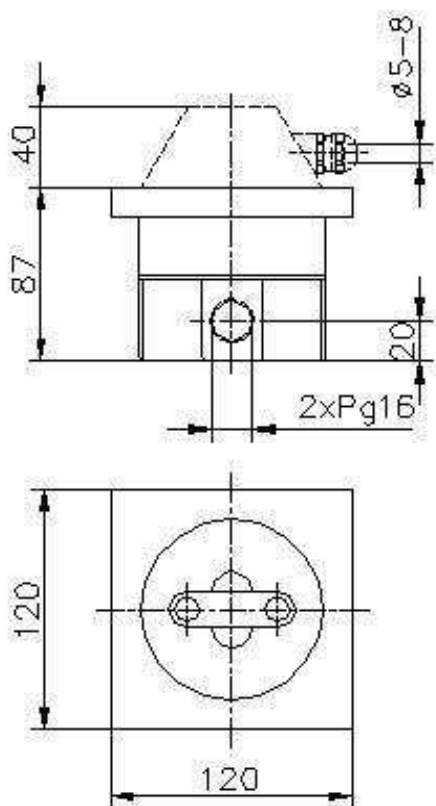
Jest to puszka nielakierowana; naturalne, szare aluminium.

Można również zamówić puszki **1970** z naklejoną *nakładką* na dekielku z *mosiądzu*.

Puszka ma wtedy oznaczenie: **1970 – PLMs**.

**Opcja**: *puszki lakierowane* na podany numer RAL (np. RAL 9006).

### Wymiarowanie puszki 1970.



## Nakładki (w formie dzwonka) - zamiast dekielka. IP67.

Aby wyprowadzić kabelek z puszek **na stałe**, w ofercie są specjalne, wypukłe nakładki w formie **dzwonka**. Wystającego nad poziom podłogi (ok. 40 mm).

Wciśniętego w miejsce odkręconego dekielka.

Nakładka w formie dzwonka - z odlewu aluminiowego (konstrukcja mocna).

Nakładka puszek ma **od góry** (opcjonalnie **z boku**) otwór pod dławik.

**Uwaga:** nakładki nie zmieniają szczelności puszek FS1 (IP 67).

Oznaczenie nakładki z otworem pod dławik **od góry**: **1970 - 04**.

” ” ” ” **z boku**: **1970 - 05**.



*Nakładka w wyk. 1970 - 05.*

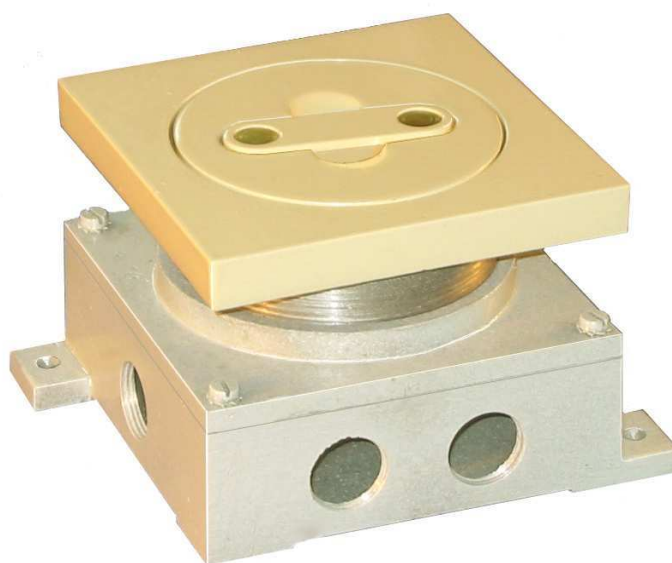


*Puszka FS1 w wyk. 1970, z nakładką 1970 -04; dławik pionowo do góry.*

## 2. Puszka FS1 w wykonaniu 1971. IP 67.

Jest to odmiana puszki FS1, posiadająca (dzięki specjalnej konstrukcji) **możliwość poziomowania (w zakresie: 0 – 20 mm)**.

Podstawa puszki jest w górnej części nagwintowana (gwintowany otwór), a dekielk w kwadratowym kołnierzu jest wkręcany w podstawę puszki. Można poprzez to dokładnie wypoziomować puszkę FS1 typ 1971.



Standardowe wykonania tych puszek (bez naklejonej nakładki na dekielku) dostarczane są z uchwytem w dekle.

Puszki z **nakładką** dekielka (**mosiądz lub stal nierdzewna**) **nie mają uchwyty**. do otwierania dekla służy klucz (klucz jest dołączany do puszek).

Podstawowe wykonanie puszki 1971 to:

**1971 – PLA.**

Z naturalnego aluminium, szlifowanego, ale bez lakieru.

Oznaczenia puszki 1971 z nakładką na dekielku z **mosiądzu**:

**1971 - PLMs**

Wymiarowanie puszki 1971.

