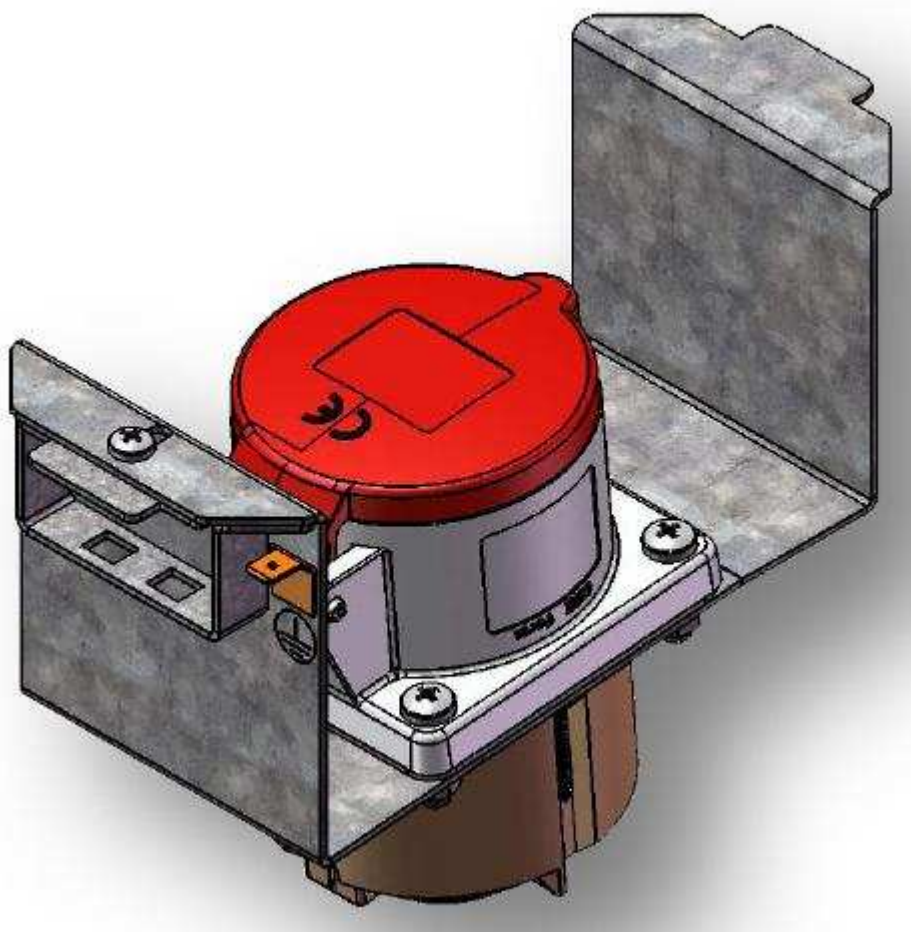


**Blacha montażowa pod gniazda siłowe  
GBV3 CEE –  
karta katalogowa.**



*Oznaczenie produktu.*

Model/Typ

W miejsce nast. puszek montażowych

Nr katalog.

**GBV3 CEE**

**GBV3**

981 951 310

## ***Opis produktu.***

Blacha mocująca pod gniazda siłowe CEE dla nast. produktów:

- kasety HBKK Q06 i HBKK R06,
- pokrywy uchylne nowej serii VQ06 i VR06,
- pokrywy uchylne VE09 i VR10 (z lewa i prawa).

Blacha montowana w miejsce puszki montażowej GBV3 (GBV 2T i GBV 2T).

Blacha do montażu gniazd CEE z kołnierzem (ale bez gniazd).

## ***Zastosowanie.***

Blacha do montażu nast. typów gniazd:

### **16A/400 V**

- Electraplan ICN1 51
- ABL Sursum F51S300
- Mennekes TwinContact 3385.

### **32A/400V**

- Electraplan ICN1 53,
- ABL Sursum F53 S300.

## ***Parametry techniczne.***

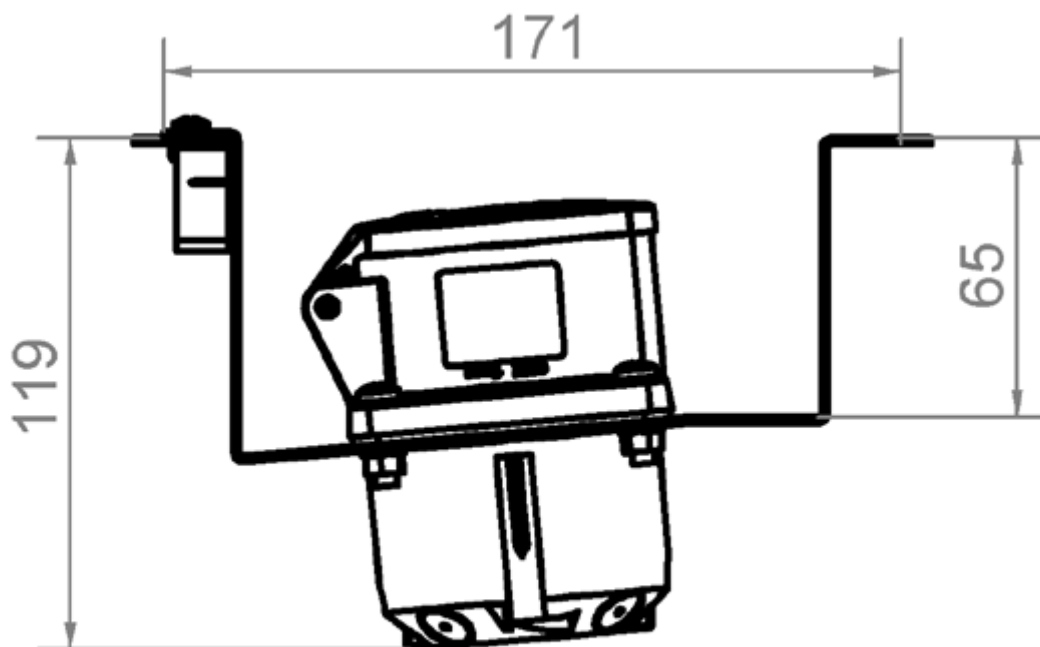
Materiał: blacha ocynk., zgodnie z normą DIN EN 10327

Waga: 0,11 kg

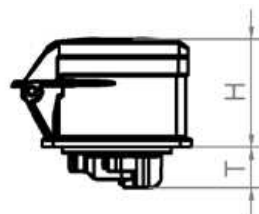
Wymiary zewn.: 171 mm x 119 mm x 75 mm

**Min zagłębienie: 170 mm** od górnej krawędzi podłogi.

*Widok z boku.*



*Wyposażenie opcjonalne (prod. Electraplan).*



<b>model</b>	<b>wykonanie</b>	<b>wymiary (H + T) mm</b>	<b>numer katalog.</b>
<b>ICN1 51</b>	16A	55 + 21	680 301 460
<b>ICN1 53</b>	32A	67 + 23	680 302 460