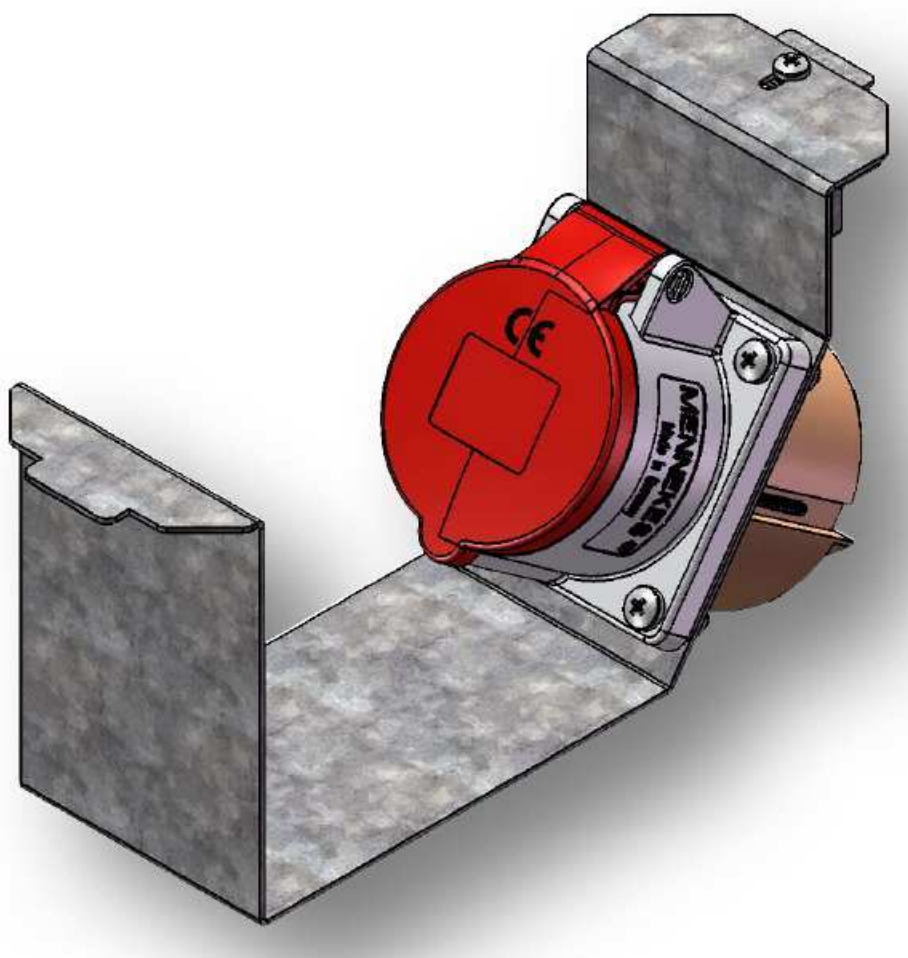


**Blacha montażowa pod gniazda siłowe
GBV4 CEE –
karta katalogowa.**



Oznaczenie produktu.

Model/Typ

W miejsce nast. puszek montażowych

Nr katalog.

GBV4 CEE

GBV4

981 951 410

Opis produktu.

Blacha mocująca pod gniazda siłowe CEE dla nast. produktów:

- kasety HBKK Q12 i HBKK R12,
- pokrywy uchylne nowej serii VQ12 i VR12,
- PPZ typ VAR R12 i VR10 (montaż w środku).

Blacha montowana w miejsce puszkii montażowej GBV4.

Blacha do montażu gniazd CEE z kołnierzem (ale bez gniazd).

Zastosowanie.

Blacha do montażu nast. typów gniazd:

16A/400 V

- Electraplan ICN1 51
- ABL Sursum F51S300
- Mennekes TwinContact 3385.

32A/400V

- Electraplan ICN1 53,
- ABL Sursum F53 S300.

Parametry techniczne.

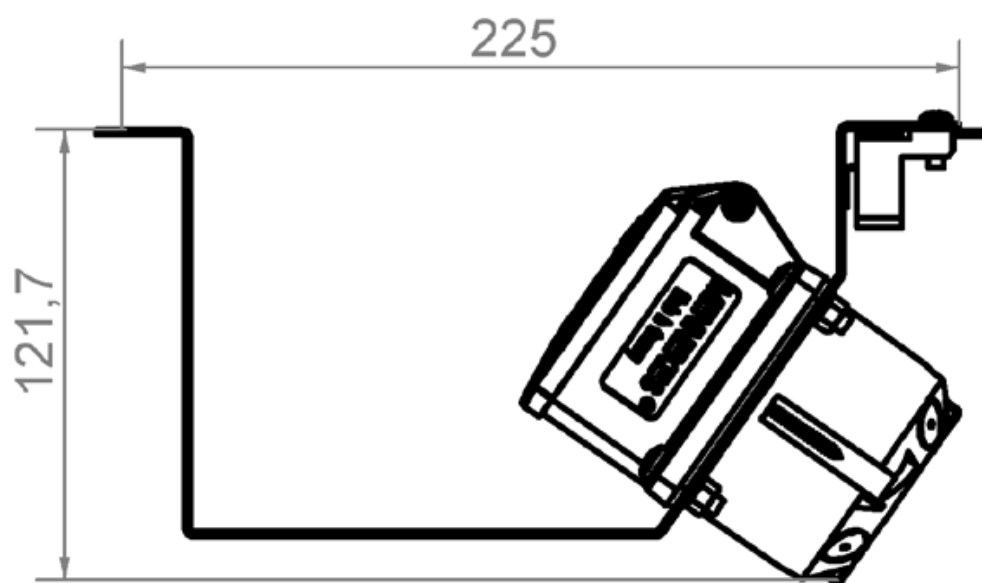
Materiał: blacha ocynk., zgodnie z normą DIN EN 10327

Waga: 0,15 kg

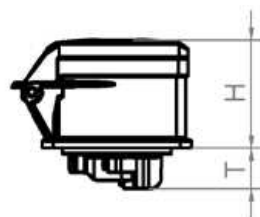
Wymiary zewn.: 225 mm x 121,7 mm x 75 mm

Min zagłębienie: 170 mm od górnej krawędzi podłogi.

Widok z boku.



Wyposażenie opcjonalne (prod. Electraplan).



model	wykonanie	wymiary (H + T) mm	numer katalog.
ICN1 51	16A	55 + 21	680 301 460
ICN1 53	32A	67 + 23	680 302 460