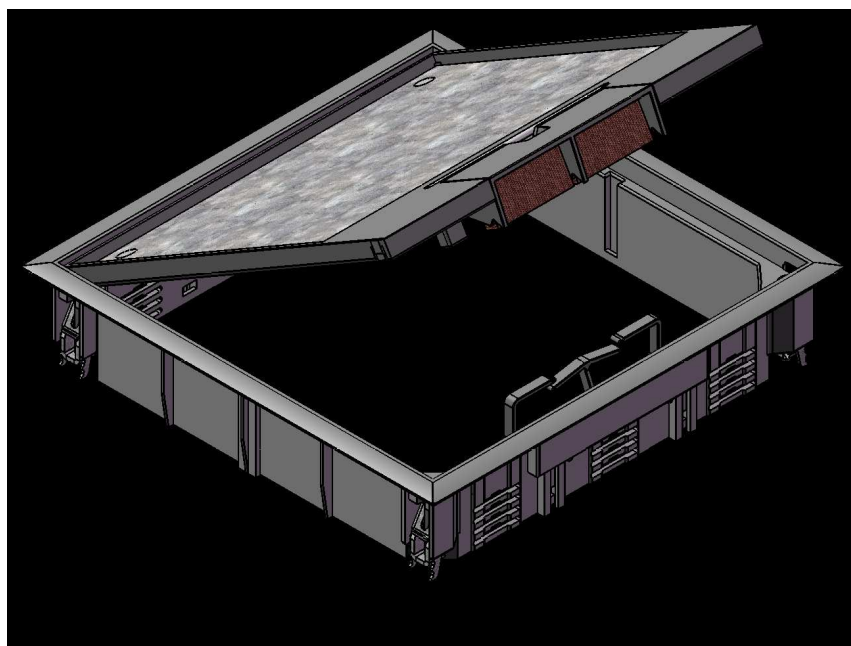


**Pokrywa uchylna kwadratowa VQ12 –
karta katalogowa.**



Możliwe wykonania pokryw VQ12.

Oznaczenie typu	Kolor ramki	Nr katalogowy
VQ12 R5 7011	szary	956 420 010
VQ12 R5 9005	czarny	956 420 090
VQ12 R12 7011	szary	956 440 010
VQ12 R12 9005	czarny	956 440 090

Opis produktu.

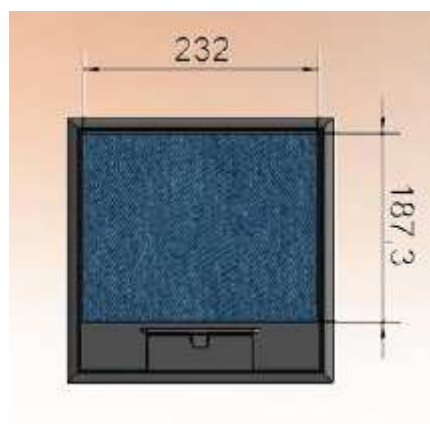
Pokrywa uchylna z poliamidu (zgodna z normą DIN VDE 0634 cz.1), do pomieszczeń suchych, z podłogami czyszczonymi na sucho. Wykonanie standardowe: z ramką dociskową wykładziny (R5 lub R12).

Z boku pokrywy 4 **uniwersalne** zespoły mocujące, pasujące zarówno do puszek podłogowych UDH, jak i do podłóg podniesionych.

Parametry użytkowe pokrywy.

- grubość wykładzin: maks. 5 mm dla pokrywy VQ12 R5
lub 12 mm dla pokryw VQ12 R12,
- zastosowanie: pomieszczenia wewnętrzne (biurowe) czyszczone na sucho,
- ramki R5 (lub R12): dociskają wyciętą uprzednio wykładzinę; dlatego pokrywę montuje się po ułożeniu wykładzin na podłodze.

Wymiarowanie pokrywy VQ12.



Parametry techniczne pokrywy.

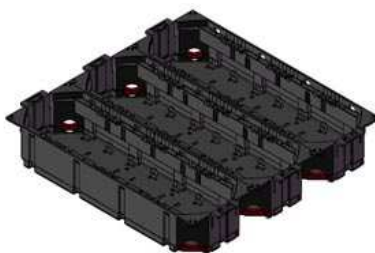
- materiał: poliamid PA6, bezhalogenowy,
- kolorystyka: RAL 7011 (szary) lub RAL 9005 (czarny),
- inne kolory - na zamówienie (ilości !),
- waga: 1,82 kg,
- wymiary zewn.: 263 x 263 mm,
- otwór pod pokrywą: 244 x 244 mm,
- min. zagłębienie: 70 mm dla wykonania R5, 77 mm – dla R12.
- obciążenie pokrywy: 150 kg (1500 N).

Wyposażenie pokrywy w gniazda.

Maks. ilość gniazd (standard M45) w pokrywie VQ12 : **12**.

Gniazda montowane w 3 puszkach montażowych **GBV4**.

Nr katalog. puszki **GBV4**: **905 703 010**.



Puszki montażowe GBV4.

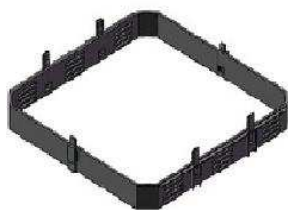
Dla standardu gniazd M45 (45 x 45 mm) należy jeszcze w puszkach montażowych **GBV4** zamontować ramki **GBV MM**, np. 1 x GBV MM2 (2 mod.) + 1 x GBV MM6 (6 mod). Lub np. 2 x GBV MM4 (2 szt.).

Numery katalogowe ramek pod gniazda M45:

- **GBV MM2** (2 moduły), nr katalog. **905 722 050**,
- **GBV MM4** (4 moduły), nr katalog. **905 724 050**,
- **GBV MM6** (6 modułów), nr katalog. **905 726 050**.

Obniżenie puszek montażowych o 30 mm. Rozwiązanie opcjonalne.

Stosowane wtedy, gdy przestrzeń w pokrywie (wewnątrz) jest za płytka (nie mieszczą się w niej np. wtyczki proste lub inne, specjalne).



Oznaczenie: **V - 12 RV**.
Nr katalogowy: **905 956 955**.

Uwaga:
**możliwość stosowania dowolnej ilości
tych przedłużeń.**