

## Kaseta o dużym obciążeniu typ **HBKK 405**.



*Widok kasety HBKK Q405 z tubusem.*

Mocna, stabilna **kaseta** samonośna, najazdowa, o **zwiększonym obciążeniu** do **20.000 N**.

Przeznaczona jest do podłóg czyszczonych **na sucho** lub **na mokro**.

Puszkę podłogową stanowi tu wyspawana, **specjalna**, mocna **konstrukcja** nośna (**rama**), wykonana **z kątowników stalowych** (ocynkowanych), z zamontowanymi w ramie zespołami poziomującymi (w 4 narożach).

Zastosowano do tego celu wspawane w ramę tuleje gwintowane oraz śruby poziomujące **M12**.

Puszka wyposażona jest w boczną folię osłonową, chroniącą wnętrze kasety przed waniem się do niego wylewki.

Na tej konstrukcji nośnej zamocowana jest sama kaseta („rama w ramie”).

**Ramy** (zewnątrzna i wewnątrzna) samej **kasety** wykonane są **ze stali nierdzewnej**.

Aby kasety uczynić stabilną, wzmocniono od spodu ramę wewnętrzną (wyjmowaną) **grubą blachą stalową**.

Kasety HBKK Q405 oferowane są w 2 wariantach:

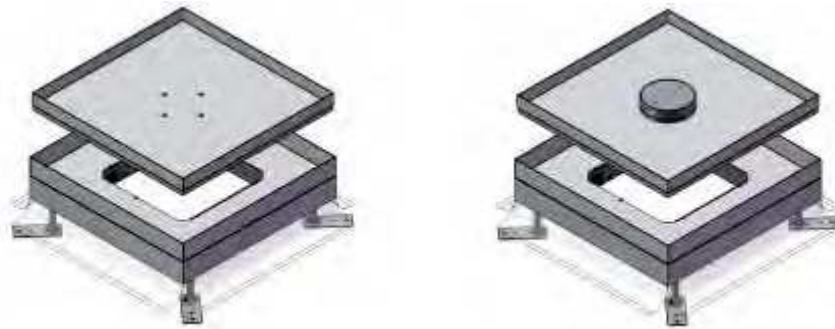
- jako kasety **ślepe** (rewizyjne),
- jako kasety z mocnym wypustem na kabelki tzw. **tubusem** (z aluminium).

Tubus należy zamówić jako osobną pozycję.

Oznaczenie tubusa: **ZEA – TUL 55**.

W kasiecie zastosowano system montażu puszek montażowych tzw. *Rastec* (skokowe opuszczanie puszek montażowych i gniazd).

W kasiecie HBKK Q405 można zamontować maks. 12 gniazd M45 w 3 puszkach montażowych.



*Kasety HBKK Q405.*

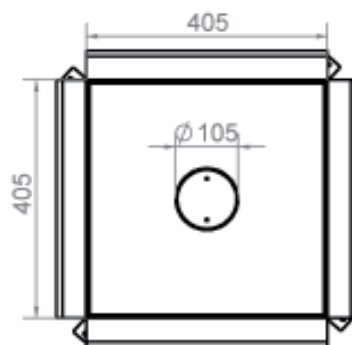
*Z lewej - kaseta ślepa, z prawej - kaseta z tubusem.*

#### **Standardowe wykonania kaset HBKK Q405.**

**HBKK Q405BL E44**, kaseta ślepa, nr katalog. **292 404 429**

**HBKK Q405TUM E44**, kaseta z tubusem, nr katalog. **292 404 459**.

**Poniżej podano wymiarowanie kasety.**



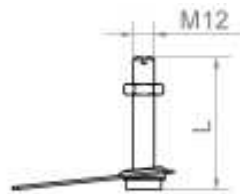
Wymiary zewn. ramy : **405 x 405 mm**.

Wysokość ramy zewn. wynosi: **44 mm**.

Wysokość ramy wewnętrznej (do wklejenia kamienia itp.) to: **28 mm**.

Min. zagłębienie kasety wynosi: **100 mm**.

Do kasety należy bezwzględnie zamówić zespoły poziomujące (4 szt.)  
o oznaczeniu: **ZE – NSSK...**  
Śruby poziomujące: **M12**.

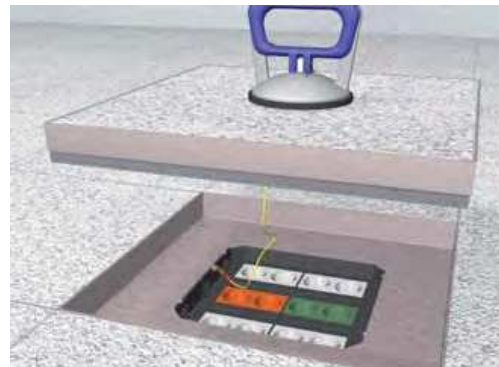


Poniżej oferowane **zespoły poziomujące**.

<b>ZE- NSSK 070,</b>	zakres poziomowania:	115 - 150 mm,	nr katalog.	290 99K 070
<b>ZE- NSSK 100,</b>	„	150 - 180 mm,	„	290 99K 100
<b>ZE- NSSK 120,</b>	„	170 - 200 mm,	„	290 99K 120



*Kaseta HBKK Q405 jest kasetą najazdową.*



*Rama wewnętrzna kasety wkładana i wyjmowana ssawką.*