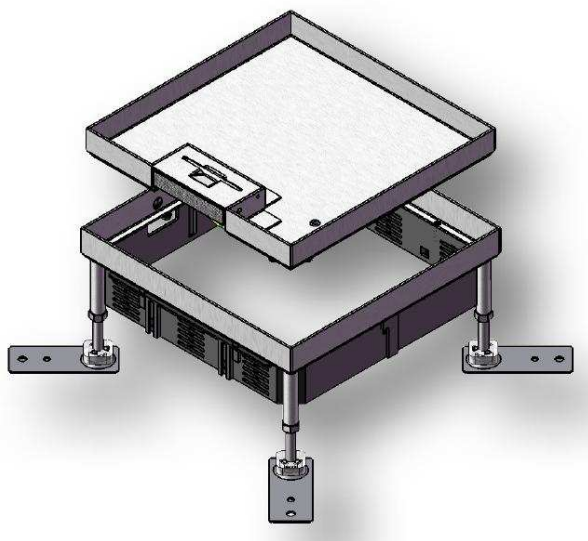


**Kaseta z blachy nierdzewnej *poziomowana***  
**typ HBKK Q06 –**  
karta katalogowa.



**Oznaczenie produktu:**

Model	Wykonanie	Nr katalogowy
<b>HBKK Q06 K23/28 BL</b>	kaseta ślepa	952 Q23 822
<b>HBKK Q06 K23/28 TUM</b>	z tubusem	952 Q23 852
<b>HBKK Q06 K23/28 LE</b>	wypust uchylny prostokąt	952 Q23 812
<b>HBKK Q06 K23/28 LR</b>	wypust j.w., lecz okrągły	952 Q23 872

**Opis produktu.**

Poziomowana kaseta ze stali nierdzewnej **HBKK Q06** na maks. 6 gniazd M45, montowanych w 2 puszkach montażowych **GBV3**.

Możliwość skokowego (maks.18 mm) obniżenia puszek montażowych.

Dodatkowo: możliwość: zastosowanie obniżenia Rastec **V06 – RV** (do 30 mm).

Obciążalność kasety: 1500 N.

Do każdej kasety zamawiamy **zespół poziomujący ZE – NSK....**

Wykonanie kaset BL i TUM – do podłóg czyszczonych na sucho i **mokro**.

Wykonanie LE oraz LR – tylko do podłóg czyszczonych na sucho.

**Uwaga:** do kasety HBKK Q06 montowanej w wylewce należy zamówić puszkę podłogową uniwersalną **UDH3 – 503** i ramę montażową **UDM3 Q06**.

## Dane techniczne.

Materiał: stal nierdzewna

Waga: 1,85 kg

Wymiary ramy zewn.: 199 mm x 199 mm

Wymiary otworu pod kasetę: **200 x 200 mm**

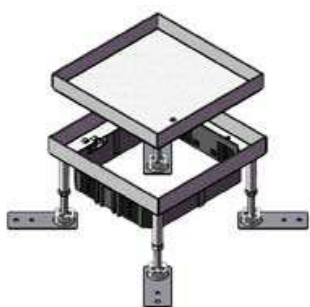
Wysokość ramki wewn.: 23 mm

Wysokość ramki zewn.: 28 mm

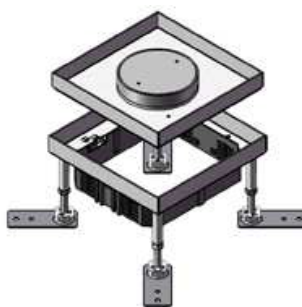
Min zagłębienie: 100 mm

Obciążalność: maks. 1500 N.

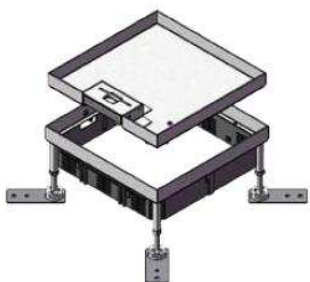
## Wykonania kaset.



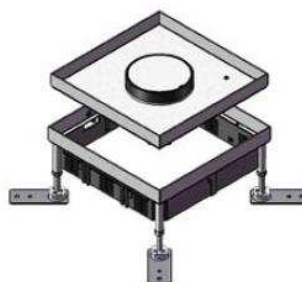
HBKK Q06 BL



HBKK Q06 TUM

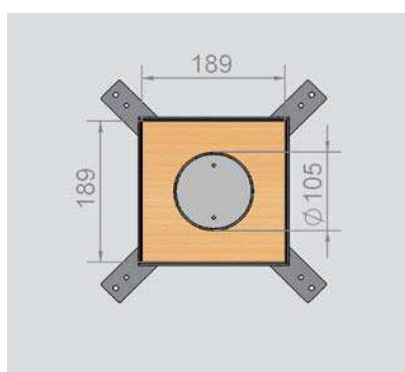
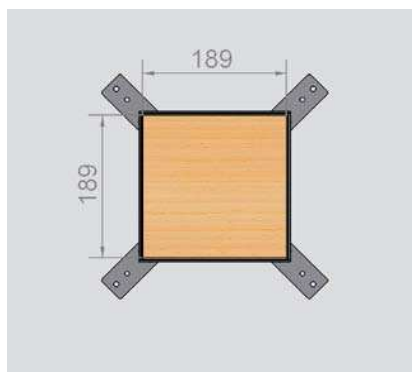


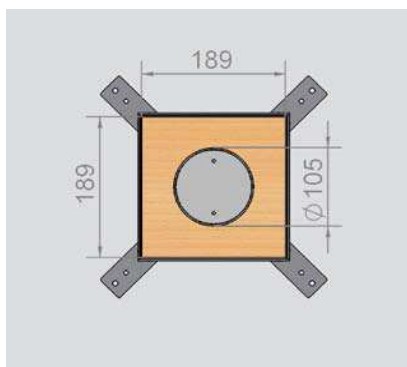
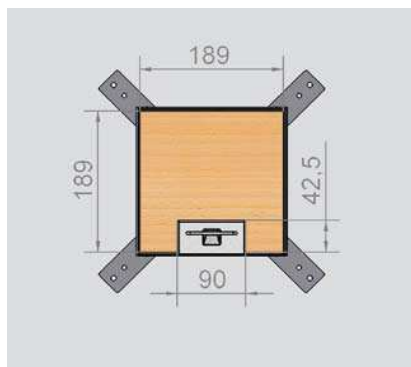
HBKK Q06 LE



HBKK Q06 LR

## Wycięcia w wykładzinach pod kasetę.



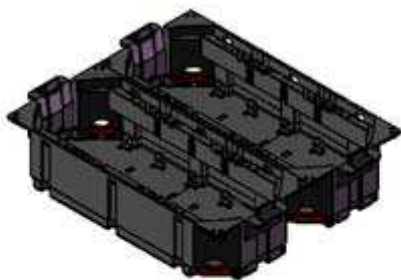


## Puszki montażowe (do montażu gniazd w kasecie).

Aby w kasecie zamontować gniazda standardu M45, należy zamówić:

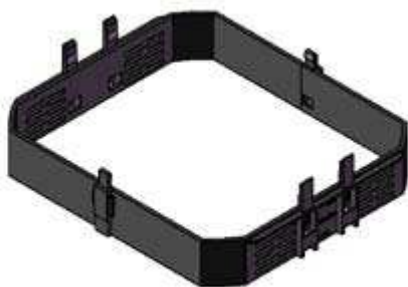
2 x puszki **GBV 3**, nr katalog. 905 702 010.

2 x ramka do osprzętu M45, 6 mod., typ **GBV MM6**, nr katalog. 905 726 050.



## Obniżenie Rastec.

Służy do dodatkowego obniżenia puszek montażowych **GBV 3** w kasecie o kolejne 30 mm (ważne przy stosowaniu kabli zasilających z prostymi wtyczkami).



Obniżenie typ **V-06 RV**, nr katalog. 905 952 951.