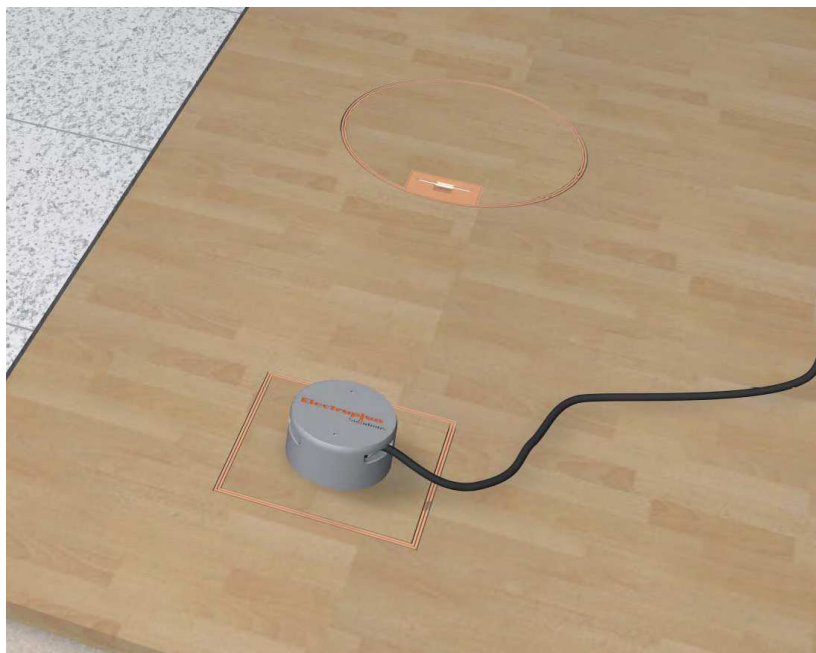


## Metalowe kasety podłogowe – jako wkłady do puszek UDH.



*Widok kaset mosiężnych zamontowanych w podłodze.*

Zamiast wkładu z poliamidu czyli **pokrywy uchyłnej** można w puszcze podłogowej **UDH** zamontować **metalową kasetę**.

**Kasety** te stosujemy wtedy, gdy **na podłodze** przewidziana jest **gruba i twarda wykładzina** (parkiet, deski, marmur, granit itd.).

**Kaseta** stanowi metalową konstrukcję, wykonaną z 2 ram („rama w ramie”):

- ramy zewnętrznej, nośnej, mocowanej na stałe do podłoża,
- ramy wewnętrznej, wyjmowanej, wypełnianej wykładziną twardą.

### **Uwaga:**

w wylewce betonowej **kasety** należy montować w **puszkach** podłogowych **uniwersalnych UDH3** (rzadziej UDH2).

Dlatego zawsze musimy pamiętać o dobraniu odpowiedniej do typu **kasety ramie montażowej UDM3**.



*Kasety z blachy nierdzewnej  
w kilku odmianach.*

**Kasety** metalowe wykonywane są generalnie z **blachy nierdzewnej**; identyczne wykonania są dostępne z **mosiądzu**.

W zależności od sposobu mocowania kasety dzielimy je na 2 grupy:

- **kasety** samonośne, **poziomowane** i mocowane do betonowego podłoża, oznaczane jako **HBKK**,
- **kasety ze stalowym kołnierzem**, montowanym bezpośrednio w otwór puszkii podłogowej uniwersalnej UDH3 (UDH2), oznaczone jako **UFKK**.

**Uwaga:** kasety **UFKK** oferowane są wyłącznie jako produkty specjalne, niestandardowe (na życzenia Klienta). Stąd dalsze rozważania dotyczą jedynie kaset **HBKK**.

# Kasety poziomowane z blachy nierdzewnej serii **HBKK** – przeгляд.

## Parametry techniczne.

Materiał: **stal nierdzewna V2A**.

Poziomowanie kaset **płynne** (kołki poziomujące gwintowane M8).

### **Uwaga:**

do każdej kasety **HBKK** należy bezwzględnie zamówić odpowiedni zespół poziomujący typ **ZE – NSK**.



*Widok pojedynczego zespołu **ZE – NSK**.*

W ofercie mamy 3 odmiany zespołów ZE – NSK:

<b>ZE- NSK 075</b>	,	zakres poziomowania:	100 – 150 mm,	nr katalog.	290 98K 075
<b>ZE- NSK 120</b>	,	„	145 - 195 mm,	„	290 98K 120
<b>ZE- NSK 165</b>	,	„	190 - 240 mm,	„	290 98K 165

Kasety HBKK oferowane są w 3 odmianach:

- jako kasety **ślepe** (rewizje), oznaczone jako **BL**,
- jako kasety z **uchyłnym wypustem** na kable, oznaczenie: **LE**,
- jako kasety z **okrągłym**, aluminiowym, mocnym wypustem na kable, tzw. **tubusem**, oznaczenie: **TUM**.



*Przykłady poszczególnych odmian kaset HBKK.*

Kasety z wypustem **LE** przeznaczone są wyłącznie do podłóg czyszczonych **na sucho**.

Kasety oznaczone jako **BL** oraz **TUM** przeznaczone są do podłóg czyszczonych **na sucho i mokro**.

W ofercie Electraplan są kasety **HBKK kwadratowe** lub **okrągłe**.

Kasety HBKK stanowią zwartą, wygodną w montażu i użytkowaniu konstrukcję.

W kasetach stosuje się puszki montażowe **GB** oraz ramki do gniazd M45 (identycznie, jak w odpowiednich **pokrywach uchylnych**).

Kasety HBKK z blachy nierdzewnej, ze względu na **wymiary** (i ilość zamontowanych w nich gniazd) dzielimy na 2 grupy:

- kasety kwadratowe HBKK **Q12** oraz kasety okrągłe HBKK **R12**,
- kasety kwadratowe HBKK **Q06** oraz kasety okrągłe HBKK **R06**.

**Standardowe** naciski (obciążenia) na **kasety HBKK** to 150 kg (**1500 N**).

**Uwaga:**

dla większych nacisków (w ofercie mamy kasety na naciski 500 kg lub 2000 kg) – oferowane są **specjalne, wzmocnione** konstrukcyjnie **kasety** HBKK lub UFKK. Ale tylko w wersji kasety **ślepej** (rewizje) lub z **tubusem**.



*Widok okrągłej kasety HBKK w wersji **LE**.*

Poniżej przedstawimy krótki przegląd **standardowych kaset HBKK z blachy nierdzewnej**.

## 1. Kasetę kwadratową HBKK Q06.

Pod zabudowę maks. **6 gniazd** instalacyjnych M45.

Kasetę z blachy nierdzewnej kwadratowa, oferowana w 3 odmianach:

### a/ kasetę kwadratową ślepa (rewizja).

Wymiary ramy zewn.: 199 mm x 199 mm

Wymiar montażowy kasety: 200 mm x 200 mm

Wymiary wklejanej w ramę wykładziny twardej: 189 x 189 x 23 mm

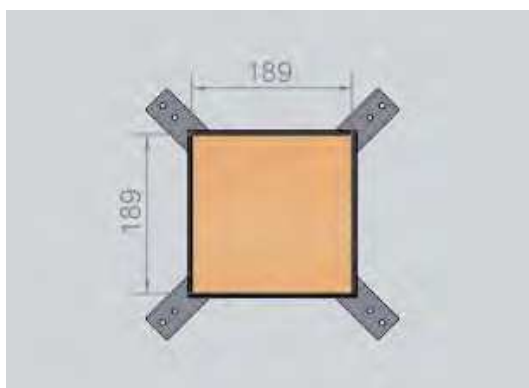
Kasetę można stosować do podłóg czyszczonych **na mokro**.

Min. zagłębienie kasety: 100 mm.

Standardowe wysokości ramek:

- dla ramki wewnętrznej (wypełnianej) : 23 mm,
- dla ramki zewnętrznej: 28 mm.

Inne wysokości : jako wykonania specjalne.



*Widok z góry na wypełnioną kasetę HBKK Q06 ślepa.*

Oznaczenie handlowe:

**HBKK Q06 K23/28 BL/E3** , nr katalog. **952 Q23 822**.

### b/ kasetę z mocnym wypustem na kable tzw. tubusem.

Wymiary ramy zewn.: 199 mm x 199 mm

Wymiar montażowy kasety: 200 mm x 200 mm

Wymiary wklejanej w ramę wykładziny: 189 x 189 x 23 mm

Oznaczenie handlowe kasety: **HBKK Q06 K23/28 TUM/E3** , nr katalog. **952 Q23 852**

Kasetę można stosować do podłóg czyszczonych **na mokro**.

Min. zagłębienie kasety: 100 mm.

Standardowe wysokości ramek:

- dla ramki wewn. (wypełnianej): 23 mm,
- dla ramki zewnętrznej: 28 mm.

Jako wypust na kable zastosowano aluminiowy walec (Ø 105) tzw. **tubus**.

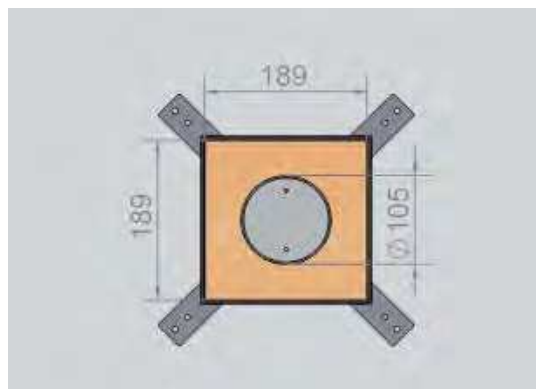


**Uwaga:** tubus należy zamawiać *ekstra*.

Oznaczenie handlowe tubusa: **ZEA TUL 55**, nr katalog. **681 182 555**.

Tubus wystaje (**ca. 55 mm**) nad poziom podłogi.

Może być jednak łatwo zdemontowany (kaseta wtedy licuje się z podłogą)



### c/ kasety z uchylnym wypustem z blachy nierdzewnej.

Wymiary ramy zewn.: 199 mm x 199 mm

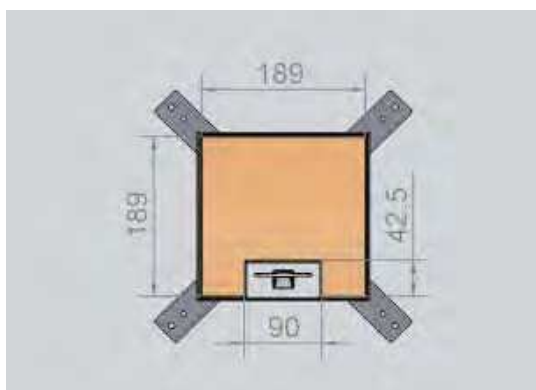
Wymiar montażowy kasety: 200 mm x 200 mm

Wymiary wklejanej wykładziny: 189 x 189 x 23 mm

Oznaczenie handlowe kasety: **HBKK Q06 K23/28 LE/E3**, nr katalog. **952 Q23 812**.

Kaseta przeznaczona wyłącznie do montażu w podłogach czyszczonych **na sucho**.

Zastosowano tu uchylny, prostokątny wypust na kabelki z blachy nierdzewnej o wymiarach. **90 x 42 mm**.



Min. zagłębienie kasety: 100 mm.

Standardowe wysokości ramek:

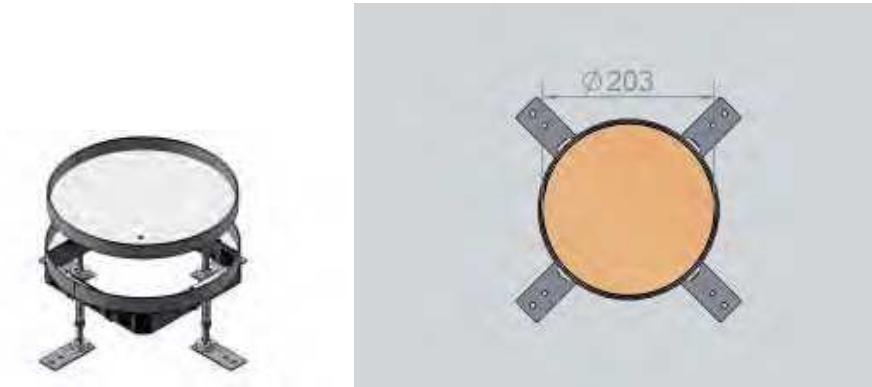
- dla ramki wewnętrznej (wypełnianej): 23 mm,
- dla ramki zewnętrznej: 28 mm.

## 2. Kasety poziomowane okrągłe HBKK R06.

Pod zabudowę maks. **6 gniazd** instalacyjnych.

**Kaseta okrągła z blachy nierdzewnej** oferowana jest w 3 następujących odmianach:

**a/ kaseta ślepa (rewizja).**



Wymiary ramy zewn.:  $\varnothing 214$  mm

Wymiar montażowy kasety:  $\varnothing 215$  mm

Wymiary wklejanej w ramę wykładziny:  $\varnothing 203 \times 23$  mm

Oznaczenie handlowe: **HBKK R06 K23/28 BL/E3**, nr katalog. **951 R23 822**

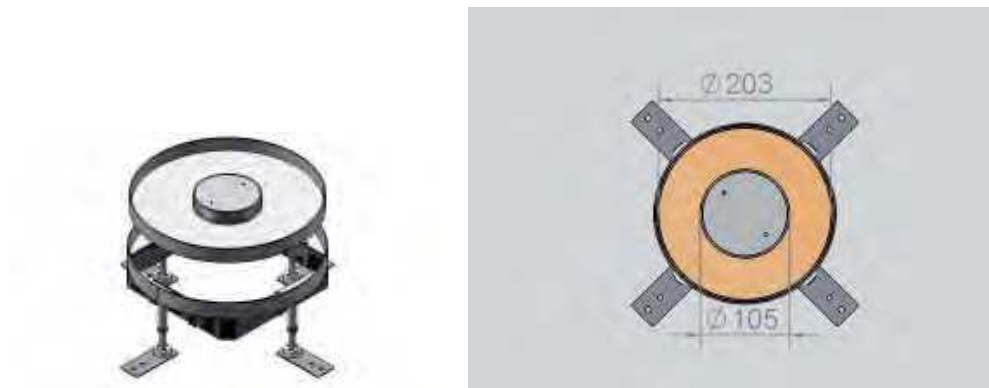
Kasetę ślepą można stosować do podłóg czyszczonych **na mokro**.

Min. zagłębienie kasety: 100 mm.

Standardowe wysokości ramek:

- dla ramki wewnętrznej (wypełnianej): 23 mm,
- dla ramki zewnętrznej: 28 mm.

**b/ kaseta z okrągłym wypustem tzw. tubusem.**



Wymiary ramy zewn.:  $\varnothing$  214 mm

Wymiar montażowy kasety:  $\varnothing$  215 mm

Wymiary wklejanej w ramę wykładziny:  $\varnothing$  203 x 23 mm

Oznaczenie handlowe kasety: **HBKK R06 K23/28 TUM/E3**, nr katalog. **951 R23 852**

Kasetę można stosować do podłóg czyszczonych **na mokro**.

Min. zagłębienie kasety: 100 mm.

Standardowe wysokości ramek:

- dla ramki wewnętrznej (wypełnianej): 23 mm,

- dla ramki zewnętrznej: 28 mm.

Jako wypust na kable zastosowano aluminiowy walec ( $\varnothing$  105) tzw. **tubus**.

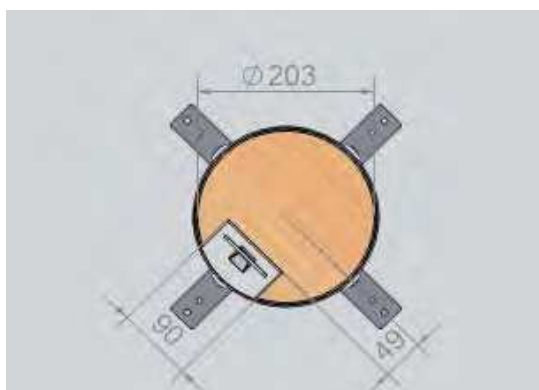


**Uwaga:** tubus należy zamówić ekstra.

Oznaczenie handlowe: **ZEA TUL 55**, nr katalog. **681 182 555**.

Tubus wystaje (**ca. 55 mm**) nad poziom podłogi.

**c/ kasetę okrągłą z uchylnym wypustem.**



Wymiary ramy zewn.:  $\varnothing$  214 mm

Wymiar montażowy kasety:  $\varnothing$  214 mm

Wymiary wklejanej wykładziny:  $\varnothing$  203 x 23 mm

Oznaczenie handlowe kasety: **HBKK R06 K23/28 LE/E3**, nr katalog. **951 R23 812**.

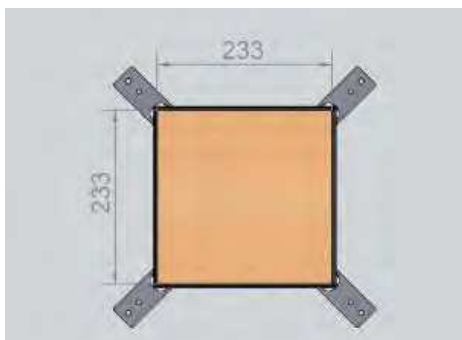
Kaseta przeznaczona wyłącznie do montażu w podłogach czyszczonych **na sucho**.

Zastosowano tu uchylny, prostokątny wypust na kabelki z blachy nierdzewnej o wym. **90 x 49 mm**.

### 3. Kasetę kwadratową HBKK Q12.

W kasecie możliwość montażu maks. **12 gniazd** instalacyjnych M45.  
Oferowana jest w 3 wykonaniach:

#### a/ kasetę ślepa (rewizyjna).



Wymiary ramy zewn.: 243 mm x 243 mm

Wymiar montażowy kasety: 244 mm x 244 mm

Wymiar wklejanej wykładziny: 233 x 233 x 23 mm

Oznaczenie handlowe: **HBKK Q12 K23/28 BL/E3**, nr katalog: **956 Q23 822**.

Kasetę można stosować do podłóg czyszczonych **na mokro**.

Min. zagłębienie kasety: 100 mm.

Standardowe wysokości ramek:

- dla ramki wewnętrznej (wypełnianej): 23 mm,

- dla ramki zewnętrznej: 28 mm.

Inne wysokości : jako wykonania specjalne.

#### b/ kasetę z okrągłym tubusem.

Wymiary ramy zewn.: 243 mm x 243 mm

Wymiar montażowy kasety: 244 mm x 244 mm

Wymiary wklejanej w ramę wykładziny: 233 x 233 x 23 mm

Oznaczenie handlowe: **HBKK Q12 K23/28 TUM/E3** , nr katalog. 956 Q23 852.

Kasetę można stosować do podłóg czyszczonych **na mokro**.

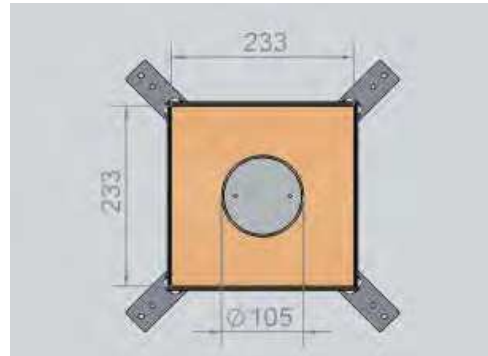
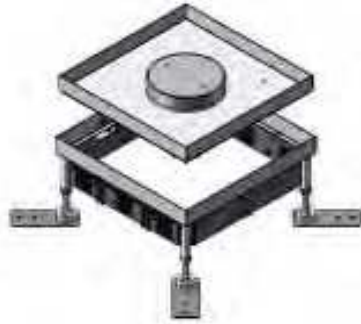
Min. zagłębienie kasety: 100 mm.

Standardowe wysokości ramek:

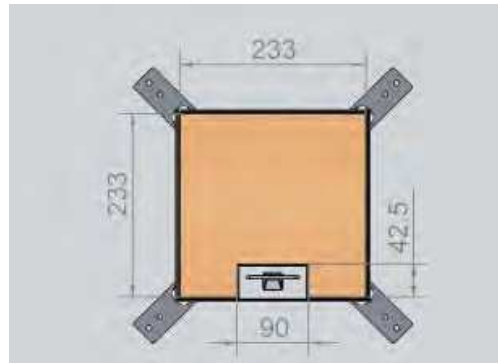
- dla ramki wewnętrznej (wypełnianej): 23 mm,

- dla ramki zewnętrznej: 28 mm.

Inne wysokości : oferowane jako wykonania specjalne.



c/ kasetka z uchylnym wypustem.



Wymiary ramy zewn.: 243 mm x 243 mm

Wymiar montażowy kasety: 244 mm x 244 mm

Wymiary wklejanej w ramę wykładziny: 233 x 233 x 23 mm

Oznaczenie handlowe kasety: **HBKK Q12 K23/28 LE/E3**, nr katalog. **956 Q23 812**

Kaseta przeznaczona wyłącznie do montażu w podłogach czyszczonych **na sucho**.

Zastosowano tutaj uchylny, prostokątny wypust na kabelki z blachy nierdzewnej o wymiarach: **90 x 42 mm**.

Min. zagłębienie kasety: 100 mm.

Standardowe wysokości ramek:

- dla ramki wewn. (wypełnianej): 23 mm,

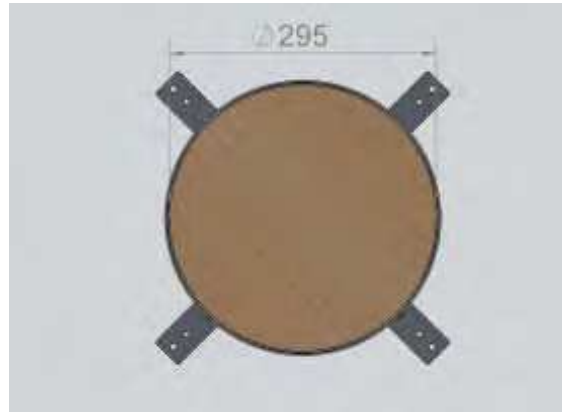
- dla ramki zewnętrznej: 28 mm.

## 4. Kaseta okrągła HBKK R12.

Kaseta **okrągła** pod zabudowę maks. **12 gniazd M45**.

Oferowana jest w 3 nast. wykonaniach:

**a/ kasetę ślepa (rewizja).**



Wymiary ramy zewn.:  $\varnothing$  305 mm

Wymiar montażowy kasety:  $\varnothing$  306 mm

Wymiary wklejanej w ramę wykładziny:  $\varnothing$  295 x 23 mm

Oznaczenie handlowe: **HBKK R12 K23/28 BL/E3**, nr katalog. **955 R23 822**

Kasetę ślepa można stosować do podłóg czyszczonych **na mokro**.

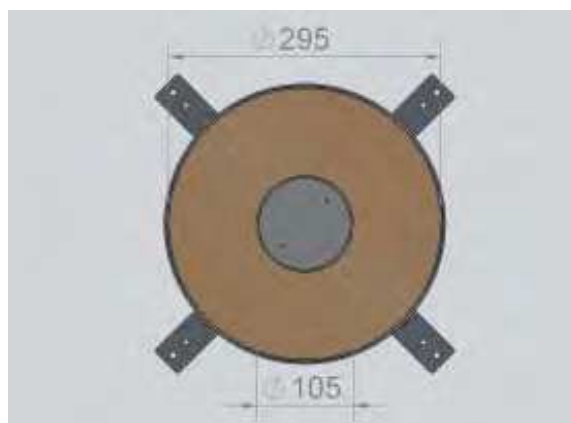
Min. zagłębienie kasety: 100 mm.

Standardowe wysokości ramek:

- dla ramki wewn. (wypełnianej) : 23 mm,

- dla ramki zewnętrznej: 28 mm.

**b/ kasety z okrągłym tubusem.**



Wymiary ramy zewn.:  $\varnothing$  305 mm

Wymiar montażowy kasety:  $\varnothing$  306 mm

Wymiary wklejanej w ramę wykładziny:  $\varnothing$  295 x 23 mm

Oznaczenie handlowe kasety: **HBKK R12 K23/28 TUM/E3**, nr katalog. **955 R23 852**

Kasetę można stosować do podłóg czyszczonych **na mokro**.

Min. zagłębienie kasety: 100 mm.

Standardowe wysokości ramek:

- dla ramki wewnętrznej (wypełnianej): 23 mm,
- dla ramki zewnętrznej: 28 mm.

Jako wypust na kable zastosowano aluminiowy walec (Ø 105) tzw. **tubus**.

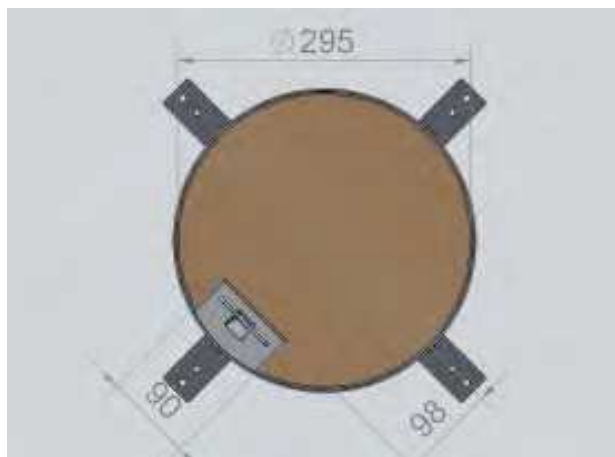


**Uwaga:** tubus należy zamówić ekstra.

Oznaczenie handlowe: **ZEA TUL 55**, nr katalog. **681 182 555**.

Tubus wystaje (ca. 55 mm) nad poziom podłogi.

**c/ kasety okrągła z uchylnym wypustem.**



Wymiary ramy zewn.: Ø 305 mm

Wymiar montażowy kasety: Ø 306 mm

Wymiary wklejanej wykładziny: Ø 295 x 23 mm

Oznaczenie handlowe kasety: **HBKK R12 K23/28 LE/E3**, nr katalog. **955 R23 812**

Kaseta przeznaczona wyłącznie do montażu w podłogach czyszczonych **na sucho**.

Zastosowano tu uchylny, prostokątny wypust na kabelki z blachy nierdzewnej o wym. **90 x 49 mm**.

**Uwaga:**

*identyczne wykonania poziomowanych kaset HBKK z mosiądzu!*