

Technika instalacji w podłogach.

**Pokrywy uchylne okrągłe z aluminium –
karta katalogowa.**



Do dyspozycji mamy 2 pokrywy aluminiowe:

1. KD R3R5 A

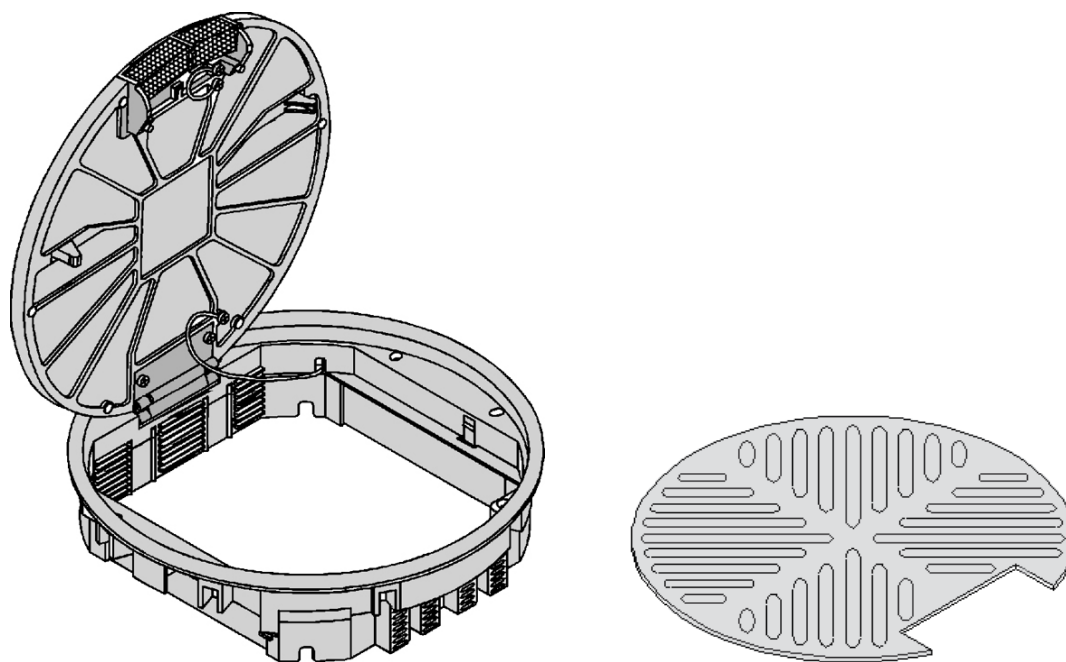
- z ramką R5 do wykładzin o grubości 5 mm,
- średnica otworu (wycięcia) pod pokrywą: Ø306 mm,
- min. zagłębienie: 70 mm.

2. KD R2R5 A

- z ramką R5 do wykładzin o grubości maks. 5 mm,
- średnica otworu (wycięcia) pod pokrywą: Ø242 mm,
- min. zagłębienie pokrywy: 70 mm.



1. Pokrywa uchylna R3 (590) z aluminium.



Pokrywa KD R3 z aluminium (odlew ciśnieniowy).

Z systemem regulacji zagłębienia puszek montażowych (Rastec).

Z ramką **R5**, dociskającą wykładziny oraz **wypustem** na kabelki - **z aluminium**.

Maks. ilość gniazd (M45) w pokrywie: **12** ; w 3 puszkach montażowych **GB3**.

Regulacja zagłębienia puszek GB3: 0 – 30 mm.

Średnica zewn. pokrywy: Ø325 mm.

Dostarczana w wykonaniu z naturalnego aluminium lub aluminium polerowanego; z wkładem (wypełnieniem) pokrywy ze strukturalnego aluminium albo bez wkładu, pod wklejenie wykładziny dywanowej (pcv).

Wkład (wypełnienie) ze strukturalnego aluminium jest wklejany fabrycznie.

Otwór pod pokrywą aluminiową R3: Ø306 mm.

Min. zagłębienie pokrywy: 70 mm.

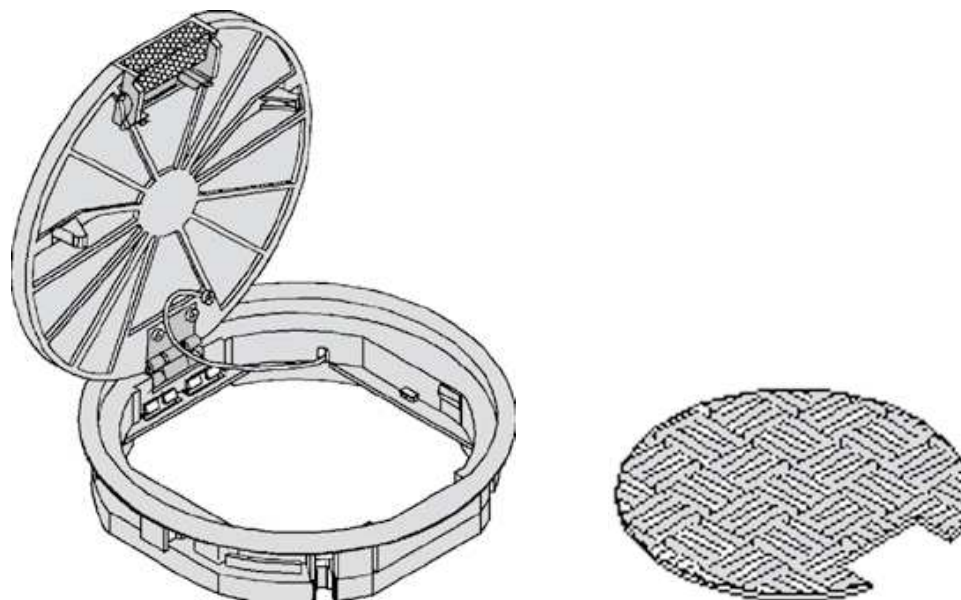
Poniżej poszczególne **wykonania pokryw aluminiowych R3**:

KD1 R3R5 A	naturalne aluminium	nr katalog.	355 422 500
KD1 R3R5 A	aluminium polerowane	„	355 422 505
KD1 R3R5 A+E	alu naturalne + wkład	„	355 422 510
KD1 R3R5 AP+E	alu polerowane + wkład	„	355 422 515
KD0 R3R5 A	naturalne aluminium	„	355 427 500
KD0 R3R5 AP	aluminium polerowane	„	355 427 505
KD0 R3R5 A+E	alu naturalne + wkład	„	355 427 510
KD0 R3R5 AP+E	alu polerowane + wkład	„	355 427 515
KD2 R3R5 A	aluminium naturalne	„	355 423 500
KD2 R3R5 AP	aluminium polerowane	„	355 423 505
KD2 R3R5 A+E	alu naturalne + wkład	„	355 423 510
KD2 R3R5 AP+E	alu polerowane + wkład	„	355 423 515
KD3 R3R5 A	aluminium naturalne	„	355 424 500
KD3 R3R5 AP	aluminium polerowane	„	355 424 505
KD3 R3R5 A+E	alu naturalne + wkład	„	355 424 510
KD3 R3R5 AP+E	alu polerowane + wkład	„	355 424 515

Uwaga:

- wykonanie **KD1** przeznaczone jest do puszek podłogowych UDH3 (czyli **do wylewek betonowych**),
- pozostałe wykonania: do podłóg podniesionych.

2. Pokrywa okrągła R2 (560) z aluminium.



Pokrywa aluminiowa (odlew ciśnieniowy) KD R2 z ramką R5 oraz wypustem na kabelki, także z aluminium.

Ramka R5, dociskająca wykładziny dywanowe o grubości 5 mm.

W pokrywie R2 można zamontować maks. **6 gniazd** (M45) w **2 puszkach montażowych GB2**.

Średnica zewn. pokrywy: Ø253 mm.

Dostarczana w wersji z naturalnego lub polerowanego aluminium.

W kłapie pokrywy można wkleić wkład (wypełnienie) ze strukturalnego aluminium lub po prostu przykleić wykładzinę dywanową.

Otwór (n.p. w płycie podłogi podniesionej) pod pokrywą aluminiową R2 wynosi: Ø242 mm.

Min. zagłębienie: 70 mm.

Poniżej poszczególne **wykonania pokryw aluminiowych R2:**

KD1 R2R5 A	aluminium naturalne	nr katalog.	353 422 500
KD1 R2R5 AP	aluminium polerowane	„	353 422 505
KD1 R2R5 A+E	alu naturalne + wkład	„	353 422 510
KD0 R2R5 A	alu naturalne	„	353 427 500
KD0 R2R5 AP	alu polerowane	„	353 427 505
KD0 R2R5 A+E	alu naturalne + wkład	„	353 427 510
KD2 R2R5 A	alu naturalne	„	353 423 500
KD2 R2R5 AP	alu polerowane	„	353 423 505
KD2 R2R5 A+E	alu naturalne + wkład	„	353 423 510
KD3 R2R5 A	alu naturalne	„	353 424 500
KD3 R2R5 AP	alu polerowane	„	353 424 505
KD3 R2R5 A+E	alu naturalne + wkład	„	353 424 510

Uwaga:

- wykonanie **KD1** – do puszek podłogowych UDH2, czyli **do wylewek betonowych**,
- pozostałe wykonania - do podłóg podniesionych (różnych), analogicznie jak do pokryw z poliamidu.