

## Pokrywy uchylne – jako podstawowe wkłady do puszek podłogowych.



**Pokrywy uchylne** są wkładami z **poliamidu**, przeznaczonymi głównie do puszek podłogowych **UDH**.

Montowane albo bezpośrednio w puszcze podłogowej (dla puszek **UDH** serii standard), albo w ramach montażowych **UDM** (dla puszek uniwersalnych UDH2 lub UDH3).

W pokrywie uchylnej zamontowany jest wybrany dowolnie (konfiguracja) przez Użytkownika zestaw gniazd instalacyjnych.

Standardowo **pokrywy uchylne** oznaczone są w systemie literkami **KD**.

Dostępne są w 2 wykonaniach:

- z **ramką** dociskającą, do miękkich wykładzin (głównie z ramką **R5**),
- z pionowym **kantem** (**K12**), do płytek ceramicznych, paneli podłogowych itp.

Do puszek podłogowych **UDH** (do wylewek) pokrywy uchylne oferowane są w wykonaniu: **KD1 (KDR1)**.

Zakres mocowania (zaciski mocujące) pokryw **KD1** zawiera się od 5 – 15 mm.

Chodzi o pewne mocowanie pokrywy w puszcze podłogowej.

W zależności od sposobu montażu gniazd, pokrywy uchylne dzielimy na 2 grupy:

- **ze skośnym montażem gniazd**; zagłębienie pokryw wynosi wtedy: 55 – 60 mm,
- **z płaskim (poziomym) montażem gniazd**; zagłębienie takich pokryw wynosi: 85 – 90 mm.

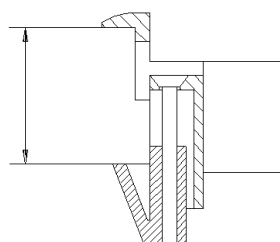
W zależności od kształtu pokrywy **KD1** dzielimy na:

- kwadratowe,
- prostokątne,
- okrągłe.

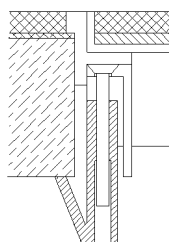
Poniżej przedstawiamy skrócony przegląd pokryw uchylnych.

## A. Pokrywy uchylne standardowe (starej serii).

Pokrywy uchylne standardowe **KD1** oferowane są w 2 podstawowych wykonaniach:



- z ramką dociskającą **R5**, do miękkich wykładzin (dywan, tarket, linoleum itp.)



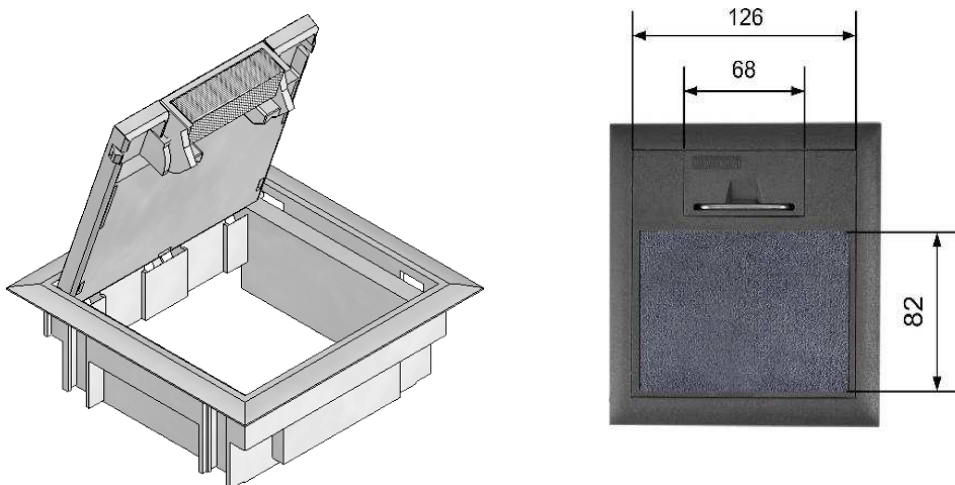
- z pionowym kantem **K12**, do gresu, płytek, paneli itp. o maks. grubości ok. 10 mm.

Podstawowy kolor ramki lub kantu – szary.

Dostępne kształty pokryw **KD1**:

- kwadrat,
- prostokąt,
- okrąg.

## 1. Pokrywa uchylna kwadratowa KD1 Q02.



Najmniejsze w systemie pokrywy **Q02** dostępne są w **2 wykonaniach**:

- z ramką **R5**, do wykładzin miękkich (dywan, pcv),
- z kaniem **K12**, do terakoty, gresu itp.,
- otwór do wpuszczenia pokrywy w płytę podłogi podniesionej: **132 x 132 mm**,
- do wylewki konieczna puszka podłogowa standardowa typ **UDH Q02**,
- min. zagłębienie pokrywy wyposażonej w puszki montażowe: **70 mm**,
- pokrywa Q02 przeznaczona do montażu **2 gniazd** standardu **M45 (45 x 45 mm)**  
+ **1 pojedynczy moduł pod RJ45**.

### Oznaczenia podstawowych wykonń pokryw Q02.

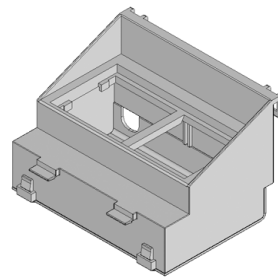
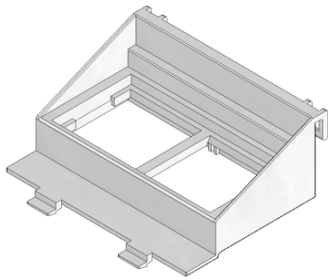
Typ - Model	kolor ramki(kantu)	Wymiary otworu pod pokrywę(mm)	Nr katalogowy
KD1 Q02 R5 7011	szara	132 x 132	950 422 001
KD1 Q02 K12 7011	szary	132 x 132	950 542 010

### Wyposażenie pokryw KD1 Q02.

Do każdej pokrywy KD1 **Q02** należy bezwzględnie zamówić:

1. **1 szt.** – puszka montażowa **GBPM4 D**, nr katalogowy: **405 996 010**.  
Można w niej zamontować 2 gniazda standardu M45 (45 x 45 mm)  
(lub 4 pojedyncze moduły 22,5 x 45 mm). Montaż gniazd w puszcze – poziomy!

**Uwaga:** zamiast puszki montażowej **GBPM4 D** można zastosować zamkniętą od spodu puskę montażową **GBPM4 S**, nr katalog. **405 996 020**.

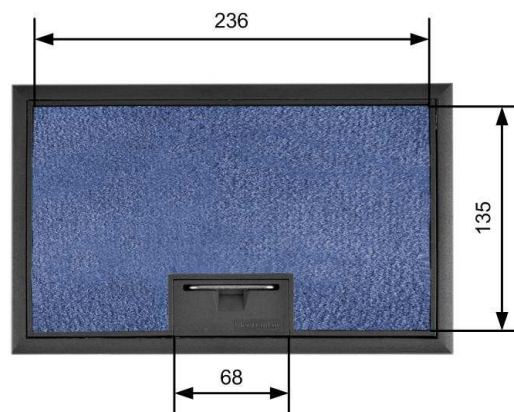
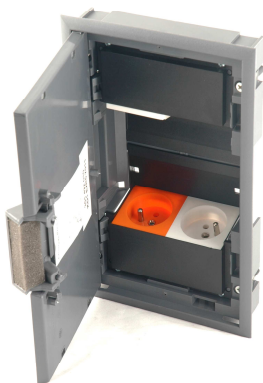


## 2. Pokrywa uchylna prostokątna serii KD1 E2.

Pokrywa uchylna **KD1 E2** przeznaczona jest do montażu w niej maks. **4 gniazd** standardu M45.  
Otwór w puszcze **UDH E2** - do wpuszczenia pokrywy wynosi : **147 x 247 mm**,  
Min. zagłębienie pokrywy E2: **55 - 60 mm**.

Pokrywa E2 dostępna jest w 2 wykonaniach:

- z ramką **R5**, do wykładzin miękkich,
- z kantem **K12**, do terakoty, gresu itp.



## Podstawowe wykonania pokrywy serii E2.

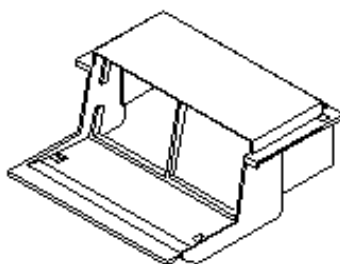
Typ - Model	kolor ramki(kantu)	Wymiary otworu pod pokrywą(mm)	Nr katalogowy
KD1 E2 <b>R5</b> 7011	szara	147 x 247	351 422 010
KD1 <b>E2 K12</b> 7011	szary	147 x 247	351 542 010

## Wyposażenie pokryw E2.

Do każdej pokrywy E2 należy zamówić:

1. **2 szt.** – puszka montażowa **GBM**, nr katalogowy: 405 821 010
2. **4 szt.** – **redukcja** M50/45, nr katalogowy: 681 400 250.

**Uwaga:** puszki montażowe GBM posiadają 2 otwory pod gniazda M50; stąd konieczność stosowania redukcji.



Puszka montażowa **GBM**.

## 3. Pokrywa uchylna kwadratowa serii KD1 Q2.

Pokrywa **KD1 Q2** dostępna jest w 2 wykonaniach:

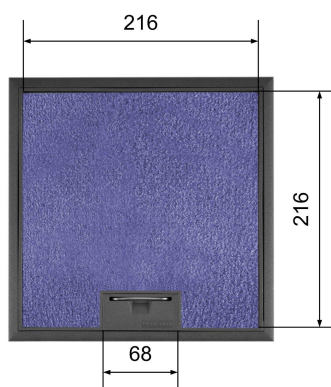
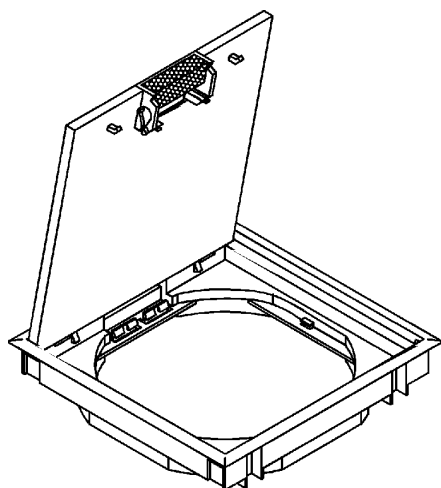
- z ramką **R5** do wykładzin miękkich,
- z kantem **K12** do terakoty, gresu itp.

Otwór potrzebny do wpuszczenia pokrywy w puszkę podłogową UDH Q2 : **228 x 228 mm**.

Min. zagłębienie pokrywy: ok. **85 mm**,

Pokrywa przeznaczona do montażu **max. 6 gniazd** standardu M45.

Układ gniazd w pokrywie: **poziomy** (wtyczki wsuwane od góry).



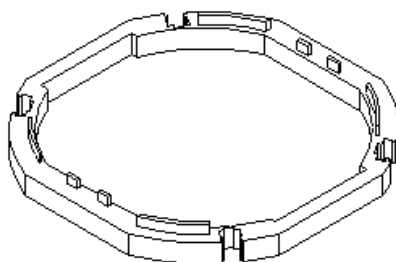
### Podstawowe wykonania pokryw Q2.

Typ - Model	kolor ramki (kantu)	Wymiary otworu pod pokrywą(mm)	Nr katalogowy
<b>KD1 Q2 R5 7011</b>	szara	228 x 228	354 422 010
<b>KD1 Q2 K12 7011</b>	szary	228 x 228	354 542 010

### Wyposażenie pokrywy Q2.

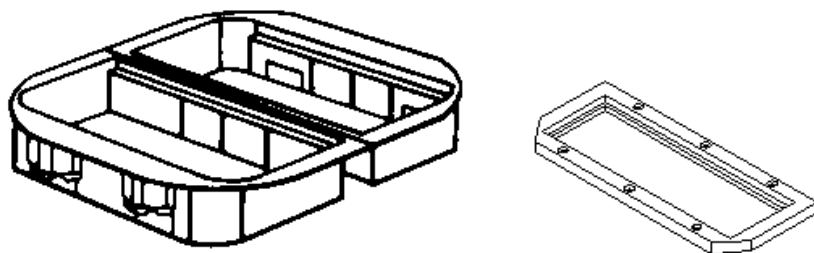
Do każdej pokrywy uchylnej **KD1 Q2** należy zamówić:

- min. **1 szt.** – **pierścień obniżający** gniazda o **15 mm** (pierścień *pośredni*) typ **GB2 ZR**, nr katalogowy: **405 661 010** (wg potrzeby można zastosować kilka pierścieni ; należy sprawdzić jednak, czy jest wystarczająca grubość wylewki).



Widok pierścienia GB2 ZR.

- **2 szt.** – puszka montażowa **GB2**, nr katalogowy: **405 601 010**,
- **2 szt.** – ramka M50, typ: **GB2 M6** (6 mod.), nr katalogowy: **405 623 060**.



2 puszki montażowe GB2 oraz ramka GB2 M6.

**Uwaga:** należy pamiętać o zamówieniu **redukcji** (adapterów) **M50/45** – 6 szt. do jednej pokrywy KD1 Q2.

#### 4. Pokrywy uchylne kwadratowe serii KD1 Q2S.

Pokrywy z poliamidu, pod montaż maks. **8 gniazd** M45 (45 x 45 mm).

Dostępne są w 2 podstawowych wersjach:

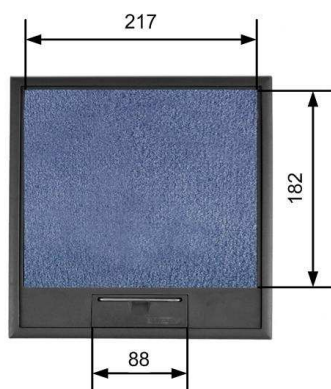
- z **ramką** R5 do wykładzin miękkich lub
- z **kantem** K12 do terakoty, gresu itp.

Otwór w puszcze **UDH Q2**, do wpuszczenia pokrywy, wynosi : **228 x 228 mm**.

W pokrywie serii Q2S możliwe wyłącznie **skośne ułożenie gniazd** (wtyczki wsuwane z boku); przez to jej min. zagłębienie to tylko ok. **55 - 60 mm**.

Pokrywy Q2S dostępne są w 2 wariantach:

- z jednym wypustem na kabelki,
- z dwoma wypustami na kabelki.



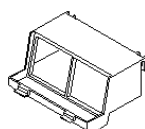
## Podstawowe wykonania pokryw serii Q2S.

Typ - Model	kolor ramki (kantu)	Wymiary otworu pod pokrywę(mm)	Nr katalogowy
KD1 Q2S R5 7011	szara	228 x 228	368 422 010
KD1 Q2S K12 7011	szary	228 x 228	368 542 010

## Wyposażenie pokrywy Q2S - 568.

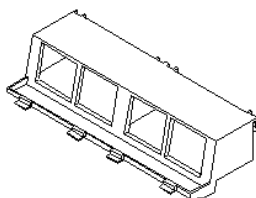
Do **każdej pokrywy Q2S** należy zamówić wg życzenia:

- **4 szt.** – puszka montażowa **GB4 M4/45** (4 mod. M45), nr katalogowy: 405 997 011



albo

- **2 szt.** – puszka montażowa **GB4 M8** (8 mod. M45), nr katalog. 405 998 010.



## 5. Pokrywa uchylna prostokątna KD1 E4S.

Pokrywa **E4S** przeznaczona jest do montażu maks. **10 gniazd** standardu M45.

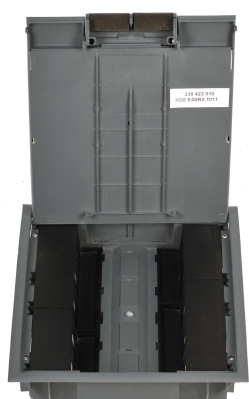
Oznaczenie pokrywy **do wylewki** (do puszki podłogowej UDH E4): **KD1 E4S**.

Pokrywa KD1 E4S dostępna jest w 2 podstawowych wykonaniach:

- z **ramką R5** do wykładzin miękkich (dywan lub pcv)
- z **kantem K12** do terakoty, gresu, paneli podł. itp.

Otwór do wpuszczenia pokrywy w puszkę **UDH E4** wynosi: **247 x 291 mm**.

**Skośny montaż gniazd** w pokrywie **E4S**, a przez to osiągnięte min. zagłębienie pokrywy w puszcze podłogowej UDH E4 wynosi tylko : **55 - 60 mm**.



### Podstawowe wykonania pokrywy KD1 E4S.

Typ - model	Kolor ramki (kantu)	Wymiary otworu pod pokrywą (mm)	Nr katalogowy
KD1 E4S <b>R5</b> 7011	szary	247 x 291	338 422 010
KD1 E4S <b>K12</b> 7011	szary	„	338 542 010

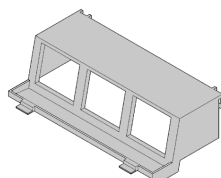
### Wyposażenie pokrywy E4S.

Do każdej pokrywy **E4S** należy zamówić:

1. **2 szt.** – puszka montażowa **GB4 M6/45**, nr katalogowy: 405 997 510,
2. **2 szt.** – puszka montażowa **GB4 M4/45**, nr katalogowy: 405 997 011.



Puszka **GB4 M4/45**.



Puszka **GB4 M6/45**

## 6. Prostokątna pokrywa uchylna KDR1 E3S (E3).

Przeznaczona do montażu **max. 12 gniazd** standardu M45 w 3 puszkach montażowych **GB3**.

Pokrywa **KDR1 E3S** dostępna jest w 2 podstawowych wykonaniach:

- z **ramką R5** do wykładzin miękkich,
- z **kantem K12** do terakoty, gresu itp.

Otwór do wpuszczenia pokrywy w puszcze podłogowej UDH E4 wynosi: **247 x 291 mm**.

W pokrywie E3S – **poziomy układ gniazd**.

Min. zagłębienie pokrywy: **85 mm**.

W pokrywie zastosowano system pierścieni **Rastec** (obniżenie puszek montażowych i gniazd o 30 mm).



### Podstawowe wykonania pokryw KDR1 E3S.

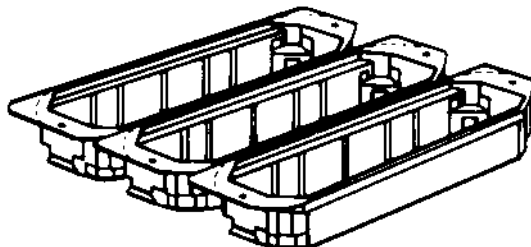
Typ - Model	kolor ramki (kantu)	Wymiary otworu pod pokrywę (mm)	Nr katalogowy
KDR1 E3S R5 7011	szary	247 x 291	339 422 010
KDR1 E3S K12 7011	szary	„	339 542 010

## Wyposażenie pokrywy E3S (E3).

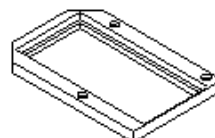
Do każdej pokrywy KDR1 E3S należy zamówić:

a/ **3 szt.** - puszka montażowa **GB3** (nr katalogowy: 405 701 010),

b/ **6 szt.** – ramka M45(4 mod.) **GB3 M4/45** (nr katalogowy: 405 722 290).



*Puszki montażowe GB3*



*Ramka GB3 M4/45.*

## 7. Pokrywa uchylna kwadratowa KDR1 Q3.

Pokrywa przeznaczona do montażu max. **12 gniazd** standardu M45 (45 x 45 mm) w 3 puszkach montażowych **GB3**.

Dostępna w 2 podstawowych wykonaniach:

- z **ramką** R5 do wykładzin miękkich *lub*
- z **kantem** K12 do terakoty, gresu itp.

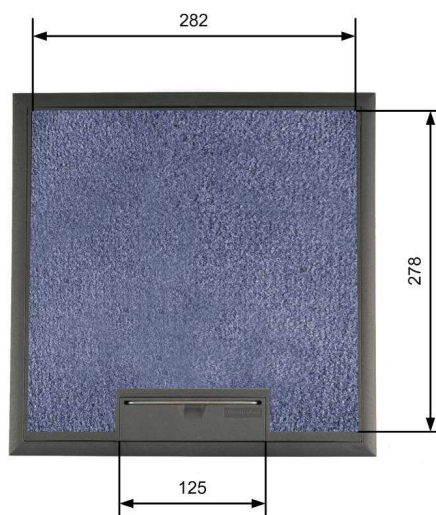
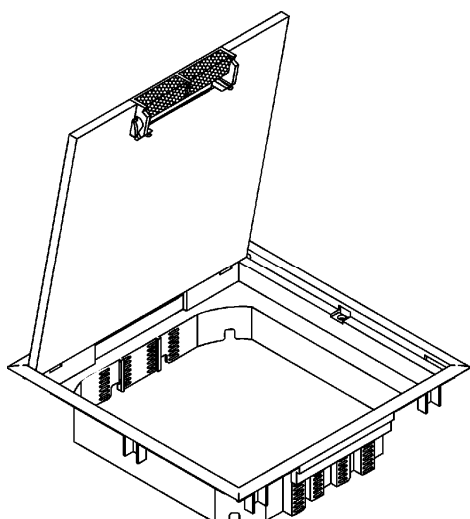
Otwór w puszcze podłogowe UDH Q3, do wpuszczenia pokrywy Q3: **294 x 294 mm**.

Min. zagłębienie pokrywy: **85 mm (płaski, poziomy układ gniazd)**.

W pokrywie zastosowano systemu pierścieni **Rastec**, umożliwiającą obniżenie (skokowo) puszek montażowych GB3 i gniazd instalacyjnych o 30 mm.

### Podstawowe wykonania pokryw KDR1 Q3.

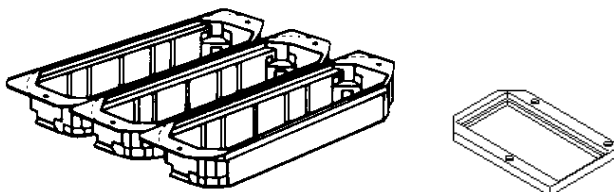
Typ - Model	kolor ramki (kantu)	Wymiary otworu pod pokrywą (mm)	Nr katalogowy
KDR1 Q3 R5 7011	szara	294 x 294	856 422 010
KDR1 Q3 K12 7011	szary	„	856 542 010



### Wyposażenie pokrywy KDR1 Q3.

Do każdej pokrywy KDR1 Q3 należy zamówić:

- **3 szt.** – puszka montażowa **GB3**; nr katalogowy 405 701 010,
- **6 szt.** – ramka M45, 4 mod. typ **GB3 M4/45**; nr katalogowy 405 722 290.



*Puszki montażowe **GB3** oraz ramka **GB3 M4/45**.*

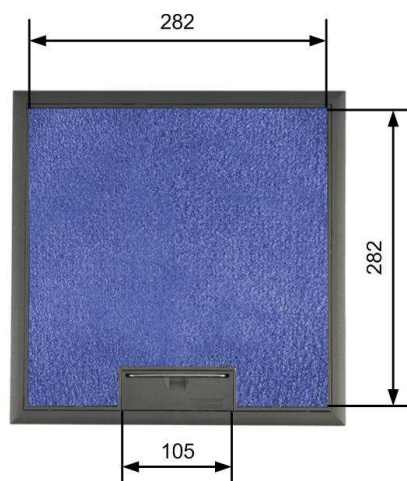
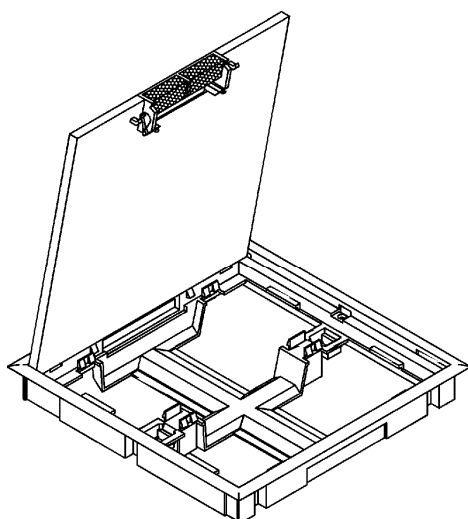
## 8. Kwadratowa pokrywa uchylna KD1 Q4.

Pokrywa **KD1 Q4** oferowana w 2 podstawowych wykonaniach:

- z **ramką R5** do wykładzin miękkich,
- z **kantem K12** do terakoty, gresu itp.

Przeznaczona do montażu max. **8 gniazd** standardu M45.

W pokrywie **układ skośny gniazd** ; zagłębienie pokrywy **KD1 Q4** to tylko ok. **55 – 60 mm**.  
Otwór montażowy (konieczny do zagłębienia pokrywy Q4 w puszcze podłogowej UDH Q3 ,  
lub w płycie podłogi podniesionej) wynosi: **294 x 294 mm**.



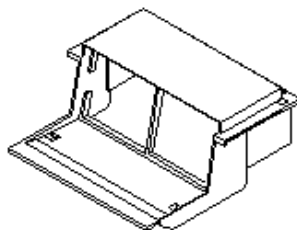
### Podstawowe wykonania pokryw Q4.

Typ - Model	kolor ramki (kantu)	Wymiary otworu pod pokrywę (mm)	Nr katalogowy
KD1 Q4 94 R5 7011	szara	294 x 294	357 422 010
KD1 Q4 K12 7011	szary	294 x 294	357 542 010

### Wyposażenie pokryw KD1 Q4.

Do każdej pokrywy **KD1 Q4** należy zamówić:

1. **4 szt.** - puszka montażowa **GBM**, nr katalogowy: 405 821 010,
2. **8 szt.** - redukcja **M50/45**, nr katalogowy: 681 400 250



*Puszka montażowa GBM.*

## 9. Pokrywa uchylna okrągła KD1 R2.

Pokrywa przeznaczona do montażu maks. **6 gniazd** standardu M45.

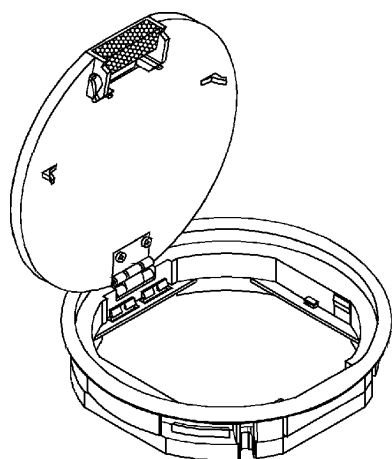
Oferowana w 2 podstawowych wykonaniach:

- z **ramką R5** do wykładzin miękkich lub
- z **kantem K12** do terakoty, gresu itp.

### Uwaga:

**pokrywę R2 montuje się w puszcze podłogowej uniwersalnej UDH2 i ramie montażowej UDM2 R2.**

Otwór do wpuszczenia pokrywy R2 w ramie UDM2 R2 wynosi: **Ø242 mm.**



### Podstawowe wykonania pokryw R2.

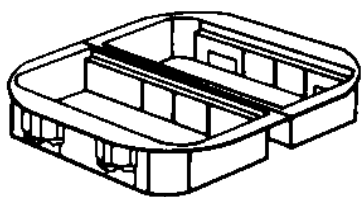
Typ - Model	Kolor ramki (kant)	Wymiary otworu pod pokrywą (mm)	Nr katalogowy
KD1 R2 <b>R5</b> 7011	szara	Ø 242	353 422 010
KD1 R2 <b>K12</b> 7011	szary	Ø 242	353 542 010

### Wyposażenie pokrywy R2.

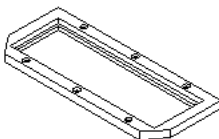
Do każdej pokrywy KD1 R2 należy zamówić:

- min. **1 szt.** (lub więcej) - pierścień pośredni **GB2 ZR**, nr katalogowy: 405 661 010,
- **2 szt.** - puszka montażowa **GB2** – nr katalogowy: 405 601 010,
- **2 szt.** - ramka M50 (6 mod. **M50**), typ **GB2 M6**, nr katalogowy 405 623 060.

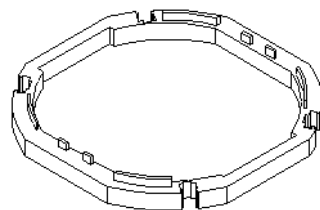
**Uwaga:** do ramek GB2 M6 potrzebne są redukcje M50/45.



Puszki montażowe GB2 .



Ramka GB2 M6.



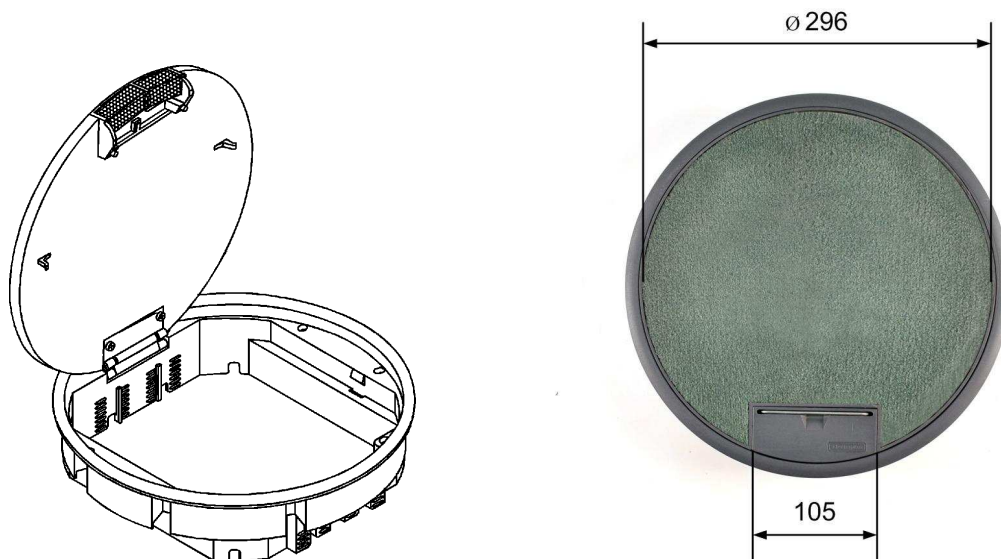
Pierścień GB2 ZR

## 10. Pokrywa okrągła KDR1 R3.

**Okrągła** pokrywa **KDR1 R3** oferowana jest w 2 podstawowych wykonaniach:

- z **ramką** R5 do wykładzin miękkich lub
- z **kantem** K12 do terakoty, gresu itp.

Przeznaczona jest przy tym do montażu **max. 12 gniazd** standardu M45 w 3 puszkach montażowych **GB3**.



Min. zagłębienie pokrywy R3 wynosi **85 mm**; istnieje możliwość większego zagłębienia, poprzez system pierścieni **Rastec** (skokowo obniżane puszki GB3).

**Uwaga:**

Pokrywę R3 można zamontować w wylewce, stosując **puszkę podłogową uniwersalną UDH3** i ramę montażową **UDM3 R3**.

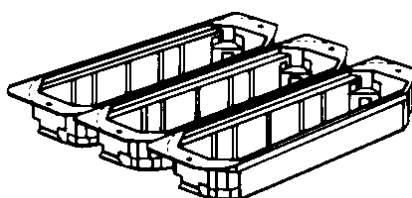
## Podstawowe wykonania pokryw R3.

Typ - Model	kolor ramki (kantu)	Wymiary otworu pod pokrywę (mm)	Nr katalogowy
KDR1 R3 R5 7011	szara	Ø 306	855 422 010
KDR1 R3 K12 7011	szary	Ø 306	855 542 010

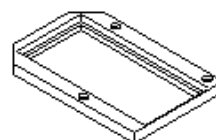
## Wyposażenie pokryw KDR1 R3.

Do każdej pokryw R3 (wybranej w wykonaniu wg potrzeb) należy zamówić:

- **3 szt.** – puszka montażowa **GB3**, nr katalogowy: 405 701 010,
- **6 szt.** – ramka M45, typ **GB3 M4/45**, nr katalogowy: 405 722 290.



*Puszek GB3.*



*Ramka GB3 M4/45.*

## B. Pokrywy uchylne nowej serii.

### Charakterystyka pokryw uchylnych nowej serii.

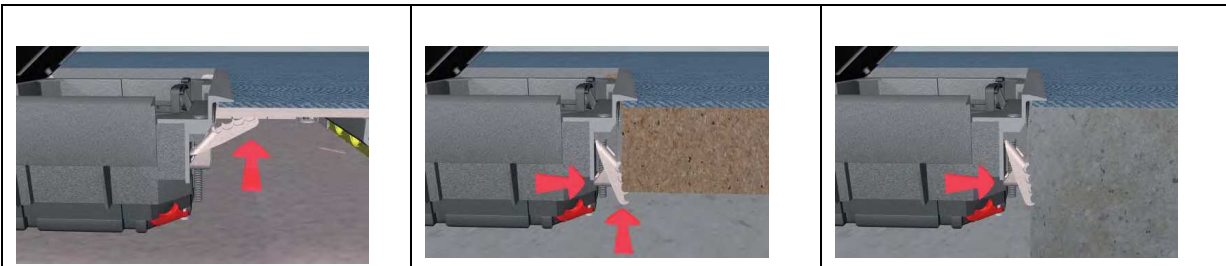
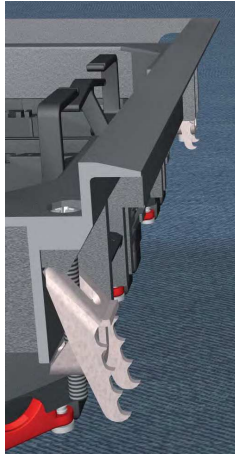
1. Charakterystyczną cechą pokryw nowej serii jest posiadanie jednego **uniwersalnego mocowania**.

Niezależnie, czy pokrywy montowane są w **puszkach UDH**, czy w **podłogach podniesionych**.

Jest to wygodne rozwiązanie, ponieważ nie musimy rozróżniać poszczególnych mocowań (jak to jest w pokrywach „starej serii”).

Poniżej pokazano montaż pokryw nowej serii w różnych aplikacjach.

Jest jedno przestawiane mocowanie; dla puszek podłogowych inaczej ustawione niż dla podłóg podniesionych.



2. Następną cechą tej serii pokryw jest **wyłącznie** poziomy, **płaski montaż gniazd** w pokrywie.  
 W związku z powyższym nie ma możliwości b. płytkiego zagłębienia pokryw.  
 Min. zagłębienie (ale teoretyczne) to **70 mm**.  
 Aby jednak być pewnym zamknięcia się klapy po wpięciu wtyczek w gniazda, zaleca się stosowanie pierścienia obniżającego tzw. **przedłużenia Rastec (patrz niżej)**. **Min. 1 szt.**



Uzyskujemy poprzez to zwiększenie zagłębienia gniazd (i całej pokrywy) o 30 mm (do ok. 100 mm).  
 Można bez problemu stosować kilka pierścieni obniżających.

3. Nie ma w tej serii wykonania pokryw z **kantem K12**; mamy do dyspozycji **wyłącznie** pokrywy z **ramką dociskającą**.  
 Albo z **ramką R5** (do cienkich, miękkich wykładzin), albo z **ramką R12** (do gresu, paneli itp.).

4. W tej nowej serii mamy również do dyspozycji pokrywy kwadratowe, prostokątne lub okrągłe.

5. Nie ma dla tej serii oznaczenia **KD**; zamiast tego mamy do dyspozycji następujące oznaczenia:

- **VQ** - dla pokryw kwadratowych,
- **VE** - dla pokryw prostokątnych,
- **VR** - dla pokryw okrągłych.

6. Wszystkie pokrywy nowej serii przeznaczone są do pomieszczeń, w których podłogi czyszczone są **na sucho**.

## Krótki przegląd pokryw uchylnych nowej serii.

### 11. Pokrywa uchylna kwadratowa VQ 06.



#### Dane techniczne:

- kolorystyka: RAL 7011 (szary) lub RAL 9005 (czarny),
- inne kolory - na zamówienie (dla większych ilości !),
- wymiary zewn.: 219 x 219 mm,
- otwór (np. w podłodze podniesionej) pod pokrywą **VQ06**: **200 x 200 mm**,
- min. zagłębienie: 70 mm dla wykonania R5, zaś 77 mm – dla wyk.R12.
- obciążenie pokrywy: 150 kg (1500 N),
- maks. **6 gniazd** w pokrywie.

## Podstawowe wykonania pokryw VQ06.

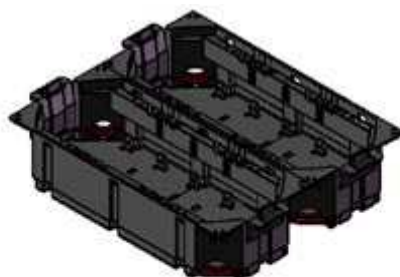
Oznaczenie typu	Kolor ramki	Nr katalogowy
VQ06 R5 7011	szary	952 420 010
VQ06 R5 9005	czarny	952 420 090
VQ06 R12 7011	szary	952 440 010
VQ06 R12 9005	czarny	952 440 090

## Wyposażenie pokryw w gniazda.

Maks. ilość gniazd (standard M45) w pokrywie VQ06 : 6 szt.

Gniazda montowane w 2 puszkach montażowych GBV3.

Nr katalogowy puszek GBV3: 905 702 010.



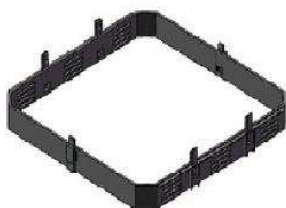
2 puszki montażowe GBV3.

Dla standardu gniazd M45 (45 x 45 mm) należy jeszcze w puszkach montażowych GBV3 zamontować ramki GBV MM, np. 2 x GBV MM6 (6 mod.).

Numer katalogowy ramki GBV MM6 (6 modułów): 905 726 050.

## Obniżenie puszek montażowych o 30 mm.

Pierścień obniżający (tzw. przedłużenie Rastec) wpinany w pokrywę od dołu.



Oznaczenie: V06 - RV.

Nr katalogowy: 905 952 951.

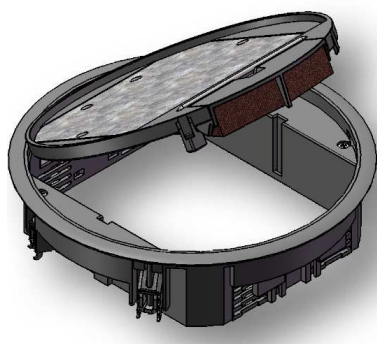
**Uwaga:**

możliwość stosowania dowolnej ilości tych pierścieni.

## 12. Pokrywa uchylna okrągła VR 06.

### Dane techniczne pokrywy.

- materiał: poliamid PA6 (bezhalogenowy),
- kolorystyka: RAL 7011 (szary) lub RAL 9005 (czarny),
- inne kolory - na zamówienie (dla większych ilości !),
- wymiary zewn.:  $\varnothing$  234 mm,
- otwór (w podłodze podniesionej) pod pokrywą **VR06**:  $\varnothing$  215 mm,
- min. zagłębienie: 70 mm dla wykonania R5, zaś 77 mm – dla wyk.R12.
- obciążenie pokrywy: 150 kg (1500 N),
- **w pokrywie VR 06 - maks. 6 gniazd** instalacyjnych.



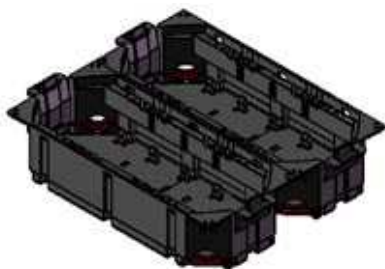
### Podstawowe wykonania pokryw VR06.

Oznaczenie typu	Kolor ramki	Nr katalogowy
<b>VR06</b> R5 7011	szary	951 420 010
<b>VR06</b> R5 9005	czarny	951 420 090
<b>VR06</b> R12 7011	szary	951 440 010
<b>VR06</b> R12 9005	czarny	951 440 090

### Wyposażenie pokrywy w gniazda.

Maks. ilość gniazd (standard M45) w pokrywie **VR06** : 6 szt.

Gniazda montowane w 2 puszkach montażowych **GBV3**. Nr katalog. puszek **GBV3**: 905 702 010.

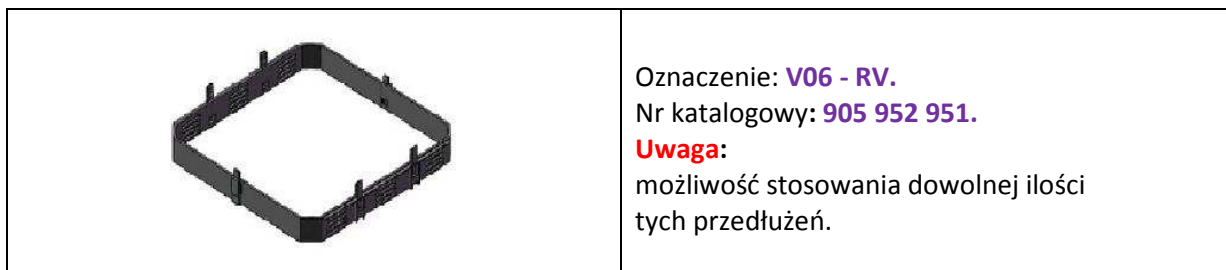


2 puszek montażowe **GBV3**.

Dla standardu gniazd M45 (45 x 45 mm) należy jeszcze w puszkach montażowych **GBV3** zamontować ramki **GBV MM**, np. **2 x GBV MM6 (6 mod.)**  
Numer katalogowy ramki **GBV MM6** (6 modułów): **905 726 050**.

### Obniżenie puszek montażowych o 30 mm tzw. przedłużenie Rastec.

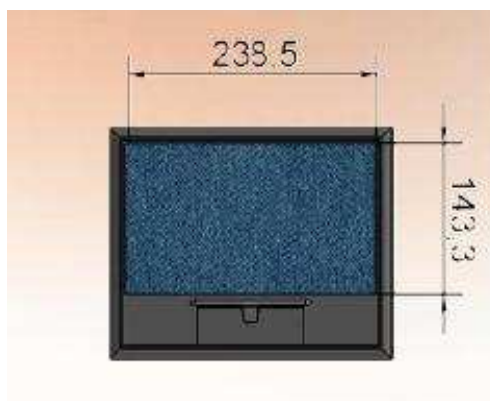
Pierścień wpinany w pokrywę od dołu.



## 13. Pokrywa uchylna prostokątna VE 09.

### Dane techniczne pokrywy.

- materiał: poliamid PA6, bezhalogenowy,
- kolorystyka: RAL 7011 (szary) lub RAL 9005 (czarny),
- inne kolory - na zamówienie (dla większych ilości !),
- wymiary zewn.: 219 x 272 mm,
- otwór (np. w podłodze podniesionej) pod pokrywę: **200 x 253 mm**,
- min. zagłębienie: 70 mm dla wykonania R5, zaś 77 mm – dla wyk.R12.
- obciążenie pokrywy: 150 kg (1500 N),
- maks. **9 gniazd** M45 w pokrywie.



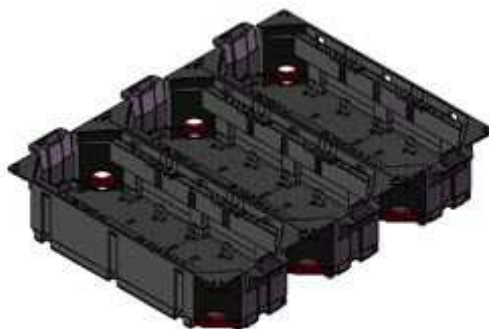
## Podstawowe wykonania pokryw VE09.

Oznaczenie typu	Kolor ramki	Nr katalogowy
VE09 R5 7011	szary	954 420 010
VE09 R5 9005	czarny	954 420 090
VE09 R12 7011	szary	954 440 010
VE09 R12 9005	czarny	954 440 090

## Wyposażenie pokrywy w gniazda.

Maks. ilość gniazd (standard M45) w pokrywie VE09 : 9 szt.

Gniazda montowane w 3 puszkach montażowych GBV3. Nr katalog. puszki GBV3: 905 702 010.



3 puszki montażowe GBV3.

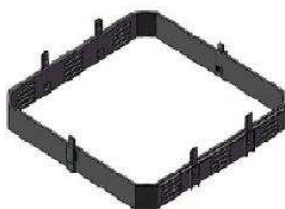
Dla standardu gniazd M45 (45 x 45 mm) należy jeszcze w puszkach montażowych

GBV3 zamontować ramki GBV MM, np. 3 x GBV MM6 (6 mod.).

Numer katalogowy ramki GBV MM6 (6 modułów), nr katalog. 905 726 050.

## Obniżenie puszek montażowych GBV3 o 30 mm.

Pierścień obniżający tzw. przedłużenie Rastec. Pierścień wpinany w pokrywę od dołu.



Oznaczenie: VE09 - RV.

Nr katalogowy: 905 954 000.

### Uwaga:

możliwość stosowania dowolnej ilości tych przedłużeń.

## 14. Pokrywa uchylna okrągła VR 10.

### Dane techniczne pokrywy.

- materiał: poliamid PA6, bezhalogenowy,
- kolorystyka: RAL 7011 (szary) lub RAL 9005 (czarny),
- inne kolory - na zamówienie (większe ilości !),
- wymiary zewn.:  $\varnothing$  294 mm,
- otwór (np. w podłodze podniesionej) pod pokrywą:  $\varnothing$  275 mm,
- min. zagłębienie: 70 mm dla wykonania R5, zaś 77 mm – dla wyk.R12.
- obciążenie pokrywy: 150 kg (1500 N),
- w pokrywie maks. **10 gniazd** M45.



### Podstawowe wykonania pokryw VR10.

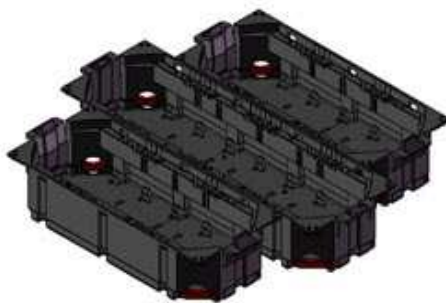
Oznaczenie typu	Kolor ramki	Nr katalogowy
<b>VR10</b> R5 7011	szary	953 420 010
<b>VR10</b> R5 9005	czarny	953 420 090
<b>VR10</b> R12 7011	szary	953 440 010
<b>VR10</b> R12 9005	czarny	953 440 090

### Wyposażenie pokrywy w gniazda.

Maks. ilość gniazd (standard M45) w pokrywie **VR10**: **10 szt.**

Gniazda montowane w 3 puszkach montażowych: **1 x GBV4 (w środku)**  
**+ 2 x GBV3 (po bokach).**

Nr katalog. puszki **GBV3**: **905 702 010**, zaś puszki **GBV4**: **905 703 010**.



Puszki montażowe: 1 x GBV4 + 2 x GBV3.

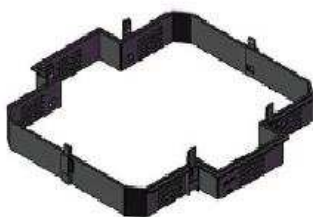
Dla standardu gniazd M45 (45 x 45 mm) należy jeszcze w puszkach montażowych zamontować ramki **GBV MM**, czyli w środkowej puszcze GBV4 : **2 x GBV MM4 (4 mod.)** + w puszkach GBV3, po bokach: **2 x GBV MM6 (6 mod.)**.

Numery katalogowe ramek pod gniazda M45:

- **GBV MM4** (4 moduły), nr katalog. **905 724 050**,
- **GBV MM6** (6 modułów), nr katalog. **905 726 050**.

#### **Obniżenie puszek montażowych o 30 mm.**

Pierścień obniżający (tzw. **przedłużenie Rastec**) puszek montażowe; wpinany od dołu w pokrywę.



Oznaczenie: **VR10 - RV**.

Nr katalogowy: **905 953 000**.

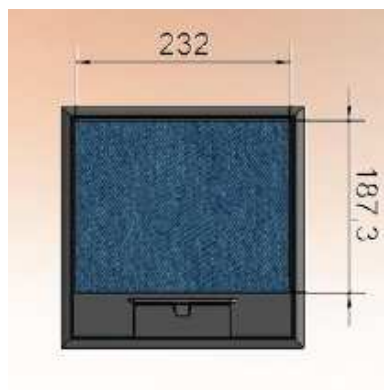
**Uwaga:**

możliwość stosowania dowolnej ilości tych przedłużeń.

## **15. Pokrywa uchylna kwadratowa VQ12.**

### **Dane techniczne pokrywy.**

- materiał: poliamid PA6, bezhalogenowy,
- kolorystyka: RAL 7011 (szary) lub RAL 9005 (czarny),
- inne kolory - na zamówienie (dla większych ilości !),
- wymiary zewn.: 263 x 263 mm,
- otwór pod pokrywę (np. w płycie podłogi podniesionej): 244 x 244 mm,
- min. zagłębienie: 70 mm dla wykonania R5, 77 mm – dla R12.
- obciążenie pokrywy: 150 kg (1500 N),
- maks. **ilość gniazd** (standard M45) w pokrywie VQ12 : **12 szt.**



### Podstawowe wykonania pokryw VQ12.

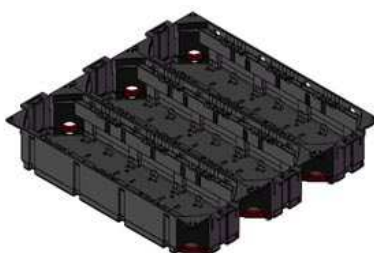
Oznaczenie typu	Kolor ramki	Nr katalogowy
<b>VQ12</b> R5 7011	szary	956 420 010
<b>VQ12</b> R5 9005	czarny	956 420 090
<b>VQ12</b> R12 7011	szary	956 440 010
<b>VQ12</b> R12 9005	czarny	956 440 090

### Wyposażenie pokrywy w gniazda.

Maks. ilość gniazd (standard M45) w pokrywie VQ12: **12 szt.**

Gniazda montowane **w 3 puszkach** montażowych **GBV4**.

Nr katalog. puszeki **GBV4**: **905 703 010**.



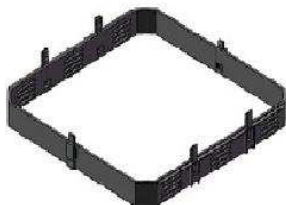
*Puszki montażowe **GBV4**.*

Dla standardu gniazd M45 (45 x 45 mm) należy jeszcze w puszkach montażowych **GBV4** zamontować ramki **GBV MM**, tzn. **6 x GBV MM4**.

Numery katalogowe ramek **GBV MM4** (4 moduły): **905 724 050**.

### Obniżenie puszek montażowych o 30 mm.

Pierścień obniżający tzw. przedłużenie Rastec; montowany w pokrywę od dołu.



Oznaczenie: **V – 12 RV.**

Nr katalogowy: **905 956 955.**

**Uwaga:**

możliwość stosowania dowolnej ilości tych przedłużeń.

## 16. Pokrywa uchylna okrągła VR 12.

### Dane techniczne pokrywy.

- materiał: poliamid PA6, bezhalogenowy,
- kolorystyka: RAL 7011 (szary) lub RAL 9005 (czarny),
- inne kolory – na zamówienie (ilości !),
- wymiary zewn.:  $\varnothing$  325 mm,
- otwór pod pokrywą:  $\varnothing$  306 mm,
- min. zagłębienie: 70 mm dla wykonania R5, 77 mm – dla R12.
- obciążenie pokrywy: 150 kg (1500 N),
- w pokrywie maks. **12 gniazd M45.**



## Podstawowe wykonania pokryw VR12.

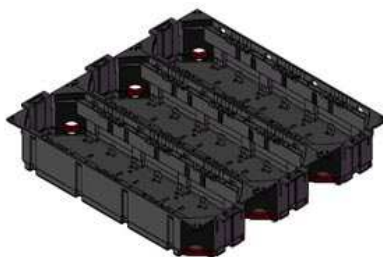
Oznaczenie typu	Kolor ramki	Nr katalogowy
<b>VR12</b> R5 7011	szary	955 420 010
<b>VR12</b> R5 9005	czarny	955 420 090
<b>VR12</b> R12 7011	szary	955 440 010
<b>VR12</b> R12 9005	czarny	955 440 090

## Wyposażenie pokrywy w gniazda.

Maks. ilość gniazd (standard M45) w pokrywie VR12 : **12 szt.**

Gniazda montowane w 3 puszkach montażowych **GBV4**.

Nr katalog. puszeki **GBV4**: **905 703 010**.



3 puszki montażowe GBV4.

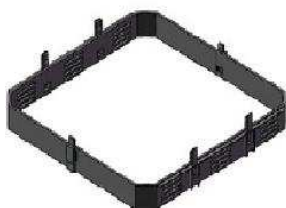
Dla standardu gniazd M45 (45 x 45 mm) należy jeszcze w puszkach montażowych

**GBV4** zamontować ramki **GBV MM**, w tym przypadku 6 x **GBV MM4**.

Numery katalogowe ramek **GBV MM4**: **905 724 050**.

## Obniżenie puszek montażowych o 30 mm.

Pierścień obniżający z tworzywa tzw. **przedłużenie Rastec**; montowany w pokrywę od dołu.



Oznaczenie: **V - 12 RV**.

Nr katalogowy: **905 956 955**.

**Uwaga:**

możliwość stosowania dowolnej ilości tych przedłużeń (w dół).