

Przykłady niestandardowych wykonań *kaset z blachy nierdzewnej.*

Poniżej przegląd (informacje skrócone) specjalnych wykonań kaset z blachy nierdzewnej.

Są to różne kasety z blachy nierdzewnej, wykonane na specjalne życzenie Klienta.

Są teraz do wykorzystania przez innych Odbiorców.

Przy zamówieniu należy podać tylko numer wykonania np. **S03.177**.

Uwaga: przy zapytaniu o wykonanie kaset pod własne potrzeby (wykonania niestandardowa), prosimy pamiętać o ilości (rozsądnej) tych kaset.

Przegląd kaset.

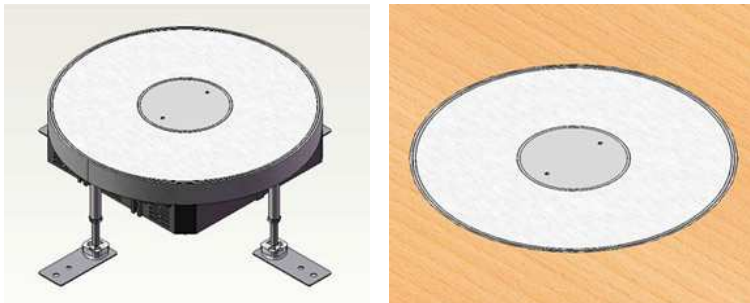
1. **S03.177** – kasetka standardowa HBKK Q12 LE, ale z pokrywą (rama wewn.) z **wypełnieniem blachą aluminiową** (podwójną), ryflowaną. Wypełnienie wklejone (na płytce MDF) w dekiel. Grubość wkładu: 3,5 / 5 mm.



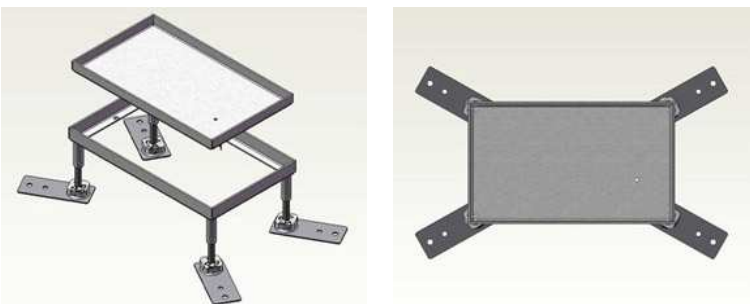
2. **S03.179** – kasetka okrągła HBKK R12 TUM, z **wypełnieniem** pokrywy (dekla) z podwójnej blachy aluminiowej, ryflowanej. Wypełnienie wklejone w dekiel. Grubość wkładu: 3,5 / 5 mm. W pokrywie tubus (specjalny wypust na kable).



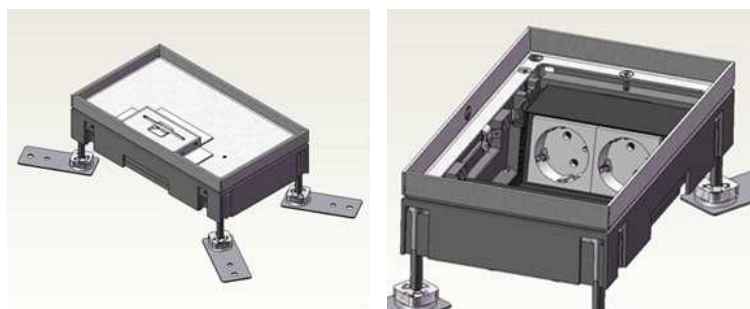
3. **S03.189** - kasetka okrągła HBKK R12 TUM, z wypełnieniem z blachy nierdzewnej szlifowanej. Grubość blachy 2 mm.
W pokrywie kasetki zespół montażowy pod **tubus** (specjalny, okrągły wypust na kabelki).



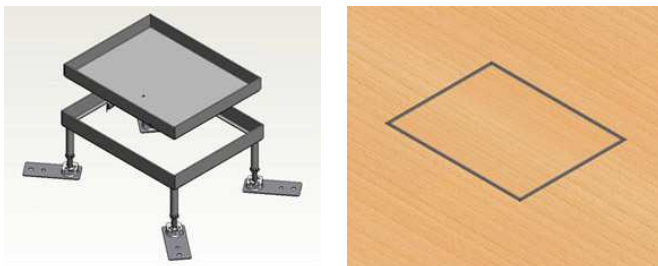
4. **S03.011** — prostokątna kasetka HBKK 246 x 146 BL E20, o małym zagłębieniu.
Kasetka ślepa (jako **rewizja**). Ramka zewn. kasetki o wys. 20 mm.
Ramka wewnętrzna kasetki o wys. 14 mm. Min. zagłębienie kasetki: 80 mm.



5. **S03.106** - płytka kasetka prostokątna HBKK 246 x 146 LE E20.
Ramka zewn. kasetki o wys. : 20 mm.
Ramka wewnętrzna kasetki: 14 mm.
Min. zagłębienie: 85 mm.
W kasecie 4 gniazda M45 w 2 puszkach montażowych GBM.

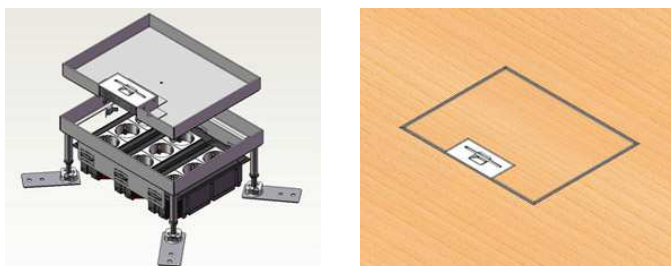


6. **S03.074** – prostokątna kasetta ślepa (rewizja) HBKK E09 BL E29, odwzorowująca pokrywę uchylną VE 09.
Wys. ramki wewn.: 23 mm., zaś ramki zewn.: 29 mm.



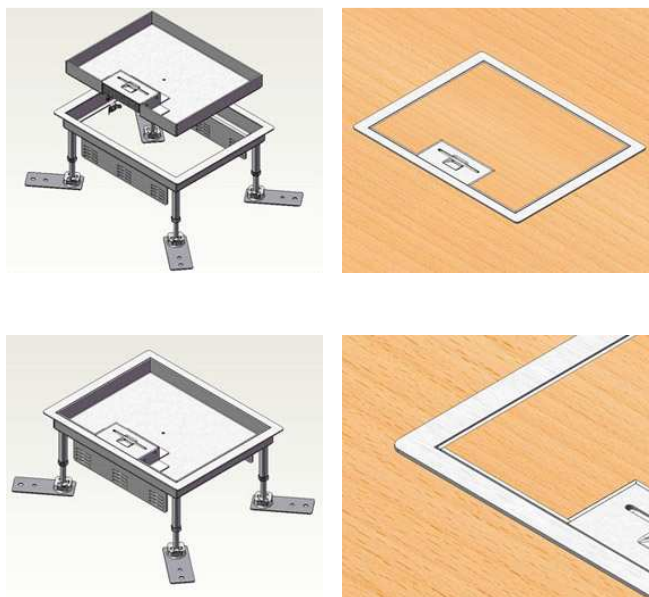
Wymiary zewn. ramki: 199 mm x 252 mm.
Kasetę można również zamontować w wylewce, stosując puszkę podłogową UDH3 oraz ramę montażową UDM3 E09.

7. **S03.075** – prostokątna kasetta HBKK E09 LE E29 z wypustem LE i możliwością montażu 9 gniazd M45.
Odwzorowująca pokrywę uchylną VE 09.
Wys. ramki wewn.: 23 mm., zaś ramki zewn.: 29 mm.

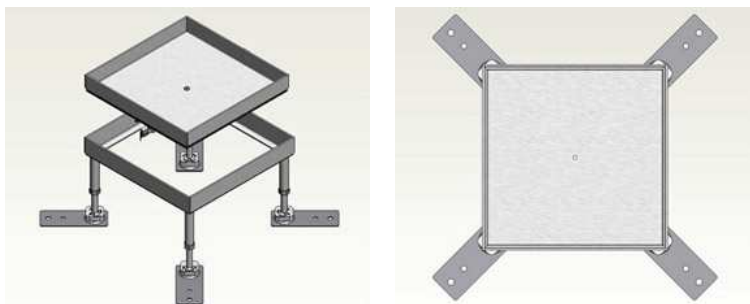


Wymiary zewn. ramki: 199 mm x 252 mm.
Kasetę można również zamontować w wylewce, stosując puszkę podłogową UDH3 oraz ramę montażową UDM3 E09.
W kasecie 3 puszki montażowe (pod maks. 9 gniazd) GBV3 (ewentualnie zamiennie GBV2T lub GBV2D).

8. **S03.107** – prostokątna kasetta HBKK E09 LE E29 z wypustem LE i **ramką dociskającą wykładzinę** miękką.
Kasetta odwzorowuje pokrywę uchylną VE 09.
Wys. ramki wewn.: 23 mm., zaś ramki zewn.: 29 mm.
Wymiary zewn. ramki: 199 mm x 252 mm.
Kasetę można również zamontować w wylewce, stosując puszkę podłogową UDH3 oraz ramę montażową UDM3 E09.
W kasecie 3 puszki montażowe (pod maks. 9 gniazd) GBV3 (ewentualnie GBV2T lub GBV2D).

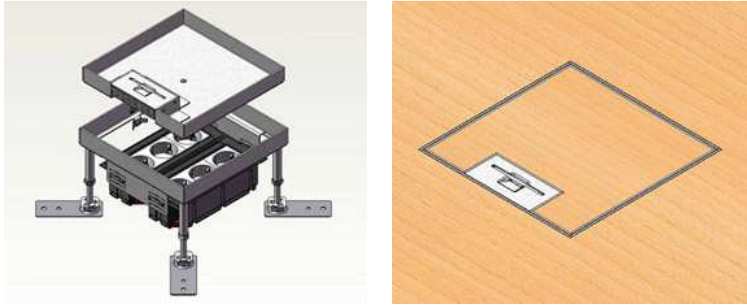


9. **S03.102** – kwadratowa kasetta ślepa HBKK Q06 BL E29.
 Odzworowująca pokrywę uchylną VQ 06.
 Zewn. wymiar ramki: 199 mm x 199 mm.



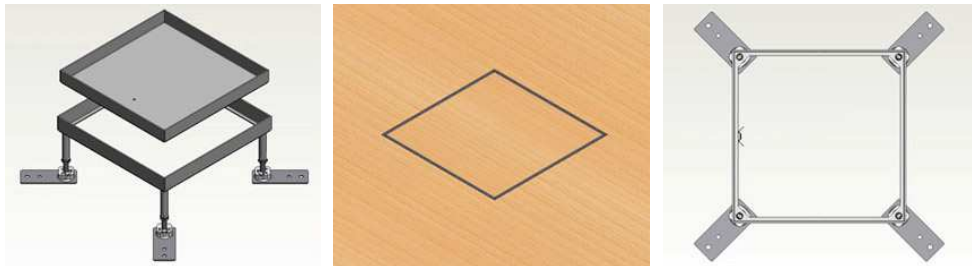
Wys. ramki wewn.: 23 mm., zaś zewn.: 29 mm.
 Kasetę można również zamontować w wylewce, stosując puszkę
 podłogową UDH3 oraz ramę montażową UDM3 Q06.

10. **S03.092** - kwadratowa kasetta HBKK Q06 BL E29 z wypustem uchylnym LE
 i możliwością montażu 6 gniazd M45.
 Odzworowująca pokrywę uchylną VQ 06.
 Zewn. wymiar ramki: 199 mm x 199 mm.



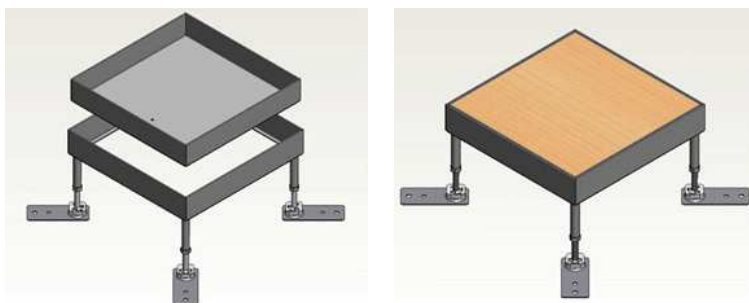
Wys. ramki wewn.: 23 mm., zaś zewn.: 29 mm.
 Kasetę można również zamontować w wylewce, stosując puszkę podłogową UDH3 oraz ramę montażową UDM3 Q06.
 W kasecie 2 puszkki montażowe (pod maks. 6 gniazd) GBV3 (ewentualnie GBV2T lub GBV2D).

11. **S03.068** – kwadratowa kasetka ślepa (rewizja) HBKK Q12 BL E29.
 Odzworowuje pokrywą uchylną VQ12.
 Wymiary ramki zewn. - 243 mm x 243 mm.



Wys. ramki wewn.: 23 mm., zaś zewn.: 29 mm.
 Kasetę można również zamontować w wylewce, stosując puszkę podłogową UDH3 oraz ramę montażową UDM3 Q12.

12. **S03.088** - kwadratowa kasetka ślepa (rewizja) HBKK Q12 BL E44.
 Odzworowuje pokrywą uchylną VQ12.
 Wymiary ramki zewn. - 243 mm x 243 mm.
 Wys. ramki wewn.: 38 mm., zaś zewn.: **44 mm.**
Do grubych (35 mm i grubszych) wykładzin twardych (np.kamień).



Kasetę można również zamontować w wylewce, stosując puszkę podłogową UDH3 oraz ramę montażową UDM3 Q12.

13. **S03.028** - kwadratowa kasetka HBKK Q12 LE **E29** z wypustem LE oraz możliwością zamontowania maks. 12 gniazd M45 w 3 puszkach montażowych GBV4. Odzworowuje pokrywę uchylną VQ12. Wymiary ramki zewn. - 243 mm x 243 mm.

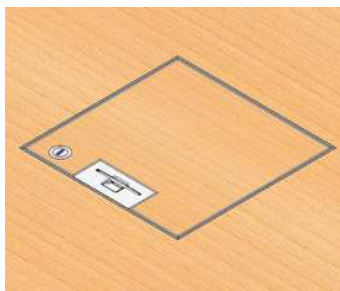
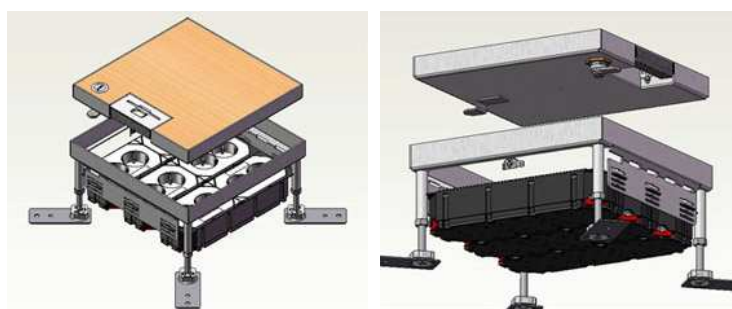


Wys. ramki wewn.: 23 mm., zaś zewn.: 29 mm.

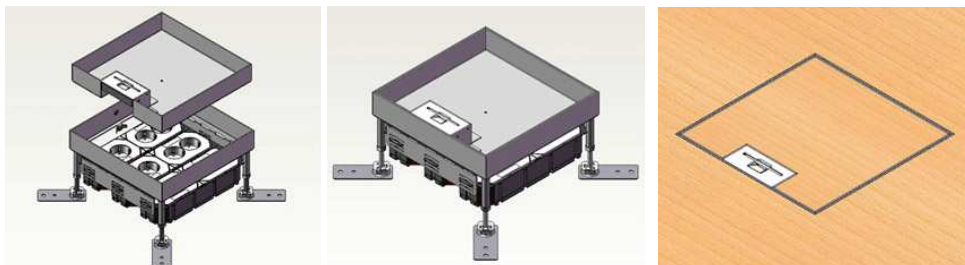
Kasetę można również zamontować w wylewce, stosując puszkę podłogową UDH3 oraz ramę montażową UDM3 Q12.

W kasecie 3 puszki montażowe (pod maks. 12 gniazd M45) typ GBV4 (ewentualnie GBV3T lub GBV3D).

14. **S03.096** - kwadratowa kasetka HBKK Q12 LE **E29** z wypustem LE oraz możliwością zamontowania maks. 12 gniazd M45 w 3 puszkach montażowych GBV4. Kasetka **zamykana** (w ramie wewn. kasety – wbudowany **zamek**). Rygiel zamka blokuje wyjęcie ramy wewn. (blokada o ramę zewn.). Blokada wzmocniona o przeciwległe zamontowany uchwyt. Odzworowuje pokrywę uchylną VQ12. Wymiary ramki zewn. - 243 mm x 243 mm. Wys. ramki wewn.: 23 mm., zaś zewn.: 29 mm. Kasetę można również zamontować w wylewce, stosując puszkę podłogową UDH3 oraz ramę montażową UDM3 Q12.



15. **S03.087** - kwadratowa kasetta HBKK Q12 LE **E44** z wypustem LE oraz możliwością zamontowania maks. 12 gniazd M45 w 3 puszkach montażowych GBV4 (GBV3T lub GBV3D).
Przeznaczona pod grubsze, twarde wykładziny (powyżej 35 mm). Np. kamienne.
 Wymiary ramki zewn. - 243 mm x 243 mm.
 Wys. ramki wewn.: **38 mm.**, zaś zewn.: **44 mm.**



16. **S03.067** – kasetta kwadratowa **z tubusem** (jako specjalnym wypustem na kabelki) typ HBKK Q12 TUM E29. W kasecie zespół montażowy pod tubus.
 Z możliwością zamontowania maks. 12 gniazd M45 w 3 puszkach montażowych: GBV4 (GBV3T lub GBV3D).
 Wymiary ramki zewn. - 243 mm x 243 mm.
 Wys. ramki wewn.: 23 mm., zaś ramki zewn.: 29 mm.
 Kasetę można również zamontować w wylewce, stosując puszkę podłogową UDH3 oraz ramę montażową UDM3 Q12.



17. **S03.085** – kasetta kwadratowa HBKK Q226 LE E29 z uchylną (**zawiasową**) klapą.
 Pokrywa kasety otwieralna, uchylna (niezdejmowana).
 Możliwość montażu 6 gniazd M45, w 2 puszkach montażowych GBR2.
 Kasetta poziomowana.
 Kasetę można również zamontować w wylewce, stosując puszkę podłogową UDH3 (lub UDH2) oraz odpowiednią ramę montażową.



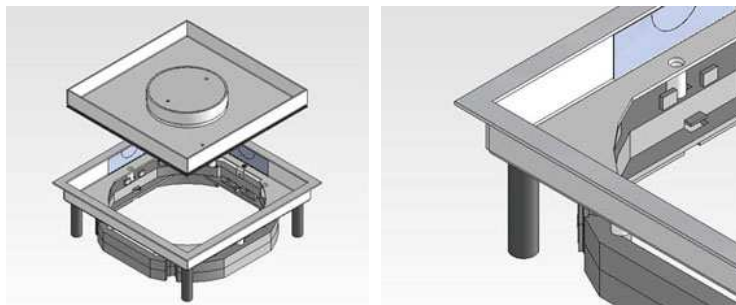
18. **S03.003** – poziomowana kasetka kwadratowa HBKK Q226 z tubusem oraz **ramką zewn. dociskającą wykładzinę.**

Ramka dociskająca o **szer. 12 mm** z blachy nierdzewnej V2A.

Wysokość ramki zewn. wynosi tu **27 mm** (zamiast 29 mm).

Ramka dociskająca ma bowiem grubość 2 mm.

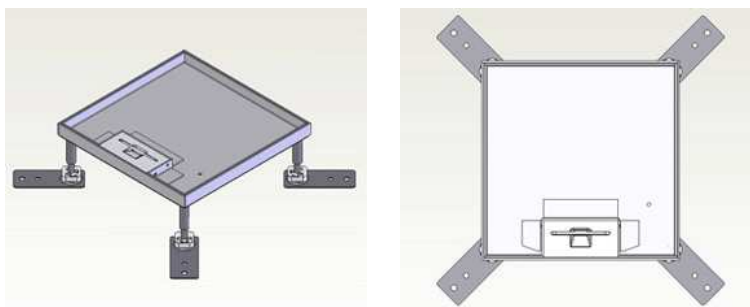
W kasecie możliwość zamontowania 6 gniazd M45 w 2 puszkach montażowych GB2.



19. **S03.084** - poziomowana kasetka kwadratowa HBKK Q226LE E20 o małym zagłębieniu.

Wys. ramki zewn. wynosi 20 mm, zaś ramki wewn. 14 mm.

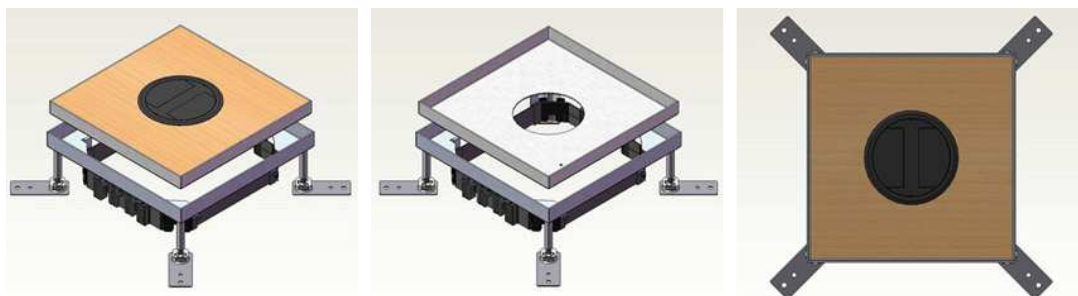
Min. zagłębienie tej kasety: 60 mm.



20. **S03.026** - poziomowana kasetka kwadratowa HBKK Q292 E29 z przepustem podłogowym **LAFK.**

Do przepustu LAFK łatwo zamontować wąż („kręgosłup”) instalacyjny.

W kasecie można zamontować 3 puszki montażowe GBR3 , a w nich maks. 12 gniazd M45.



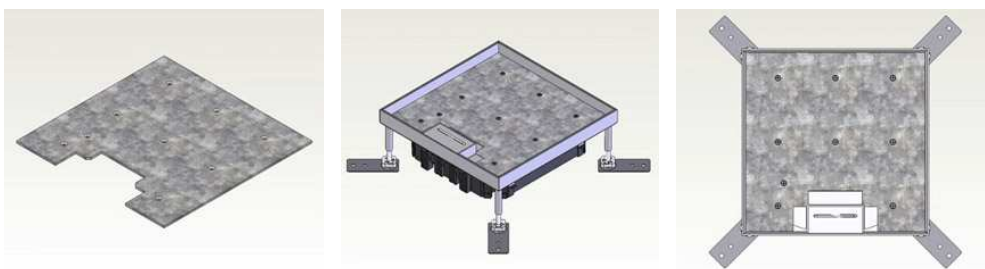
21. **S03.047** - poziomowana kasetta kwadratowa HBKK Q292 *z wypustem szczotkowym*.
 Szczotka zamiast standardowego wypustu uchylnego LE z blachy nierdzewnej.
 Użycie szczotki umożliwia „spłaszczenie” ramy wewn. Np. w celu wklejenia w nią wykładziny.
 W kasecie 3 puszki montażowe GBR3 (maks. 12 gniazd M45).



22. **S03.002** - poziomowana kasetta kwadratowa HBKK Q292 *z ramką zewn. dociskającą wykładziny*.
 Ramka o szerokości 12 mm z blachy nierdzewnej V2A.
 Wysokość ramki zewn. zmniejszona przez to do 27 mm (zamiast 29 mm).



23. **S03.036** - poziomowana kasetta kwadratowa HBKK Q292 LE, *z płytą wzmacniającą*.
 Blaszana płyta wzmacniająca o grub. 4 mm, montowana w ramie wewn.
 Montaż płyty, aby zapobiec strzałce ugięcia (wyginaniu się ramy).



24. **S03.001** - poziomowana kasetta kwadratowa HBKK Q500 BL E34.
 Kasetta służy jako **rewizja**. Wymiary ramy zewn.: 500 x 500 mm.
 Wys. ramki zewn. – 34 mm, zaś ramki wewn. – 24 mm.
 Rama wewn. wzmocniona grubą płytą stalową.



25. **S03.019** - poziomowana kasetta kwadratowa HBKK Q500 LE E34.

Wymiary ramy zewn.: 500 x 500 mm.

Wys. ramki zewn. – 34 mm, zaś ramki wewn. – 24 mm.

Rama wewn. wzmocniona grubą płytą stalową.

W kasecie maks. 12 gniazd M45, w 3 puszkach montażowych.



26. **S03.086** - kwadratowa kasetta ślepa (rewizja) typ HBKK Q600 BL E40.

Wymiary ramy zewn. - 600 x 600 mm.

Rama wewn. wzmocniona grubą płytą stalową (obciążalność kasety: 7500 N).

W kasecie montowana płyta stalowa w otwór w wylewce o wymiarach: 500 x 500 mm.

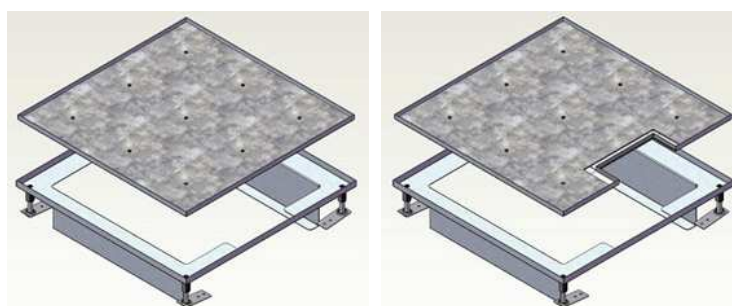
Płyta winna być dostatecznie opuszczona, aby bez kłopotu podłączyć wtyczki.

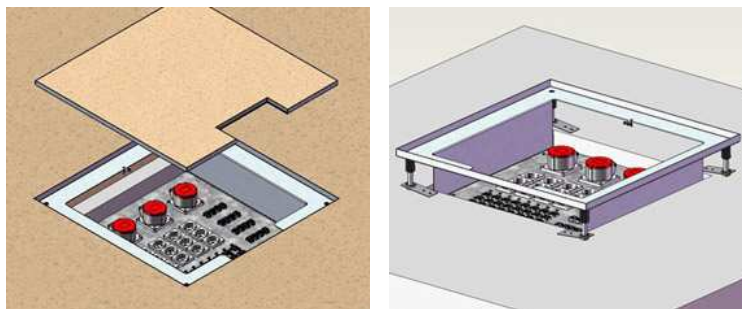
W tej płycie montowane są różnorakie gniazda, przede wszystkim słaboprądowe.

Ale również np. gniazda siłowe CEE.

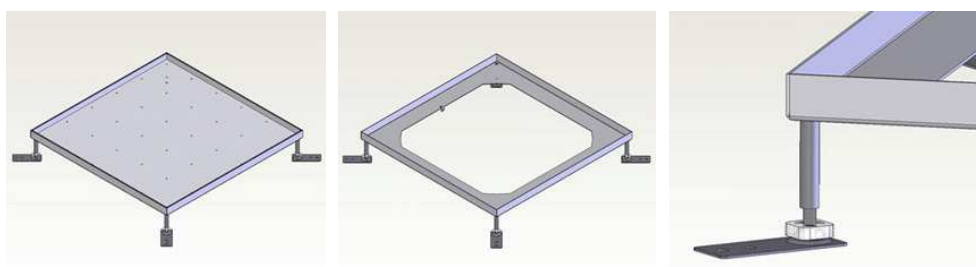
Na czas podłączenia gniazd (np. impreza, koncert itp.) zdejmuje się ślepą ramę wewn. kasety.

Zamienia się ją na pokrywę z bocznym wycięciem (patrz niżej).





27. **S03.066** – kasetą stanowiącą rewizję w podłogach podniesionych, typ HBKK Q600 E30.
 Montowana **w miejsce** pojedynczej **płyty podłogi podniesionej**.
 Wymiary ramy zewn. – 600 x 600 mm.
 Wymowiana rama wewn. kasety wzmocniona jest grubą płytą stalową.

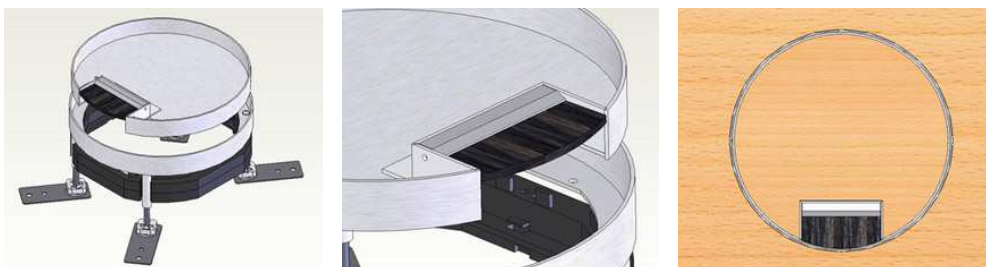


28. **S03.164** – okrągła kasetą poziomowaną typ HBKK R10 LE E29.
 Odzworowująca standardową okrągłą pokrywą uchylną VR10.
 Średnica zewn. ramy: $\varnothing 274$.
 Kasetę można również zamontować w wylewce, stosując puszkę
 podłogową UDH3 oraz odpowiednią ramę montażową UDM3 R10.
 Wys. ramki wewn. – 23 mm.



W kasecie możliwość zamontowania 10 gniazd M45, w 3 puszkach montażowych.

29. **S03.104** – okrągła kasetta poziomowana typ HBKK R240 z **wypustem szczotkowym**.
Zamiast uchylnego wypustu LE z blachy nierdzewnej.
Wypust szczotkowy dopasowany do wycięcia w ramie wewn.
W kasecie możliwość zamontowania 6 gniazd M45 w 2 puszkach montażowych GBR2.



30. **S03.025** - okrągła kasetta poziomowana typ HBKK R305 z **zamkiem w pokrywie**.
W standardową kasetę HBKK R305 LE E30 (w ramę zewn.) wbudowano zamek.
W ramie zewn. wykonana jest szczelina pod rygiel zamka.

