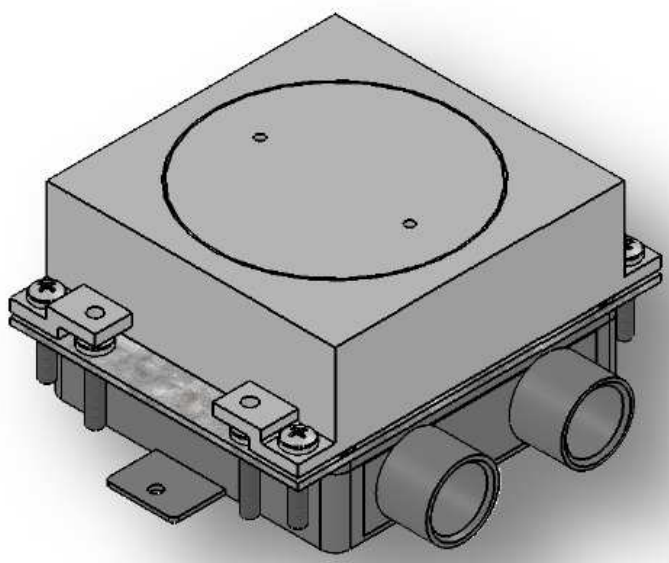
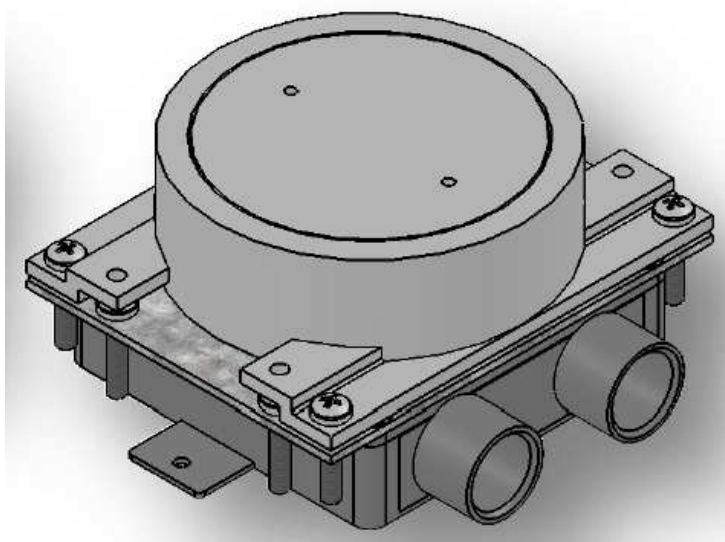


## Puszki na 1 gniazdo M45

**S080** – karta katalogowa.



Puszka S080 kwadratowa



Puszka S080 okrągła

## Oznaczenia.

Model - typ	Wykonanie	Materiał	Numer katalog.
<b>S080 R1AK</b>	okrągłe	aluminium	201 210 730
<b>S080 R1MK</b>	” ”	mosiądz	201 210 700
<b>S080 Q1AK</b>	kwadratowe	aluminium	201 200 730
<b>S080 Q1MK</b>	” ”	mosiądz	201 200 700

## Opis produktu.

Puszka podłogowa **metalowa** typ S080 przeznaczona do suchych pomieszczeń, do podłóg czyszczonych na sucho lub mokro.

Puszka jest zlicowana z górną krawędzią podłogi.

Puszka przeznaczona do obudowy twardymi, grubymi wykładzinami (maks. 30 mm) np. deską drewnianą, kamieniem naturalnym, płytkami ceramicznymi itp.

Zasilanie **1 gniazda** (M45 lub DIN) w puszcze S080 rurkami (maks. 4 rurki M20/25).

Puszka dostarczana jako kompletna (z dekielkiem).

## Wykonanie.

Puszki w 2 wykonaniach: kwadratowym lub okrągłym.

Puszka montowana w wylewce betonowej.

Doprowadzenie kabli do puszki w wylewce - rurkami instalacyjnymi.

## Parametry techniczne.

**Materiał:** górna, widoczna część puszki - z odlewu aluminiowego lub mosiężnego.  
Podstawa puszki z tworzywa.

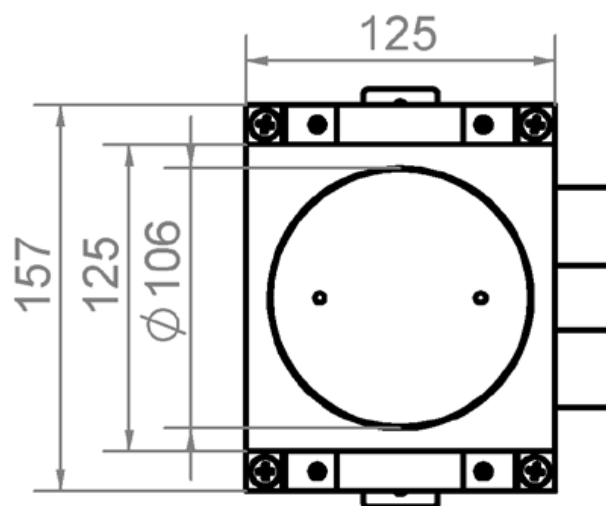
**Waga:** 1,3 kg

**Wymiary zewn.:** 125 mm x 157 mm

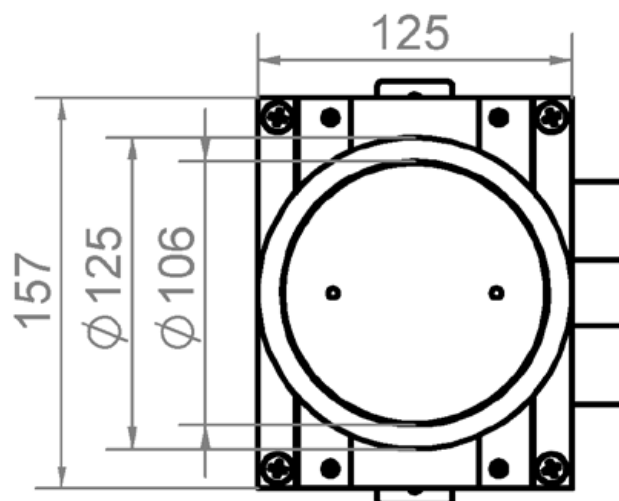
**Głębokość:** 90 - 115 mm

**Dekielek:** Ø 106 mm.

*Widok puszek z góry (wymiarowanie).*



Puszka S080 kwadratowa



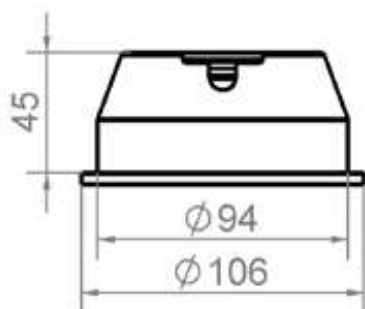
Puszka S080 okrągła

## ***Dodatkowe wyposażenie (opcja).***

Nakładka (zamiast metalowego dekielka) na puszcze,  
z własnym dekielkiem uchylnym.

Z twardego, odpornego na uderzenia, tworzywa.

Mały wypust na boku (na kabelek).



<b>Model - typ</b>	<b>Ø zewn. mm</b>	<b>Ø wewn. mm</b>	<b>Numer katalog.</b>
<b>S080 HADA</b>	94	70	201 251 739.