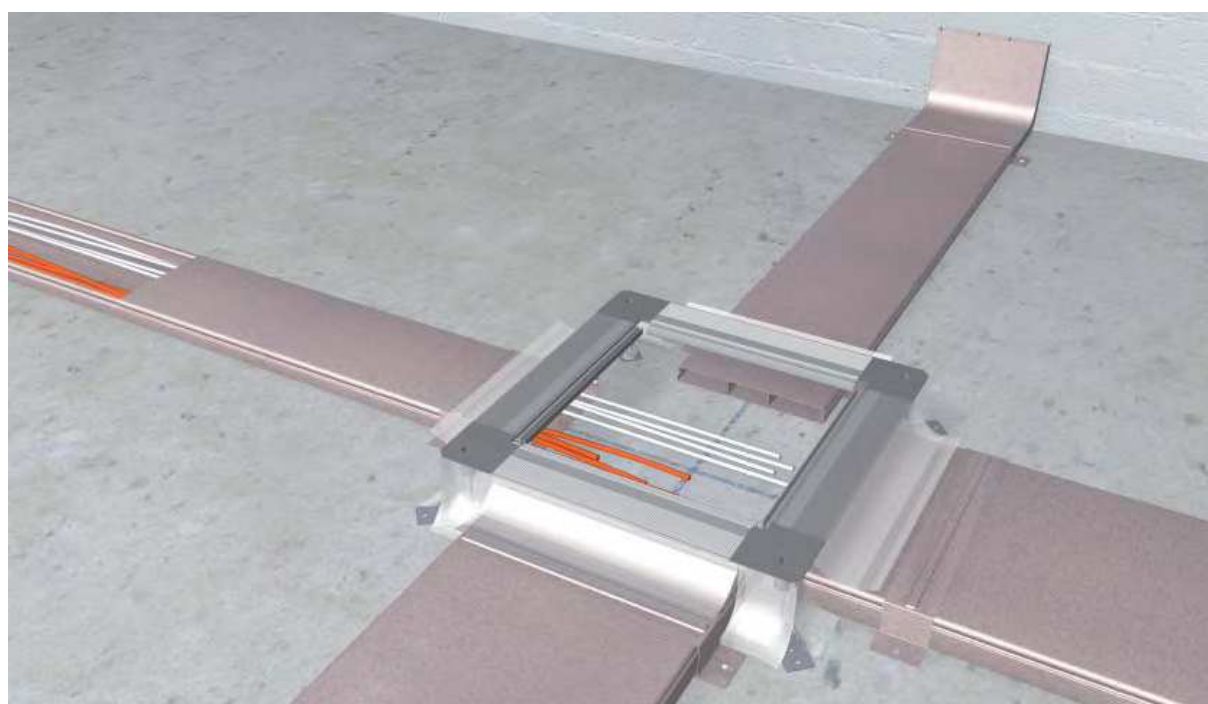


System kanałów i puszek podłogowych ELECTRAPLAN w wylewkach betonowych.



Krótki opis systemu.

Kanały stalowe **UK** (ocynk) i puszki podłogowe **UDH** są ułożone i zamontowane (mocowanie do betonowego podłoża) na surowym stropie.

Stanowią sieć kanałów i puszek, ułożoną na stropie i następnie zalaną jastrychem.

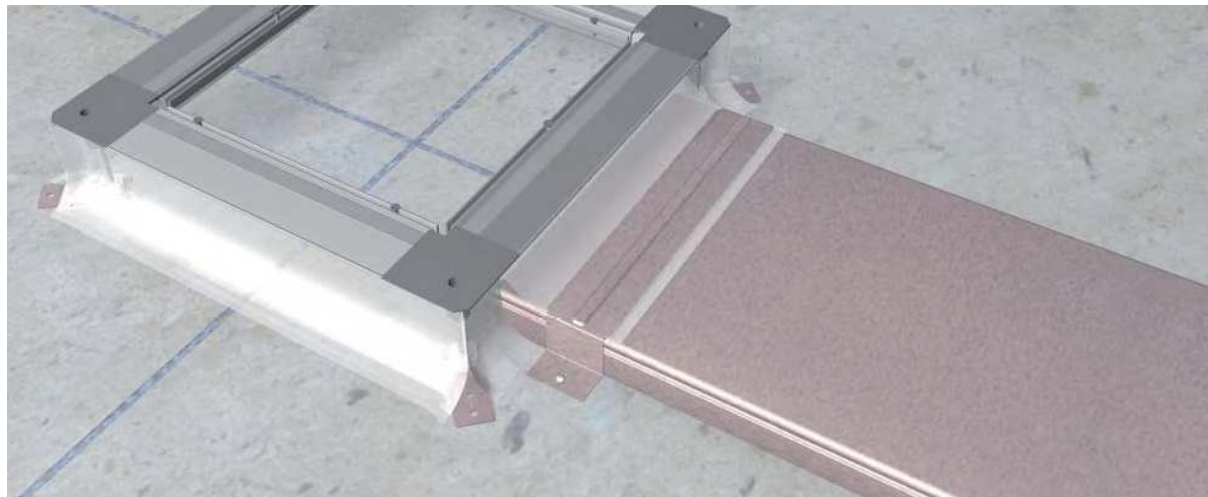
Kanały wprowadzane są do puszek podłogowych (nieprzelotowo!).

Uwaga: na skrzyżowaniu tras kanałów bezwzględnie musi być **puszka rewizyjna**.

Puszki podłogowe **UDH** mocowane są do stropu i muszą być starannie **wypoziomowane**.

Dopiero po tym podłoga jest gotowa do wylania wylewki. Do wys. górnej krawędzi puszki podłogowej **UDH**.

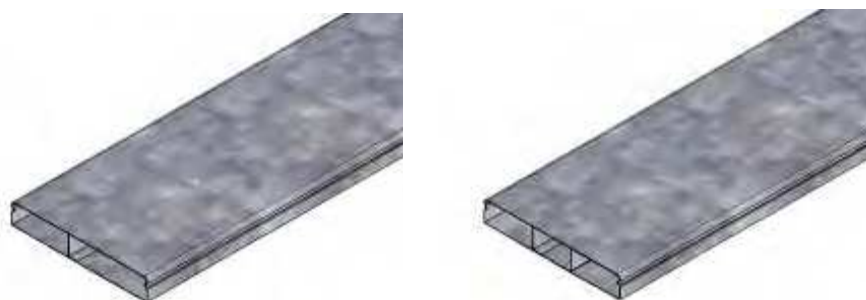
Następnie, po stwardnieniu wylewki, w otworze puszek UDH, montowane będą **wkłady**, tzw. **pokrywy uchyłne KD** lub **kasety podłogowe**, a w nich zestawy różnych gniazd instalacyjnych.



1. Kanały podłogowe stalowe serii UK.

Kanały ze stali ocynkowanej, oferowane w 2 wykonaniach:

- 2 – komorowe (2 – torowe), z 1 przegrodą stalową,
- 3 – komorowe (3 – torowe), z 2 przegrodami.



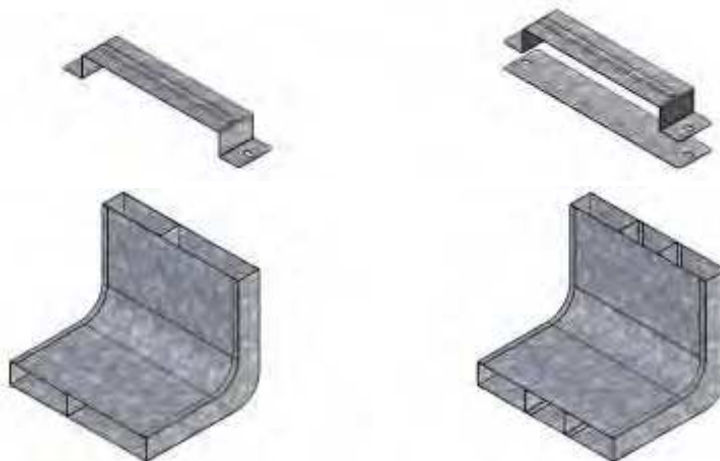
Oznaczenie oraz wymiarowanie kanałów UK.

UK 190.28-2	2-komor.	190 x 28	nr katalog.	110 131 610	w odc.	2 m
UK 190.38-2	„	190 x 38		110 141 610		2 m
UK 190.48-2	„	190 x 48		110 151 610		2 m
UK 190.28-3	3-komor.	190 x 28		110 132 610		2 m
UK 190.38-3	„	190 x 38		110 142 610		2 m
UK 190.48-3	„	190 x 48		110 152 610		2 m

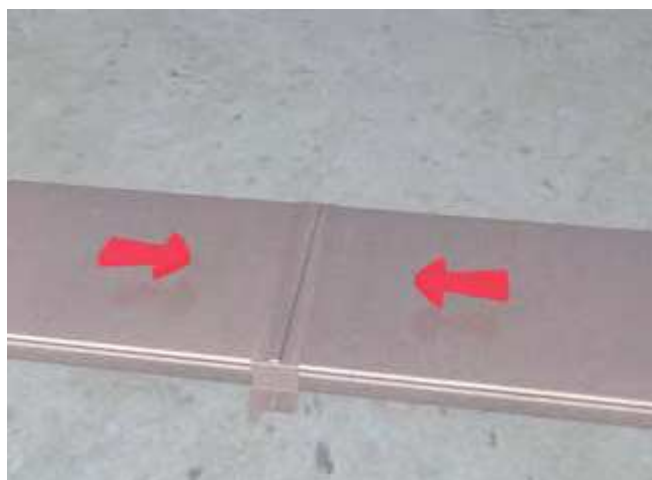
UK 240.28-2	2-komor.	240 x 28		110 331 610	w odc.	2 m
UK 240.38-2	„	240 x 38		110 341 610		2 m
UK 240.48-2	„	240 x 48		110 351 610		2 m
UK 240.28-3	3-komor.	240 x 28		110 332 610		2 m
UK 240.38-3	„	240 x 38		110 342 610		2 m
UK 240.48-3	„	240 x 48		110 352 610		2 m
UK 340.28-2	2-komor.	340 x 28	nr katalog.	110 531 610	w odc.	2 m
UK 340.38-2	„	340 x 38		110 541 610		2 m
UK 340.48-2	„	340 x 48		110 551 610		2 m
UK 340.28-3	3-komor.	340 x 28		110 532 610		2 m
UK 340.38-3	„	340 x 38		110 542 610		2 m
UK 340.48-3	„	340 x 48		110 552 610		2 m

Pozostałe komponenty kanałów UK: obejmy, kolana.

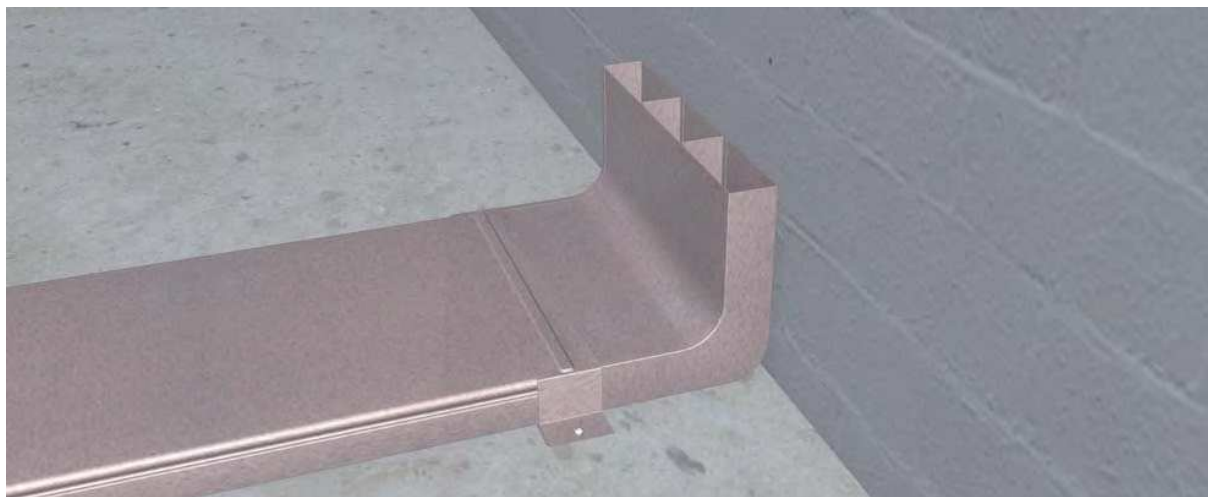
Uwaga: łuk musi odwzorowywać przekrój danego kanału.



Obejmy kanału oraz łuki (kolana).



Odcinki kanałów łączone na styk (obejma na złączeniu).



Wyjście z kanału UK na ścianę (łuk).

2. Puszki podłogowe uniwersalne.

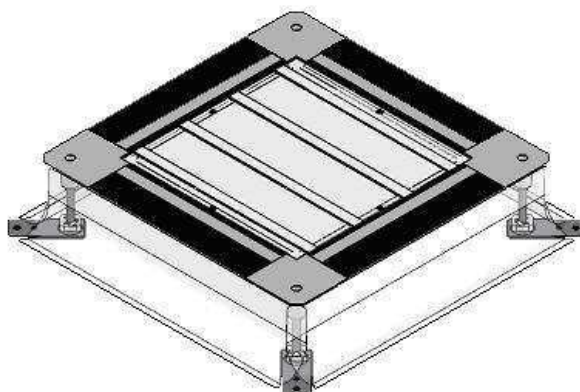
W systemie ELECTRAPLAN mamy do dyspozycji **2 puszki podłogowe uniwersalne** (każda przystosowana do kilku wkładów lub kaset):

- **UDH2,**
- **UDH3.**

Każda w kilku wykonaniach, w zależności od potrzebnego **zakresu poziomowania** (w ofercie jest kilka zakresów).

Dolny min. zakres poziomowania – **50 mm**. Maksimum poziomowania: ok. 200 mm.

Puszki uniwersalne UDH posiadają z 4 boków folie osłonowe, chroniące wnętrze puszki przed zalaniem jastrychem.

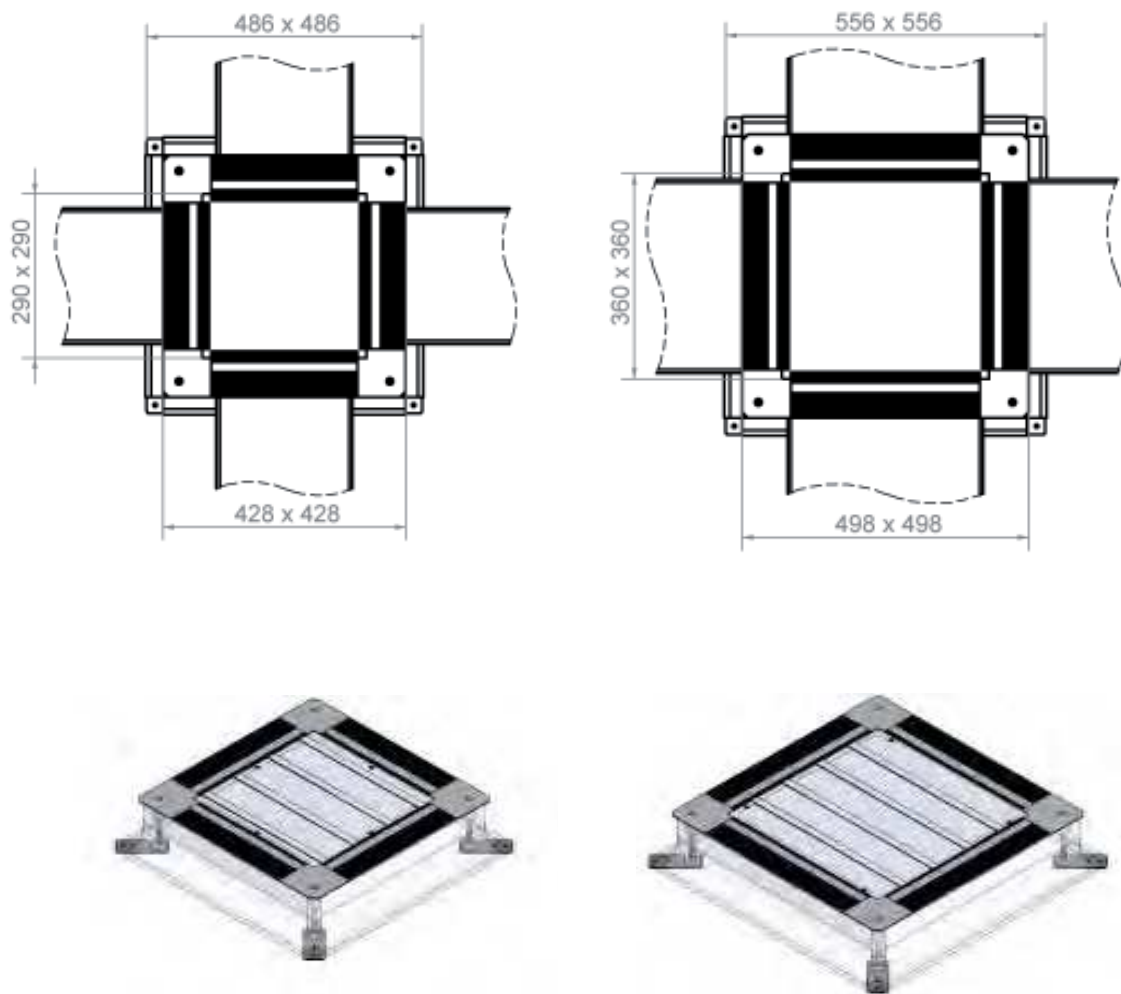


Wprowadzenie kanałów UK do puszek odbywa się poprzez nacięcie bocznej folii i wsunięcie nieznacznie kanału w puszkę. **Kanały** prowadzone są **od puszki do puszki** (nieprzelotowo).

Uwaga:

w otworze puszki uniwersalnej należy **najpierw** zamontować odpowiednią **ramę montażową (UDM2... lub UDM3...)** i dopiero w tej ramie umieścić wybrany uprzednio **wkład** (pokrywę uchylną lub kasetę).

Poniżej widok z góry na puszki uniwersalne: UDH2 (z lewej) i UDH3 (z prawej).



Dla puszki uniwersalnej **UDH2** – maks. szerokość kanałów **UK** wynosi **240 mm**.

Zaś dla puszki **UDH3** – kanały o maks. szer. **340 mm**.

Kanały można wprowadzać dowolnie, z każdego boku puszki UDH.

Podstawowe wykonanie puszki UDH2 ma oznaczenie:

UDH2 – 502, 70 – 130, nr katalog. **252 312 920**.

Zaś odpowiednio, dla puszki UDH3:

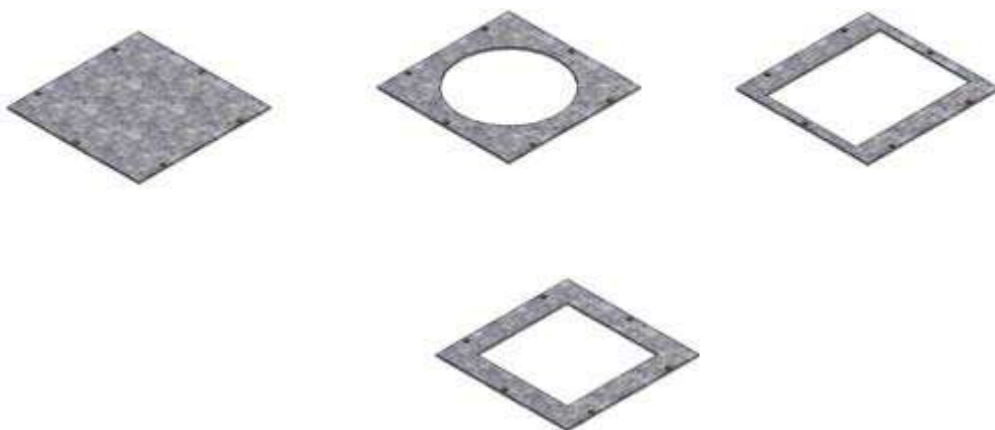
UDH3 – 503, 70 – 130, nr katalog. **253 314 920**.

Uwaga :

wszystkie *kasety* oraz pokrywy *nowej serii* (oznaczone: VE , VQ lub VR) montowane są w puszkach podłogowych uniwersalnych! Stosując odpowiednie ramy montażowe.



2.1. Ramy montażowe UDM2 - do puszek uniwersalnej UDH2.



W puszcze **UDH2** zamontowana jest **najpierw**, odpowiednia do typu wybranej pokrywy lub kasety, stalowa **rama montażowa**. Z otworem pod dany typ pokrywy uchylnej lub kasety. Dla rewizji może być użyta **rama ślepa** (pełna blacha, bez otworu) ozn. jako **UDM2 BL**.
 Ramy UDM2 - o grubość blachy ocynkowanej = **4 mm**.
 Wymiary zewn. ramy: **290 x 290 mm**.



Zestawienie ram montażowych UDM2.

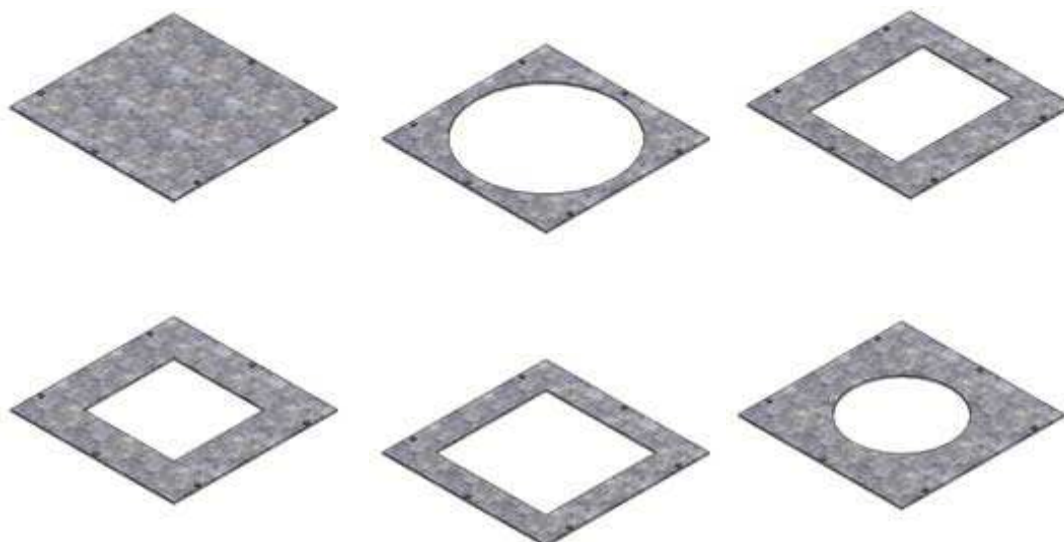
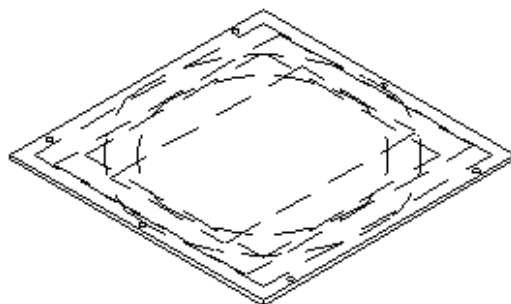
a/ dla pokryw standardowych.

Typ ramy	Wymiary zewn. ramy (mm)	Nr katalogowy	Rama pod pokrywą	Wymiaru otworu w ramie (mm)
UDM2 BL	290 x 290	252 920 610	rama ślepa	pełna
UDM2 E2	290 x 290	252 922 610	KD E2 – 522	147 x 247
UDM2 R2	290 x 290	252 923 610	KD R2 – 560	∅ 242
UDM2 Q2	290 x 290	252 924 610	KD Q2 -562 KD Q2S-568	228 x 228

b/dla pokryw nowej serii.

Typ ramy	Wymiary zewn. ramy (mm)	Nr katalogowy	Rama pod pokrywą	Wymiaru otworu w ramie (mm)
UDM2 R06	290 x 290	252 951 610	VR06	∅ 215
UDM2 Q06	„	252 952 610	VQ06	200 x 200
UDM2 E09	„	252 954 610	VE09	200 x 253
UDM2 Q12	„	252 956 610	VQ12	244 x 244

2.2. Ramy montażowe UDM3 - do puszek uniwersalnych UDH3.



Grube (4 mm) ramy stalowe **UDM3**, z otworem pod dane pokrywy uchylne (kwadratowe, prostokątne lub okrągłe) lub kasety.

Dla rewizji: pełna blacha, bez otworu (**UDM3 BL**).

Wymiary zewnętrzne ram UDM3: **360 x 360 mm**.

Zestawienie ram montażowych UDM3.

a/ pod pokrywy standardowe.

Typ ramy	Wymiary zewn. ramy (mm)	Nr katalogowy	Rama pod pokrywą	Wymiaru otworu w ramie (mm)
UDM3 BL	360 x 360	253 920 610	ślepa	pełna
UDM3 E2		253 922 610	KD E2 -522	147 x 247
UDM3 E4		253 928 610	KD E4S – 538 KD E3S – 539	247 x 291
UDM3 R2		253 923 610	KD R2 – 560	∅ 242
UDM3 Q2		253 924 610	KD Q2 – 562 KD Q2S –568	228 x 228
UDM3 R3		253 925 610	KD R3 – 590	∅ 306
UDM3 Q3/ Q4		253 926 610	KD Q3 – 593 KD Q4 – 594	294 x 294

b/ pod pokrywy nowej serii.

Typ ramy	Wymiary zewn. ramy (mm)	Nr katalogowy	Rama pod pokrywą	Wymiaru otworu w ramie (mm)
UDM3 BL	360 x 360	253 920 610	rama ślepa	pełna
UDM3 R06	„	253 951 610	VR06	∅ 215
UDM3 Q06	„	253 952 610	VQ06	200 x 200
UDM3 E09	„	253 954 610	VE09	200 x 253
UDM3 R10	„	253 953 610	VR10	∅ 275
UDM3 R12	„	253 955 610	VR12	∅ 306
UDM3 Q12	„	253 956 610	VQ12	244 x 244

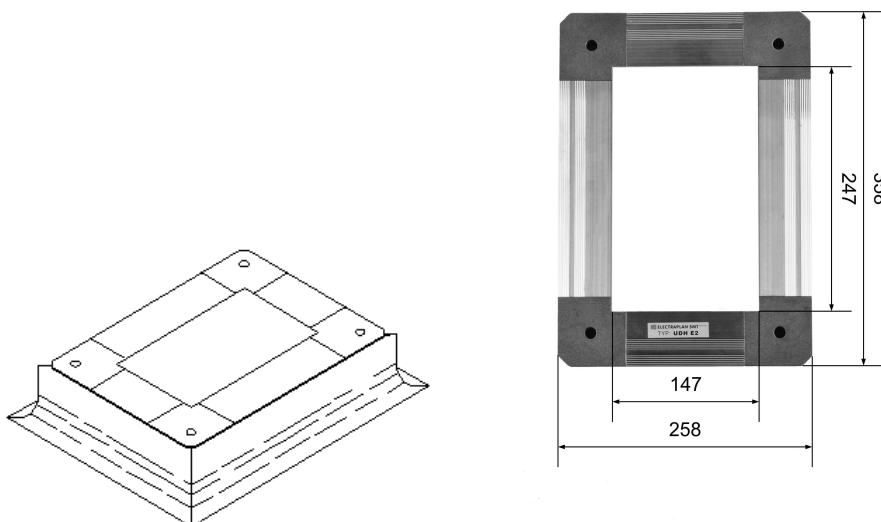
3. Puszki podłogowe UDH standardowe.

Puszki (aluminiowe ramy nośne) przeznaczone głównie **pod jedną**, konkretną (czasami dwie) **pokrywą uchylną KD...**

Otwór w puszcze ma wymiary danej pokrywy uchylnej KD.

Każda puszka ma zatem inne wymiary zewnętrzne i otwór pod pokrywą.

3.1. Puszka podłogowa prostokątna UDH E2.



Puszka pod pokrywą: KD1 E2 – 522 R5 7011 lub KD1 E2 – 522 K12 7011.

Rama aluminiowa wyposażona jest w 4 narożach w otwory pod śruby poziomujące.

Rama z boków posiada osłony z elastycznej folii, chroniące puszkę UDH E2 przed waniem się do niej jastrychu.

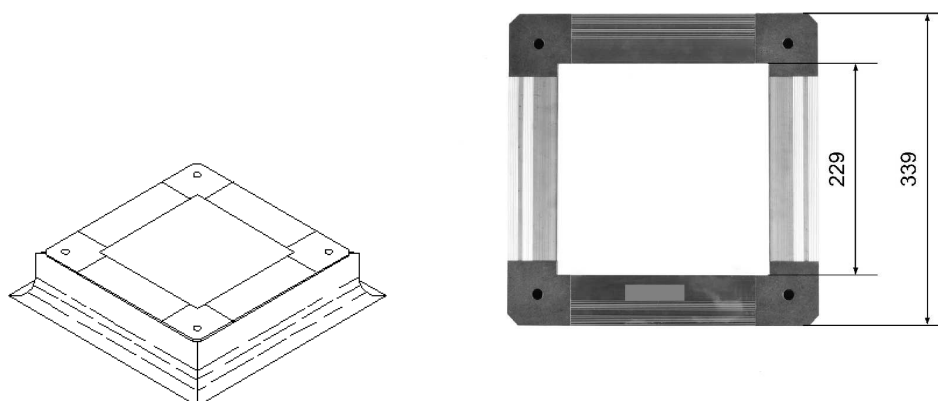
Do mocowania puszki na stopie służą 4 narożne łapy z blachy ocynk.

Min. zagłębienie samej puszki wynosi 50 mm, ale z uwagi na zagłębienie pokrywy KD1 E2 - 522, rzeczywiste poziomowanie puszki rozpoczyna się od 60 mm.

Podstawowy zakres poziomowania dla puszki **UDH E2** to: 50 - 110 mm.

Oznaczenie puszki: **UDH E2** – 510, 50 – 110 mm, nr. katalog. **250 212 920**,

3.2. Puszka podłogowa kwadratowa UDH Q2.



Puszka kwadratowa przystosowana do montażu 2 typów pokryw uchylnych:

KD1 **Q2** – 562 R5 7011, KD1 Q2 – 562 K12 7011,

KD1 **Q2S** – 568 R5 7011 oraz KD1 Q2S - 568 K12 7011.

Min. zagłębienie samej puszki wynosi 50 mm, ale z uwagi na zagłębienie poszczególnych pokryw (wym. powyżej), rzeczywiste poziomowanie puszki UDH Q2 rozpoczyna się albo od 60 mm albo od 70 mm.

W zależności od użytej pokrywy uchylnej.

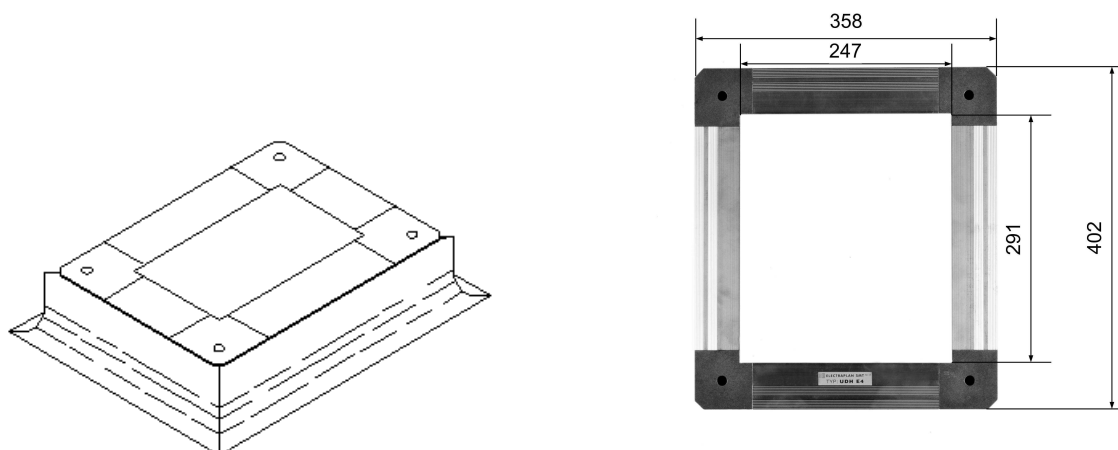
Podstawowe zakresy poziomowania dla puszki UDH Q2 to:

50 - 110 mm oraz 70 – 130 mm.

Oznaczenia 2 podstawowych wykonań puszek UDH Q2:

1. **UDH Q2** – 512, 50 – 110 , nr katalog. **255 212 920**,
2. **UDH Q2** – 512, 70 – 130 , nr katalog. **255 312 920**.

3.3. Puszka podłogowa prostokątna UDH E4.



Puszka prostokątna z boczną folią osłonową, przeznaczona do montażu 2 pokryw:

KD1 **E4S** - 538 R5 7011 oraz KD1 **E4S** – 538 K12 7011,

KD1 **E3S** - 539 R5 7011 i KD1 **E3S** – 539 K12 7011.

Min. zagłębienie samej puszki wynosi 50 mm, ale z uwagi na zagłębienie poszczególnych pokryw (wym. powyżej), rzeczywiste poziomowanie puszki UDH E4 rozpoczyna się albo od 60 mm albo od 70 mm.

W zależności od użytej pokrywy uchylnej.

Podstawowe zakresy poziomowania dla puszki UDH E4 to:

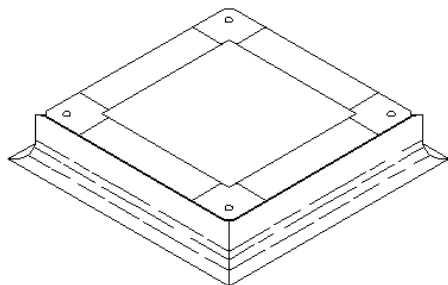
50 - 110 mm oraz 70 – 130 mm.

Oznaczenia 2 podstawowych wykonań puszek UDH E4:

1. **UDH E4** – 513, 50 – 110 , nr katalog. **251 214 920**,

2. **UDH E4** – 513, 70 – 130 , nr katalog. **251 314 920**.

3.4. Puszki podłogowe kwadratowe UDH Q3.



Poziomowana puszka kwadratowa z boczną folią osłonową, przeznaczona pod montaż 2 pokryw uchylnych:

KD1 **Q4** – 594 R5 7011 , KD1 **Q4** – 594 K12 7011 oraz

KDR1 **Q3** – 593 R5 7011 i KDR1 **Q3** – 593 K12 7011.

Podstawowy zakres poziomowania dla puszki UDH Q3 to: 70 - 130 mm.

Oznaczenia 2 podstawowych wykonań puszek UDH Q3:

1. **UDH Q3** – 514, 50 – 110 , nr katalog. **256 214 920**,

2. **UDH Q3** – 514, 70 – 130 , nr katalog. **256 314 920**.

4. Puszki UDH i kasety UFKK - o zwiększonym obciążeniu do 7500 N.

Puszki **uniwersalne** UDH2 lub UDH3 mogą być oferowane w wersji o zwiększonym obciążeniu (do 7500 N).

Puszki muszą być wtedy wzmocnione (podparte) specjalną stalową **ramą stabilizacyjną**.

Oznaczenie takiej ramy: **RSLK**.

Rama RSLK jest konstrukcją wsporczą ze stali ocynkowanej. Jest **poziomowana**.



Rama stabilizacyjna RSLK.

Rama stabilizacyjna dla puszki UDH2 oznaczona jest: **RSLK Q290**,

zaś rama dla puszki UDH3 – **RSLK Q360**.

Uwaga: rama RSLK wymaga dodatkowo zamówienia zespołu śrub poziomujących.

Oznaczenie tego zespołu (śruby M12): **ZE – NSKK...**

Puszki o obciążeniu maks. 7500N muszą zawierać ponadto **kasety z blachy nierdzewnej**.

Oznaczenie kaset:

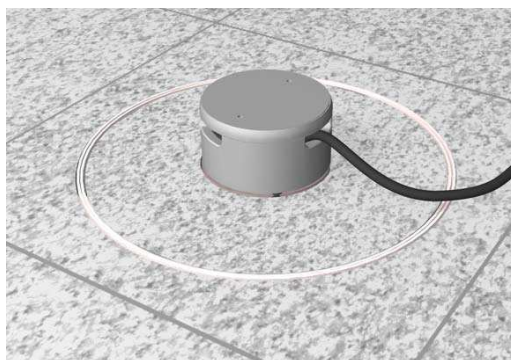
- do puszek UDH2 – **UFKK Q290...**

- do puszek UDH3 – **UFKK Q360...**

Wykonania puszek o zwiększonym obciążeniu:

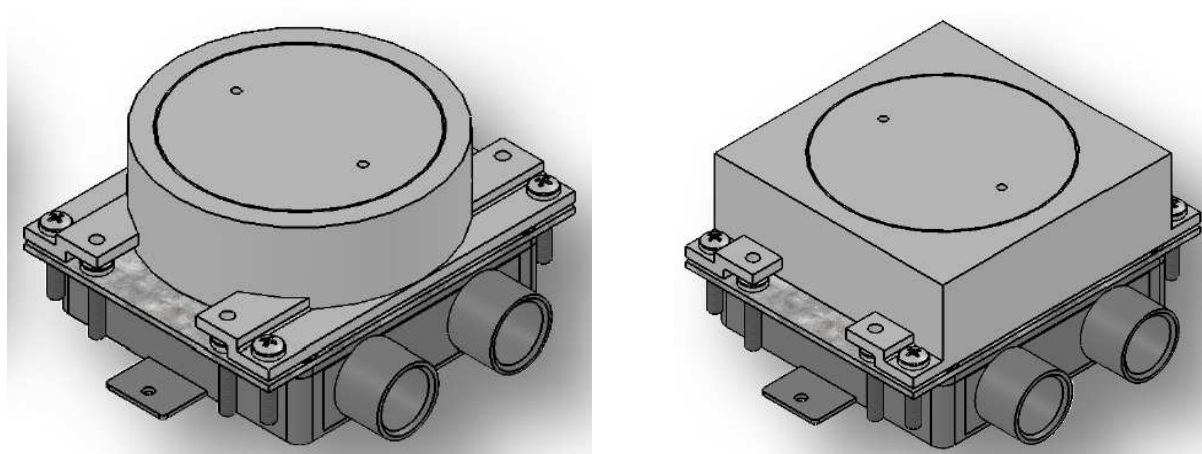
- jako **rewizje** albo

- jako **kasety wyposażone w gniazda**, ale z mocnym **wypustem** na kabelki w formie **tubusa** (aluminiowy walec, patrz zdjęcie poniżej).



Kaseta okrągła z tubusem (jako mocnym wypustem na kabelki).

5. Puszki na 1 gniazdo serii S080.



Są to masywne puszki metalowe (z aluminium lub mosiądzu) dostępne w 2 wariantach:

- kwadratowe, oznaczone jako **Q1**,
- okrągłe, oznaczone jako **R1**.

Montowane bezpośrednio w wylewce; przeznaczone do podłóg czyszczonych na sucho lub mokro.

Górna, widoczna część puszki przygotowana do obróbenia twardą wykładziną o maks. grubości 30 mm (parkiet, kamień, płytki ceramiczne).

W dolnym korpusie puszki możliwość wprowadzenia (i odejścia) 2 rurek instalacyjnych.

W puszkach montaż **1 dowolnego gniazda** instalacyjnego (przed wszystkim 230V/16A).

Zamknięcie puszek: odkręcany dekielk (pod dekielkiem uszczelka).

Do odkręcania dekielka niezbędny klucz (zamawiany ekstra).

Parametry techniczne.

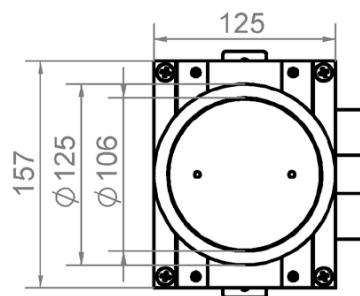
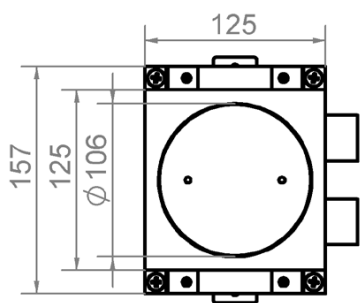
Materiał: górna, widoczna część puszki - z odlewu aluminiowego lub mosiężnego.

Podstawa puszki z tworzywa.

Wymiary zewn.: 125 mm x 157 mm

Głębokość (poziomowanie): 90 - 115 mm

Dekielk: Ø 106 mm.



Oznaczenie puszek serii S080.

5.1 Puszki S080 okrągłe.

typ – model	wymiary (mm)	materiał	ciężar (kg)	Nr katalogowy
S080 R1 AK	Ø 125	aluminium	1,64	201 210 730
S080 R1 MK	Ø 125	mosiądz	2,86	201 210 700

5.2 Puszki S080 kwadratowe.

S080 Q1 AK	125 x 125	aluminium	1,64	201 200 730
S080 Q1 MK	125 x 125	mosiądz	2,86	201 200 700