

Kasety z blachy nierdzewnej UFKK Q2/Q3 w puszkach podłogowych **uniwersalnych** – karta katalogowa.

Kasety UFKK z blachy nierdzewnej, do bezpośredniego osadzenia (poprzez stalowy kołnierz) w aluminiowych ramach puszek podłogowych **uniwersalnych**, odpowiednio: **UDH2/UDH3**.

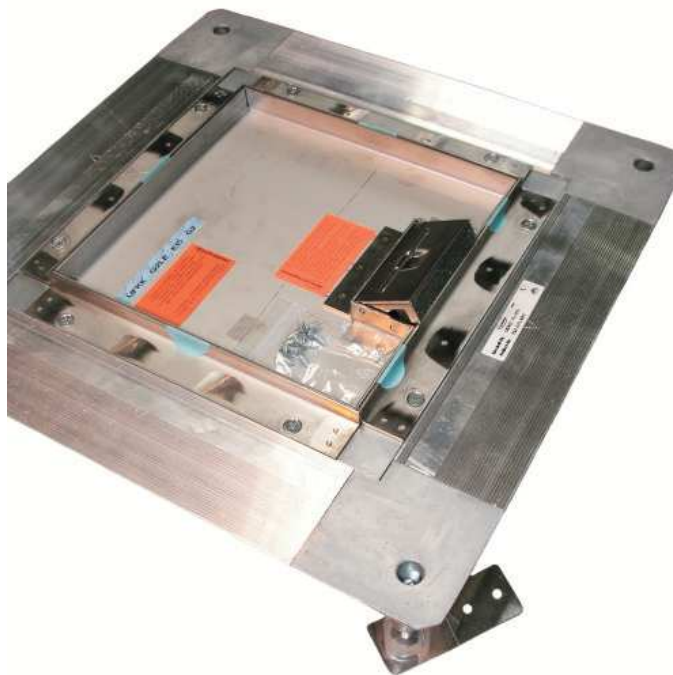
Kaseta **UFKK Q2** – wymiar zewn. ramy: 234,5 x 234,5 mm,
„ **UFKK Q3** – „ „ „ : 304,5 x 304,5 mm.

Materiał na kasetę: ramę zewnętrzną i wyjmowaną ramę wewnętrzną –
stal nierdzewna V2A.

Obciążalność kaset : 1500 N.

Wykonania kaset UFKK Q2/Q3:

- **ślepa** (rewizja),
- **z uchylnym wypustem** na kable,
- **z tubusem**
(jako specjalnym wypustem na kabelki).



Widok kasety UFKK zamontowanej w puszcze podłogowej.
Widoczny kołnierz mocujący oraz wypust uchylny na kable LE.

Krótki opis produktu.

Kasety UFKK Q2/Q3 ze stali nierdzewnej - do bezpośredniego osadzenie w ramach puszek podłogowych **uniwersalnych**: UDH2 lub UDH3.

Konstrukcja „**rama w ramie**” (w ramie zewnętrznej, nośnej, wyjmowana rama wewnętrzna), ale z zewnątrz ramy **kołnierz stalowy**.
Kołnierz służy do zamocowania kasety w puszcze podłogowej.

Zastosowanie: do podłóg czyszczonych na sucho (wypust uchylny LE) lub na mokro (wypust w formie tubusa).

Kasety UFKK dostarczane w 3 wykonaniach:

- kasety ślepe (rewizje),
- z wypustem uchylnym na kabelki,
- z tubusem aluminiowym (rodzaj specjalnego, ciężkiego wypustu na kable).

Oferowane **wysokości ram** kaset UFKK stopniowane są **skokowo** - w zakresie: 10 – 40 mm (większe wysokości na zamówienie).

Kaseta mniejsza, oznaczona jako **UFKK Q2**, przeznaczona jest do montażu w puszcze podłogowej uniwersalnej **UDH2 – 502**.

Wymiary ramy zewn. tej kasety to: 234,5 x 234,5 mm.

W kasecie UFKK Q2 zamontować można 2 puszki montażowe gniazd GB2 oraz ramki GB2 M6 (maks.6 gniazd standardu M45).

Kaseta większa, oznaczona jako **UFKK Q3**, przeznaczona jest do osadzenia w puszcze podłogowej uniwersalnej **UDH3 – 503**.

Wymiary ramy zewn. tej kasety to: 304,5 x 304,5 mm.

W kasecie UFKK Q3 można zamontować 3 puszki montażowe gniazd GB3 oraz ramki GB3 M4/45, pod osprzęt M45 (maks. 12 gniazd standardu M45).

Min. zagłębienie kaset UFKK Q2/Q3, wyposażonych w puszki montażowe wynosi: **85 mm**.

Uwagi montażowe.

Kołnierz kasety jest montowany bezpośrednio w ramę puszeki podłogowej uniwersalnej (po usunięciu z niej blachy osłonowej) za pomocą 8 wkrętów stalowych.

Należy następnie uziemić kasetę (połączyć przewodem uziemiającym z puszką podłogową).

Przy wklejaniu twardej wykładziny (parkiet, kamień naturalny) w wyjmowaną ramę wewn. kasety, jak również doklejaniu wykładziny do ramy zewnętrznej, należy pamiętać o uwzględnieniu fug.



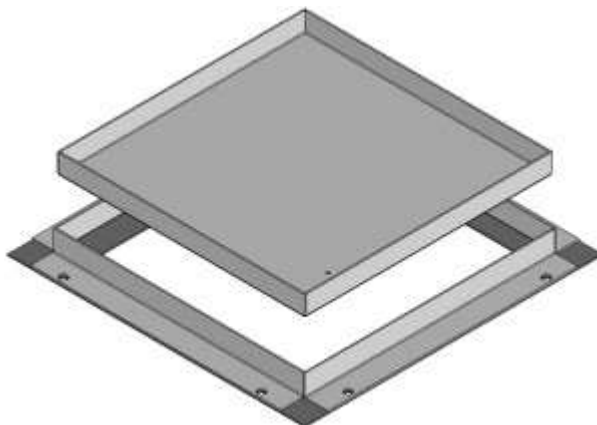
Widok kasety **UFKK Q2 E20G2** (widoczny zewnętrzny kołnierz mocujący).

UFKK Q2: wymiary ramy zewn.: 234,5 x 234,5 mm,
montaż w puszcze podłogowej UDH2 – 502,
wkład G2 do zamocowania 2 puszek montażowych GB2.

UFKK Q3: wymiary ramy zewn.: 304,5 x 304,5 mm,
montaż w puszcze podłogowej uniwersalnej UDH3 – 503,
wkład GR3 - do zamocowania w kasecie
3 puszek montażowych GB3.

Podstawowe wykonania kaset UFKK Q2/Q3.

1. Kasety ślepe (rewizje).



Zastosowanie:

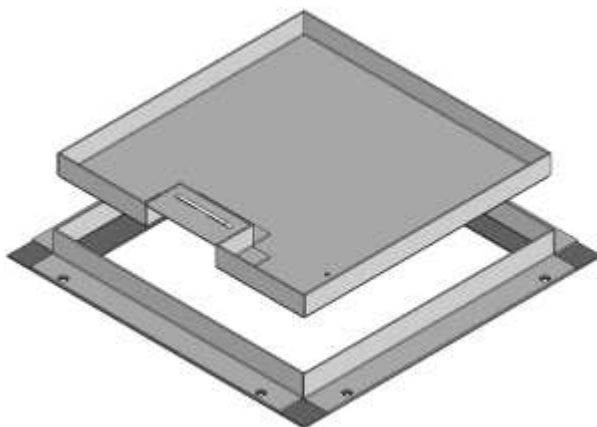
pomieszczenia z podłogami czyszczonymi *na sucho*
lub *mokro*.

Oznaczenia katalogowe.

UFKK Q2BL E10	nr katalogowy :	293 210 925
UFKK Q2BL E15	„ :	293 215 925
UFKK Q2BL E20	„ :	293 220 925
UFKK Q2BL E25	„ :	293 225 925
UFKK Q2BL E30	„ :	293 230 925
UFKK Q2BL E40	„ :	293 240 925

UFKK Q3BL E10	nr katalogowy :	293 310 925
UFKK Q3BL E15	„ :	293 315 925
UFKK Q3BL E20	„ :	293 320 925
UFKK Q3BL E25	„ :	293 325 925
UFKK Q3BL E30	„ :	293 330 925
UFKK Q3BL E40	„ :	293 340 925

2. Kasety UFKK Q2/Q3 z uchylnym wypustem ze stali nierdzewnej LE.



Zastosowanie:

pomieszczenia z podłogami czyszczonymi *na sucho*.

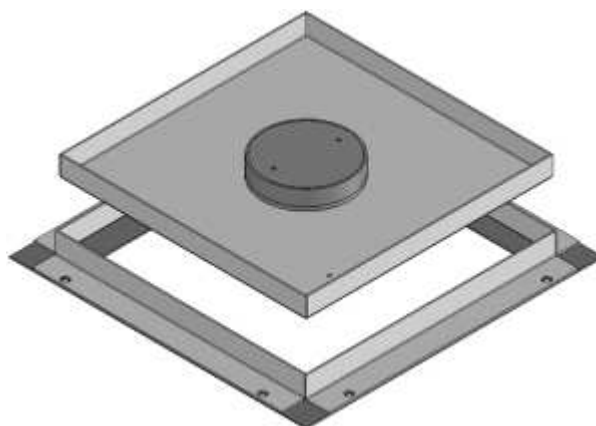
Oznaczenia katalogowe.

UFKK Q2LE E10 G2	nr katalogowy:	293 210 910
UFKK Q2LE E15 G2	„	: 293 215 910
UFKK Q2LE E20 G2	„	: 293 220 910
UFKK Q2LE E25 G2	„	: 293 225 910
UFKK Q2LE E30 G2	„	: 293 230 910
UFKK Q2LE E40 G2	„	: 293 240 910
UFKK Q3LE E10 G3	„	: 293 310 910
UFKK Q3LE E15 G3	„	: 293 315 910
UFKK Q3LE E20 G3	„	: 293 320 910
UFKK Q3LE E25 G3	„	: 293 325 910
UFKK Q3LE E30 G3	„	: 293 330 910
UFKK Q3LE E40 G3	„	: 293 340 910

Uwaga: jako opcja – wypust z aluminium **LA** (zamiast **LE**).

3. Kasety UFKK Q2/Q3 z tubusem.

Aluminiowy, okrągły tubus stanowi specjalny, mocny, a przy tym szczelny rodzaj **wypustu kabli** z kasety. Wystaje ponad poziom podłogi o ok. 5 cm. Tubus jest wkręcany i wykręcany. W razie niepodłączenia kabli do kasety, tubus można wykręcić, a otwór w podstawie zaślepić (dekielkiem tubusa).



Zastosowanie:

pomieszczenia z podłogami czyszczonymi **na sucho**
lub **mokro**.

Oznaczenia katalogowe.

UFKK Q2TUM E10 G2	nr katalogowy:	293 210 950
UFKK Q2TUM E15 G2	„	: 293 215 950
UFKK Q2TUM E20 G2	„	: 293 220 950
UFKK Q2TUM E25 G2	„	: 293 225 950
UFKK Q2TUM E30 G2	„	: 293 230 950
UFKK Q2TUM E40 G2	„	: 293 240 950
UFKK Q3TUM E10 G3	„	: 293 310 950
UFKK Q3TUM E15 G3	„	: 293 315 950
UFKK Q3TUM E20 G3	„	: 293 320 950
UFKK Q3TUM E25 G3	„	: 293 325 950
UFKK Q3TUM E30 G3	„	: 293 330 950
UFKK Q3TUM E40 G3	„	: 293 340 950

4. Puszki podłogowe uniwersalne.

Puszka UDH2 – podstawowe parametry:

- wymiary zewn. ramy: 403 x 403 mm,
- wymiar otworu w ramie puszki: 290 x 290 mm,
- wymiary otworu w wylewce (wykucia w wylewce): 520 x 520 mm,
- max. szerokość kanałów podłogowych do puszki UDH2 : 4 x 240 mm .

Puszka UDH3 – podstawowe parametry:

- wymiary zewn. ramy: 473 x 473 mm,
- wymiary otworu w ramie puszki: 360 x 360 mm,
- wymiary otworu w wylewce (wykucia w wylewce): 590 x 590 mm,
- max. szerokość kanałów do puszki UDH3 : 4 x 340 mm .



Puszki podłogowe uniwersalne, poziomowane płynnie (4 kołki poziomujące M8 w narożach ramy), ze stopkami wygłuszającymi (pogłos kroków) i blaszanymi łapami, mocującymi puszkę do betonowego podłoża.

Zastosowanie: w wylewkach betonowych w podłodze.

UDH2 50 - 110	nr. katalogowy :	252 310 920
UDH2 70 - 130	„ :	252 312 920
UDH2 100 - 160	„ :	252 314 920
UDH3 50 - 110	„ :	253 214 920
UDH3 70 - 130	„ :	253 314 920
UDH3 100 - 160	„ :	253 514 920

Inne zakresy poziomowania (wykonania) puszek UDH: **na zamówienie.**