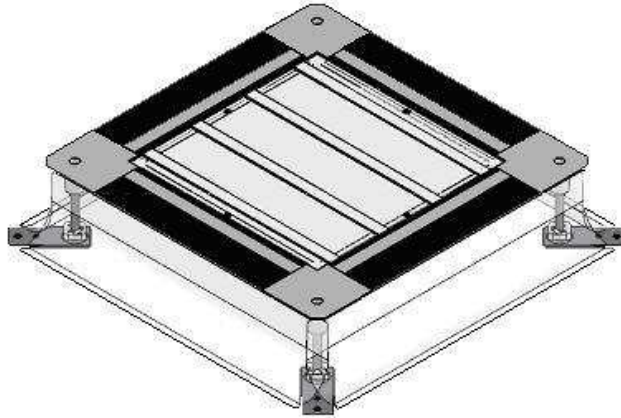


Electraplan

Technika instalacji w podłogach.

Puszki podłogowe serii **UDH** standardowe - karta katalogowa.



Puszki podłogowe - na łapach, z boczną folią osłonową.
Oznaczenie puszek: **UDH**.

Każda puszka standardowa **UDH**...przeznaczona jest **pod konkretną pokrywę uchylną** (ewentualnie **pod dwie pokrywy**, ale o tych samych wymiarach).

Puszka podłogowa **UDH** stanowi praktycznie **ramę nośną** dla pokrywy uchylnej. Zamontowanej w wylewce betonowej.

Przeznaczenie: **montaż puszek UDH w wylewce betonowej, w podłogach.**

Mocowanie do podłoża (betonowego stropu): za pomocą blaszanych łap.

Puszki UDH są **poziomowane** (służą ku temu kołki gwintowane **M8** w 4 narożach puszek); do dyspozycji mamy **2 podstawowe zakresy poziomowania**: 50 – 110 mm i 70 – 130 mm.
Inne zakresy poziomowania: **na zamówienie**.

Do puszek UDH wprowadzane są (maks. z 4 stron) **kanały podłogowe UK**; istnieje również możliwość łatwego wprowadzenia do puszek UDH **rur instalacyjnych** (poprzez wycięty uprzednio otwór w bocznej folii osłonowej).

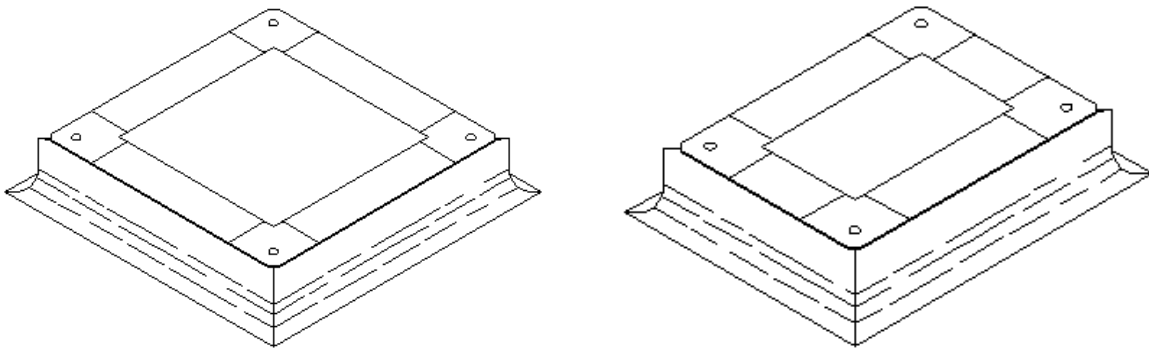
Electraplan

Technika instalacji w podłogach.

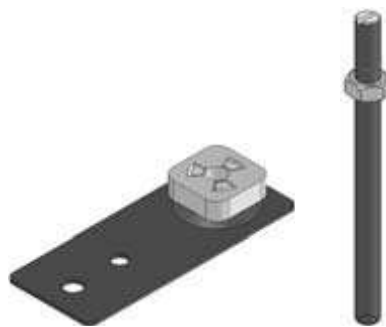
Kształt (obrys) standardowych puszek podłogowych **UDH** - kwadratowy (oznaczony literką **Q**) lub prostokątny (literka **E**). W zależności od gabarytów odpowiadających im pokryw uchylnych.

Uwaga:

puszki podłogowe standardowe **UDH** nie obejmują pokryw uchylnych **okrągłych**; do pokryw uchylnych **okrągłych** niezbędne są bowiem puszki podłogowe **uniwersalne** oraz **ramy montażowe UDM**.



Widok (szkic) puszek podłogowych **standardowych UDH**; kwadratowej i prostokątnej.



Zespół mocujący puszkę **UDH** (łapa ze stopką) oraz śruba poziomująca.

Electraplan

Technika instalacji w podłogach.

Zestawienie standardowych puszek podłogowych UDH.

Typ puszki podłogowej standardowej	Wymiary zewn. ramy (mm)	Zalecane wycięcie w wylewce pod puszkę (mm)	Numer katalogowy	Min. zagłę- bienie puszki (mm)	Typ odpowiadają- cej pokrywy uchylnej	Otwór w puszcze pod pokrywą uchylną (mm)
UDH E2 - 510 50 – 110	257 x 356	380 x 480	250 212 920	55	KD1 E2 – 522	147 x 247
UDH E2 – 510 70 – 130	„	„	250 412 920	70	„	„
UDH Q2 – 512 50 – 110	337 x 337	460 x 460	255 212 920	50	KD1 Q2S – 568 ... i	228 x 228
UDH Q2 – 512 70 – 130	„	„	255 312 920	70	KD1 Q2 – 562 ...	„
UDH E4 – 513 50 – 110	356 x 401	480 x 520	251 214 920	55	KD1 E4S – 538 ... i	247 x 291
UDH E4 – 513 70 – 130	„	„	251 414 920	70	KD1 E3S(E3)- 539 ...	„
UDH Q3 – 514 50 – 110	404 x 404	520 x 520	256 214 920	55	KD1 Q4 – 594 ... i	294 x 294
UDH Q3 – 514 70 – 130	„	„	256 314 920	70	KDR1 Q3 – 593 ...	„

Electraplan

Technika instalacji w podłogach.

Uwaga:

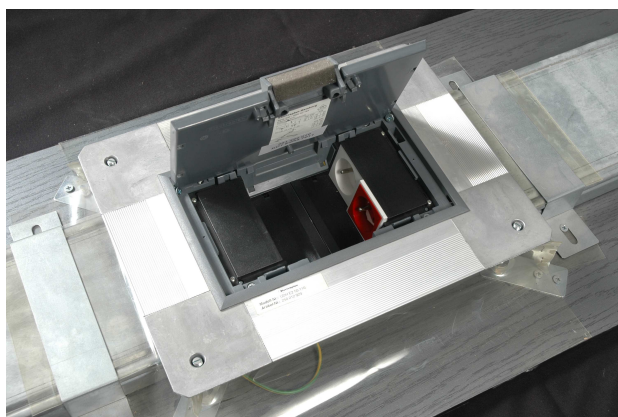
podany przedział (50 - 110 lub 70 - 130 mm) w opisie typu danej puszki podłogowej **UDH**, oznacza **zakres poziomowania puszki**. W tym zakresie można (za pomocą 4 kołków poziomujących M8 w narożnikach puszki) dokładnie wypoziomować puszkę **UDH** do zaznaczonej **rzędnej** (n.p. na ścianie).

Inne (większe) zakresy poziomowania puszek: **na zamówienie**.

Zestawienie szerokości kanałów UK (maksymalnych), do poszczególnych puszek podłogowych UDH...

1. dla puszki **UDH E2 – 510**: 2 x UK 190 i 2 x UK 240; tzn. z 2 boków puszki UDH E2 - kanały UK 190, zaś z 2 szerszych boków - kanały UK 240,
2. dla puszki **UDH Q2 – 512**: 4 x UK 240; tzn. z 4 boków puszki podłogowej UDH Q2 - kanały o max. szerokości 240 mm,
3. dla puszki **UDH E4 – 513**: 2 x UK 240 i 2 x UK 340; a więc z 2 boków puszki UDH E4 - kanały UK 240, zaś z 2 szerszych boków - kanały UK 340,
4. dla puszki **UDH Q3 – 514**: 4 x UK 340; tzn. z 4 boków puszki UDH Q3 - kanały o max. szerokości = 340 mm.

Uwaga: podane powyżej szerokości kanałów są szerokościami maksymalnymi; bez problemu można zatem stosować mniejsze szerokości kanałów.



Fragment kanałowego systemu kablowego ;
widoczny kanał **UK 190** wraz z puszką podłogową **UDH E2 – 510**
i pokrywą uchyloną **KD1 E2 – 522 R5 7011**.