

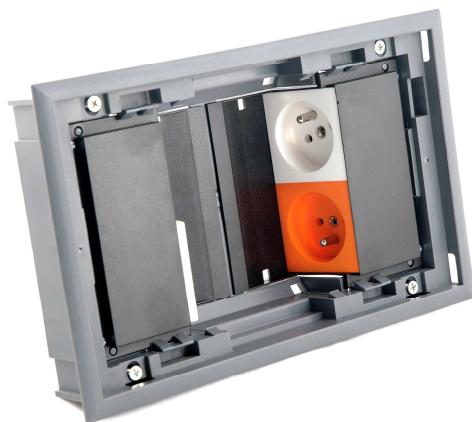
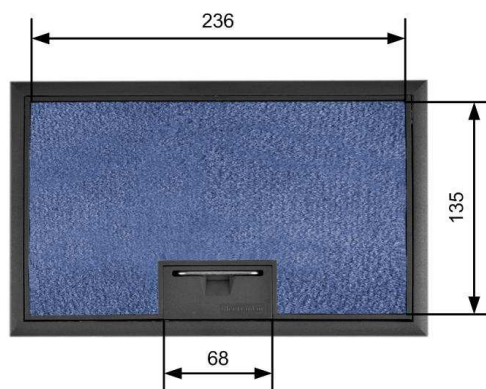
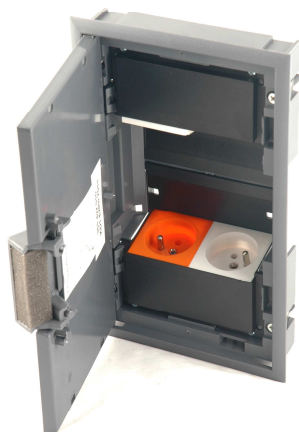
Electraplan

Technika instalacji w podłogach.

Pokrywa uchylna KD...E2 – 522 .

Parametry techniczne:

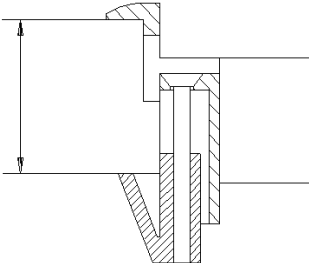
- materiał: **poliamid**,
- pokrywy w 2 wykonaniach:
 - z **ramką R5**, do wykładzin miękkich lub
 - z **kantem K12**, do terakoty, gresu itp.,
- pod grubości wykładzin: **5 mm** (opcja: 8 lub 12),
- otwór do wpuszczenia pokrywy: **147 x 247 mm**,
- min. zagłębienie pokrywy: 55 - 60 mm,
- przeznaczona do montażu maks. **4 gniazd** standardu M45.

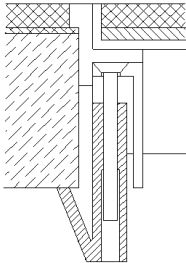


Electraplan

Technika instalacji w podłogach.

Pokrywa uchylna **KD...E2 – 522 ...** - z ramką **R5** lub kantem **K12**.

<p>Ramka – służy do dociśnięcia wykładziny miękkiej (dywan, pcv, itp.). Ramka z poliamidu. Podstawowe wykonanie: R5 (5mm). Wymiary zewn. ramki: 161 x 261 mm. Oznaczenie pokrywy: KD...E2 – 522 R5 7011</p>	
---	--

<p>Kant – służy do odgraniczenia (doczołowo) wykładzin twardych (gres, terakota, itp.) od pokrywy uchylnej. Podstawowa wysokość kantu: 12 mm. Wymiary zewnętrzne kantu: 153 x 253 mm. Oznaczenia pokrywy: KD...E2 - 522 K12 7011</p>	
---	--

1. Pokrywy do montażu w wylewkach betonowych

tzn. w **puszkach podłogowych UDH** (kanałach **ESS**, kanałach **napodłogowych**, itp.).

Oznaczenie: **KD1 E2 – 522....**

Mocowanie pokryw (uchwyty) w zakresie: **5 – 15 mm**.

Uwaga: do wylewki konieczna jest puszka podłogowa **UDH E2 – 510!**

Pokrywy z ramką **R5**.

Typ - Model	kolor ramki(kantu)	Wymiary otworu pod pokrywą(mm)	Nr katalogowy
KD1 E2 – 522 R5 7011	szary	147 x 247	351 422 010
KD1 E2 – 522 R5 1019	beż	„	351 422 040
KD1 E2 – 522 R5 8014	brąz	„	351 422 020
KD1 E2 – 522 R5 9005	czarny	„	351 422 090

Electraplan

Technika instalacji w podłogach.

Pokrywy z kantem K12.

KD1 E2 – 522 K12 7011	szary	147 x 247	351 542 010
KD1 E2 – 522 K12 1019	beż	„	351 542 040
KD1 E2 – 522 K12 8014	brąz	„	351 542 020
KD1 E2 – 522 K12 9005	czarny	„	351 542 090

2. Pokrywy do montażu w podłogach podwójnych (podniesionych).

W zależności od grubości płyty podłogi podniesionej oferowane są **2 wykonania** pokryw uchylnych E2:

- dla płyty o grubości: **15 – 35 mm** - wykonanie **KD2...**,
- dla płyty o grubości: **35 – 50 mm** - wykonanie **KD3...**

Poniżej zestawienie pokryw do podłóg podwójnych w wykonaniu **KD3**:

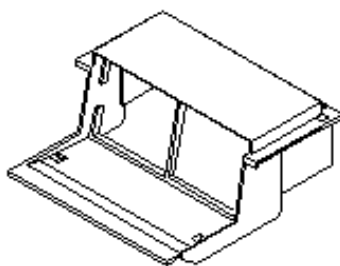
KD3 E2 – 522 R5 7011	szary	147 x 247	351 424 010
KD3 E2 – 522 R5 1019	beż	„	351 424 040
KD3 E2 – 522 R5 8014	brąz	„	351 424 020
KD3 E2 – 522 R5 9005	czarny	„	351 424 090

3. Wyposażenie pokrywy E2 – 522.

Do każdej pokrywy E2 – 522 (wybranej w wykonaniu wg potrzeb) należy zamówić:

1. **2 szt.** – puszka montażowa **GBM**, nr katalogowy: 405 821 010
2. **4 szt.** – **redukcja** M50/45, nr katalogowy: 681 400 250.

Uwaga: puszki montażowe GBM posiadają 2 otwory pod gniazda M50; stąd konieczność stosowania redukcji.



Puszka montażowa **GBM**.