

Electraplan

Technika instalacji w podłogach.

Pokrywa uchylna KDR...E3S – 539 ze skokową regulacją zagłębienia (system Rastec).

Parametry techniczne:

- materiał: **poliamid**,
- pokrywa w 2 wykonaniach:
 - **z ramką** do wykładzin miękkich lub
 - **z kantem** do terakoty, gresu itp.,
- pod grubości wykładzin: 5 lub 12 mm (opcja: 8 mm),
- otwór do wpuszczenia pokrywy: **247 x 291 mm**,
- min. zagłębienie: **85 mm**,
- przeznaczona do montażu **max. 12 gniazd** standardu M45,
- zakres regulacji zagłębienia gniazd (puszek montażowych): 30 mm.



Electraplan

Technika instalacji w podłogach.

Pokrywa uchylna KDR...E3S - 539 z ramką lub kantem.

Ramka –

służy do przyciśnięcia wykładziny miękkiej (dywan, pcv, itp.); ponadto zapobiega strzępieniu się przyciętych uprzednio wykładzin.

Ramka z poliamidu.

Podstawowe wykonanie ramki:

ramka **R5** (5 mm) kolor szary.

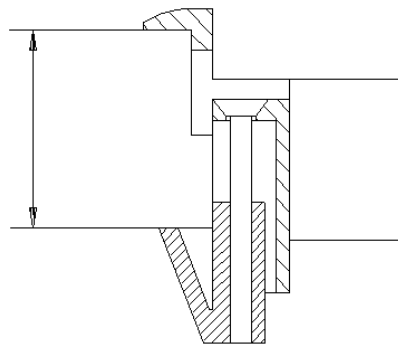
Montaż pokrywy z ramką:

po położeniu wykładziny.

Wymiary zewn. ramki: 268 x 311 mm.

Oznaczenie pokrywy:

KDR...E3S - 539 R5...



Kant –

służy do odgraniczenia (doczołowo) wykładzin twardych (gres, terakota, itp.) od pokrywy uchylnej.

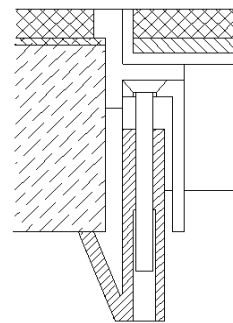
Podstawowa wysokość kantu: **12 mm**

Możliwość regulacji zagłębienia puszek montażowych (obniżania położenia gniazd) - system „Rastec” - do 30 mm.

Wymiary zewnętrzne kantu: 252 x 296 mm.

Oznaczenia pokrywy:

KDR...E3S - 539 K12...



1. Pokrywy do montażu w wylewkach betonowych

tzn. w puszkach podłogowych **UDH**, kanałach **ESS** lub kanałach **napodłogowych**, itp.

Electraplan

Technika instalacji w podłogach.

Oznaczenie pokrywy E3S do wylewki: **KDR1...**

Mocowanie pokryw (uchwyty) w zakresie: **5 – 15 mm.**

Typ - Model	kolor ramki (kantu)	Wymiary otworu pod pokrywą (mm)	Nr katalogowy
-------------	---------------------	---------------------------------	---------------

Pokrywy z ramką R5.

KDR1 E3S - 539 R5 7011	szary	247 x 291	339 422 010
KDR1 E3S - 539 R5 1019	beż	„	339 422 040
KDR1 E3S - 539 R5 8014	brąz	„	339 422 020
KDR1 E3S - 539 R5 9005	czarny	„	339 422 090

Pokrywy z kantem K12.

KDR1 E3S - 539 K12 7011	szary	„	339 542 010
KDR1 E3S - 539 K12 1019	beż	„	339 542 040
KDR1 E3S - 539 K12 8014	brąz	„	339 542 020
KDR1 E3s - 539 K12 9005	czarny	„	339 542 090

2. Pokrywy do montażu w podłogach podwójnych (podniesionych).

W zależności od grubości płyty podłogi podniesionej oferowane są **2 wykonania** pokryw E3S:

- dla płyty o grubości: **15 – 35 mm** - wykonanie **KD2...**
- dla płyty o grubości: **35 – 50 mm** - wykonanie **KD3...**

Poniżej zestawienie pokryw E3S do podłóg podwójnych w wykonaniu KD2 i KD3.

KDR2 E3S - 539 R5 7011	szary	247 x 291	339 423 010
KDR2 E3S - 539 R5 1019	beż	„	339 423 040
KDR2 E3S - 539 R5 8014	brąz	„	339 423 020
KDR2 E3S - 539 R5 9005	czarny	„	339 423 090

Electraplan

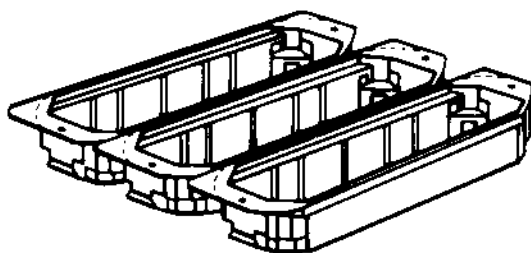
Technika instalacji w podłogach.

KDR3 E3S - 539 R5 7011	szary	247 x 291	339 424 010
KDR3 E3S – 539 R5 1019	beż	„	339 424 040
KDR3 E3S – 539 R5 8014	brąz	„	339 424 020
KDR3 E3S – 539 R5 9005	czarny	„	339 424 090

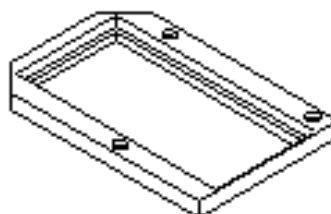
3. Wyposażenie pokrywy E3S(E3) – 539.

Do każdej pokrywy (wybranej uprzednio, wg potrzeb) należy zamówić:

- a/ **3 szt.** - puszki montażowe **GB3** (nr katalogowy: 405 701 010),
- b/ **6 szt.** – ramki M45(4 mod.) **GB3 M4/45**(nr katalogowy: 405 722 290).



Puszki montażowe GB3



Ramka GB3 M4/45.