

Technika instalacji w podłogach.

Pokrywa uchylna KD...E4S – 538.

Parametry techniczne:

- materiał: **poliamid**,
- pokrywa dostępna w 2 wykonaniach:
 - **z ramką** do wykładzin miękkich (dywan lub pcv) lub
 - **z kantem** do terakoty, gresu, paneli podł. itp.,
- pod grubości wykładzin: **5 lub 12 mm** (opcja: 8 mm),
- otwór do wpuszczenia pokrywy: **247 x 291 mm**,
- min. zagłębienie: 55 - 60 mm,
- przeznaczona do montażu **maks.10 gniazd** standardu M45.



Pokrywa uchylna KD...E4S – 538 z ramką R5 lub kantem K12.

Ramka –

służy do przyciśnięcia wykładziny miękkiej (dywan, pcv, itp.); ponadto zapobiega strzępieniu się przyciętych uprzednio wykładzin.

Ramka z poliamidu.

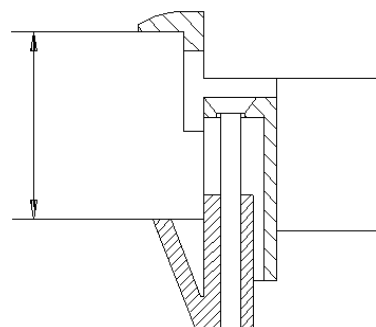
Podstawowe wykonanie:

ramka **R5** (5 mm) kolor szary.

Wymiary zewn. ramki: **268 x 311 mm**.

Oznaczenie pokrywy:

KD...E4S – 538 R5.....



Electraplan

Technika instalacji w podłogach.

| | |
|----------------------------------------------------------------------------------------------------------------------------------------------------------------------------------------------------------------------------------------------------------------------------------------------------------------------------------------------------------------|--|
| <p>Kant –</p> <p>służy do odgraniczenia (doczołowo) wykładzin twardych (gres, terakota, itp.) od pokrywy uchylnej.</p> <p>Podstawowa wysokość kantu: 12 mm</p> <p>Montaż pokrywy z kantem: przed położeniem wykładziny.</p> <p>Wymiary zewnętrzne kantu: 254 x 298 mm.</p> <p>Oznaczenia pokrywy:</p> <p>KD...E4S – 538 K12...</p> | |
|----------------------------------------------------------------------------------------------------------------------------------------------------------------------------------------------------------------------------------------------------------------------------------------------------------------------------------------------------------------|--|

1. Pokrywy uchylne do montażu w wylewkach betonowych

(tzn. w puszkach podłogowych **UDH** lub kanałach **ESS**, kanałach **napodłogowych** itd.).

Oznaczenie pokrywy do wylewki: **KD1 E4S....**

Mocowanie pokryw (uchwyty zaciskające) w zakresie: **5 – 15 mm.**

Pokrywy uchylne z ramką R5.

| typ - model | kolor ramki (kantu) | wymiary otworu pod pokrywą (mm) | nr katalogowy |
|------------------------------|---------------------|---------------------------------|---------------|
| KD1 E4S – 538 R5 7011 | szary | 247 x 291 | 338 422 010 |
| KD1 E4S – 538 R5 1019 | beż | „ | 338 422 040 |
| KD1 E4S – 538 R5 8014 | brąz | „ | 338 422 020 |
| KD1 E4S – 538 R5 9005 | czarny | „ | 338 422 090 |

Pokrywy uchylne z kantem K12.

| | | | |
|-------------------------------|--------|---|-------------|
| KD1 E4S – 538 K12 7011 | szary | „ | 338 542 010 |
| KD1 E4S – 538 K12 1019 | beż | „ | 338 542 040 |
| KD1 E4S – 538 K12 8014 | brąz | „ | 338 542 020 |
| KD1 E4S – 538 K12 9005 | czarny | „ | 338 542 090 |

Electraplan

Technika instalacji w podłogach.

2. Pokrywy do montażu w podłogach podwójnych (podniesionych).

W zależności od grubości płyty podłogi podniesionej oferowane są **2 wykonania** pokryw E4S:

- dla płyty o grubości: **15 – 35 mm** - wykonanie **KD2...**,
- dla płyty o grubości: **35 – 50 mm** - wykonanie **KD3...**

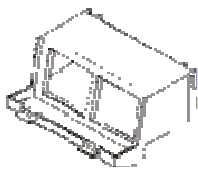
Poniżej przykładowe zestawienie pokryw **E4S do podłóg podwójnych** w wykonaniu **KD3**.

| | | | |
|------------------------------|--------|-----------|-------------|
| KD3 E4S – 538 R5 7011 | szary | 247 x 291 | 338 424 010 |
| KD3 E4S – 538 R5 1019 | beż | „ | 338 424 040 |
| KD3 E4S – 538 R5 8014 | brąz | „ | 338 424 020 |
| KD3 E4S – 538 R5 9005 | czarny | „ | 338 424 090 |

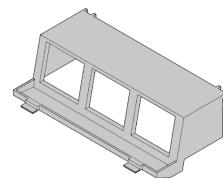
3. Wyposażenie pokrywy E4S – 538.

Do każdej pokrywy **E4S – 538** (wybranej w wykonaniu wg potrzeb) należy zamówić:

1. **2 szt.** – puszka montażowa **GB4 M6/45**, nr katalogowy: 405 997 510,
2. **2 szt.** – puszka montażowa **GB4 M4/45**, nr katalogowy: 405 997 011 (010).



Puszka GB4 M4/45.



Puszka GB4 M6/45