

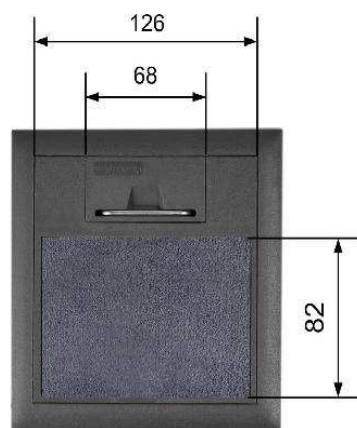
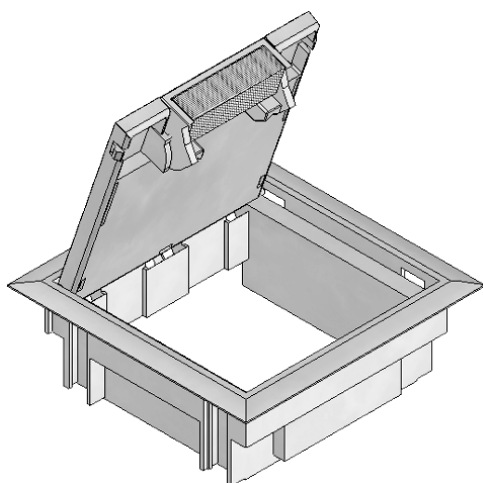
Electraplan

Technika instalacji w podłogach.

Pokrywa uchylna KD...Q02 - 528....

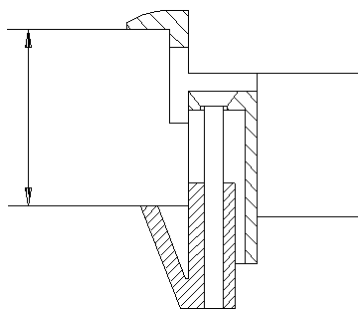
Parametry techniczne:

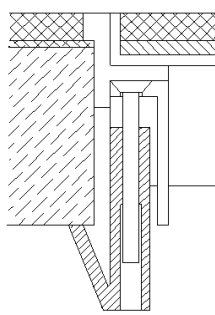
- materiał: **poliamid**,
- pokrywy **dostępne w 2 wykonaniach**:
 - **z ramką**, do wykładzin miękkich (dywan, pcv) lub
 - **z kantem**, do terakoty, gresu itp.,
- otwór do wpuszczenia pokrywy w płytę podłogi podniesionej: **132 x 132 mm**,
- do wylewki konieczna puszką jest podłogowa **UDH Q02 – 518** ,
- min. zagłębienie pokrywy wyposażonej w puszkę montażowe: **70 mm**,
- pokrywa Q02 przeznaczona do montażu **2 gniazd** standardu **M45 (45 x 45 mm)**
+ 1 pojedynczy moduł pod RJ45.



Technika instalacji w podłogach.

Pokrywa uchylna **KD...Q02 - 528 ... z ramką R5 lub kantem K12.**

<p>Ramka –</p> <p>służy do dociśnięcia wykładziny miękkiej (dywan, pcv, itp.); ponadto zapobiega strzępieniu się przyciętej uprzednio wykładziny. Ramka z poliamidu; dostarczana w wykonaniu R5. Wymiary zewn. ramki : 155 x 155 mm. Oznaczenie pokrywy: KD...Q02 - 528 R5 7011</p>	
--------------------------------------------------------------------------------------------------------------------------------------------------------------------------------------------------------------------------------------------------------------------------------------------------------------------------------------------	------------------------------------------------------------------------------------

<p>Kant –</p> <p>służy do oddzielenia (doczołowo) wykładzin twardej (gres, terakota, itp.) od pokrywy uchylnej. Podstawowa wysokość kantu: 12 mm Standardowy kolor: szary (RAL 7011) Wymiary zewn. kantu: 137 x 137 mm. Oznaczenia pokrywy z kantem K12: KD...Q02- 528 K12 7011</p>	
-----------------------------------------------------------------------------------------------------------------------------------------------------------------------------------------------------------------------------------------------------------------------------------------------------------------------------------	-------------------------------------------------------------------------------------

1. Pokrywy do montażu w wylewkach betonowych.

Montaż w **puszkach podłogowych** (lub **kanałach ESS**, kanałach **napodłogowych**).

Oznaczenie **KD1 Q02 – 528 R5 ...** lub **KD1 Q02 – 528 K12...**

Mocowanie pokryw (uchwyty) w zakresie: **5 – 15 mm**.

Uwaga: do montażu w wylewce konieczna puszką podłogowa **UDH Q02 – 518**.

1.1. Pokrywy z ramką R5.

Typ - Model	kolor ramki(kantu)	Wymiary otworu pod pokrywą(mm)	Nr katalogowy
KD1 Q02– 528 R5 7011	szary	132 x 132	950 422 001
KD1 Q02 – 528 R5 1019	beż	„	950 422 004
KD1 Q02 – 528 R5 8014	brąz	„	950 422 002
KD1 Q02 – 528 R5 9005	czarny	„	950 422 009

Technika instalacji w podłogach.

1.2. Pokrywy z kantem K12.

KD1 Q02 – 528 K12 7011	szary	132 x 132	950 542 010
KD1 Q02 – 528 K12 1019	beż	„	950 542 040

2. Pokrywy do montażu w podłogach podwójnych (podniesionych).

W zależności od grubości płyty podłogi podniesionej oferowane są **2 wykonania** pokryw uchylnych Q02:

- dla płyty o grubości: **15 – 35 mm** - wykonanie **KD2...**

- dla płyty o grubości: **35 – 50 mm** - wykonanie **KD3...**

Zestawienie przykładowe pokrywy Q02 do podłóg podwójnych w wykonaniu **KD3**:

KD3 Q02– 528 R5 7011	szary	132 x 132	950 424 001
KD3 Q02– 528 R5 1019	beż	„	950 424 004
KD3 Q02– 528 R5 8014	brąz	„	950 424 002
KD3 Q02– 528 R5 9005	czarny	„	950 424 009

3. Wyposażenie pokryw Q02– 528.

Do każdej pokrywy **Q02 – 528** (wybranej w wykonaniu wg potrzeb) należy bezwzględnie zamówić:

- 1 szt. – puszka montażowa **GBPM4 D**, nr katalogowy: **405 996 010**.
Można w niej zamontować 2 gniazda standardu M45 (45 x 45 mm)
(lub 4 pojedyncze moduły 22,5 x 45 mm).

Montaż gniazd w puszcze – poziomy!

Uwaga: zamiast puszek montażowej GBPM4 D można zastosować zamkniętą od spodu puszkę montażową **GBPM4 S**, nr katalog. **405 996 020**.

