

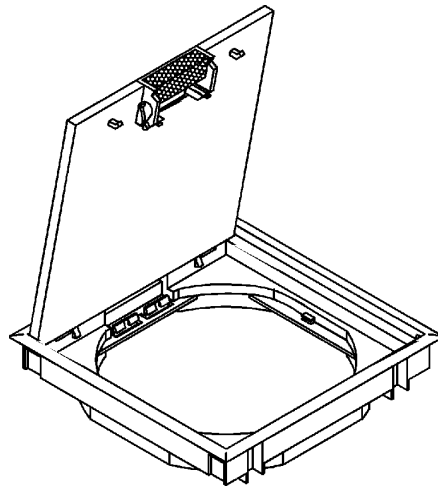
Electraplan

Technika instalacji w podłogach.

Pokrywa uchylna KD...Q2 – 562 ...; ze skokową regulacją zagłębienia .

Parametry:

- materiał: **poliamid**,
- z **ramką** do **wykładzin miękkich** lub **kantem** do **terakoty, gresu** itp.,
- pod grubości wykładzin: 5, 8 lub 12 mm,
- otwór do wpuszczenia pokrywy : 228 x 228 mm,
- min. zagłębienie : 85 mm,
- przeznaczona do montażu **max. 6 gniazd** standardu M45,
- zakres regulacji zagłębienia gniazd (puszek montażowych): skokowo co 15 mm.

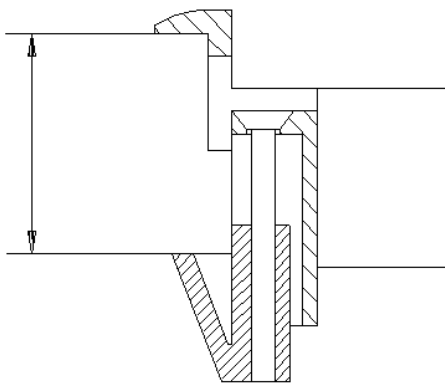


Electraplan

Technika instalacji w podłogach.

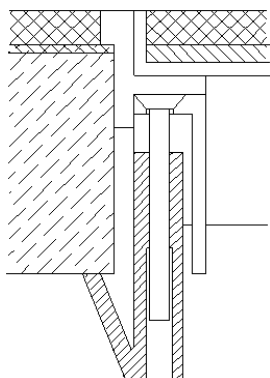
Pokrywa uchylna KD...Q2 – 562 ... z ramką lub kantem.

Ramka – służy do przycięnięcia wykładziny miękkiej (dywan, pcv, itp.); zapobiega strzępieniu się przyciętych uprzednio wykładzin. Ramka z poliamidu; dostarczana w 3 wykonaniach (jeśli chodzi o grubość wykładzin): 5 mm, 8 mm lub 12 mm.



Podstawowe wykonanie **R5** (5 mm).
Montaż pokrywy z ramką: **po położeniu wykładziny**.
Wymiary zewn. ramki: 242 x 242 mm.
Oznaczenie pokrywy: KD...Q2 – 562 **R5**....

Kant – służy do odgraniczenia (doczołowo) wykładzin twardych (gres, terakota, itp.) od pokrywy uchylnej. Podstawowa wysokość kantu: **12 mm** (na zamówienie również wysokości kantu: 5 mm i 8 mm).



Montaż pokrywy z kantem: **przed położeniem wykładziny**.
Wymiary zewnętrzne kantu: 234 x 234 mm.
Oznaczenia pokrywy: KD...Q2 – 562 **K12**...

Technika instalacji w podłogach.

1. Pokrywy do montażu w wylewkach betonowych,

tzn. w puszkach podłogowych lub kanałach ESS, kanałach napodłogowych, itp.

Oznaczenie **KD1**....

Mocowanie pokryw(uchwyty) w zakresie: **5 – 15 mm**.

Typ - Model	kolor ramki(kantu)	Wymiary otworu pod pokrywą(mm)	Nr katalogowy
KD1 Q2- 562 R5 7011	szary	228 x 228	354 422 010
KD1 Q2 – 562 R5 1019	beż	„	354 422 040
KD1 Q2 – 562 R5 8014	brąz	„	354 422 020
KD1 Q2 – 562 R5 9005	czarny	„	354 422 090

KD1 Q2 – 562 K12 7011	szary	228 x 228	354 542 010
KD1 Q2 – 562 K12 1019	beż	„	354 542 040
KD1 Q2 – 562 K12 8014	brąz	„	354 542 020
KD1 Q2 – 562 K12 9005	czarny	„	354 542 090

2. Pokrywy do montażu w podłogach podwójnych (podniesionych).

W zależności od grubości płyty podłogi podniesionej oferowane są **2 wykonania** pokryw:

- dla płyty o grubości: **15 – 35 mm** - wykonanie **KD2**....,

- dla płyty o grubości: **35 – 50 mm** - wykonanie **KD3**...

Zestawimy teraz pokrywy do podłóg podwójnych w wykonaniu **KD3 Q2 – 562 R5**... (wykonanie **KD2**: na żądanie):

KD3 Q2 – 562 R5 7011	szary	228 x 228	354 424 010
KD3 Q2 – 562 R5 1019	beż	„	354 424 040
KD3 Q2 – 562 R5 8014	brąz	„	354 424 020
KD3 Q2 – 562 R5 9005	czarny	„	354 424 090

3. Pokrywy w podłogach wylewanych(lub prefabrykowane płyty na stopkach) **z niszą od spodu** (od strony surowego stropu).

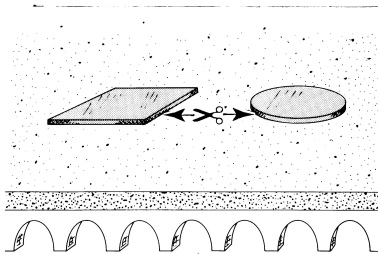
Mocowanie: metalowe blaszki(pazurki), zaciskające się przy wkręcaniu.

Uwaga: przy tego typu podłogach **nie potrzeba puszek podłogowych**.

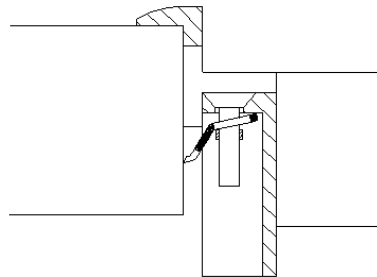
Oznaczenie tego mocowania(i wykonania pokrywy): **KD0**...

Electraplan

Technika instalacji w podłogach.



Przekrój podłogi z niszami od stropu.



Mocowanie pokrywy uchylnej **KD0**.

Pokrywy Q2 -562 w wykonaniu **KD0** z ramką .

KD0 Q2 – 562 R5 7011	szary	228 x 228	354 427 010
KD0 Q2 – 562 R5 1019	beż	„	354 427 040
KD0 Q2 – 562 R5 8014	brąz	„	354 427 020
KD0 Q2 – 562 R4 9005	czarny	„	354 427 090

Pokrywy Q2 -562 w wykonaniu **KD0** z kantem.

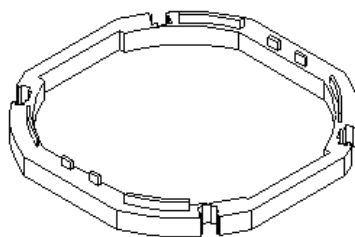
KD0 Q2 – 562 K12 7011	szary	„	354 547 010
KD0 Q2 – 562 K12 1019	beż	„	354 547 040
KD0 Q2 – 562 K12 8014	brąz	„	354 547 020
KD0 Q2 – 562 K12 9005	czarny	„	354 547 090

4. Wyposażenie pokrywy Q2 – 562...

Do każdej pokrywy **Q2 – 562** (wybranej w wykonaniu wg potrzeb) należy zamówić:

- min. **1 szt.** – **pierścień** obniżający (pośredni) o 15 mm, typ **GB2 ZR**,
nr katalogowy:405 661 010

(wg potrzeby może być kilka pierścieni – należy sprawdzić jednak,
czy wystarczająca jest grubość wylewki),

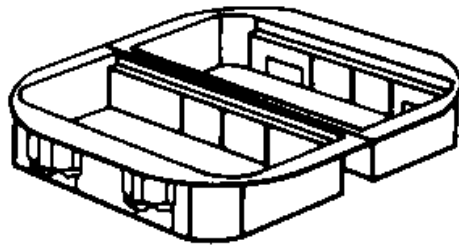


Widok pierścienia GB2 ZR.

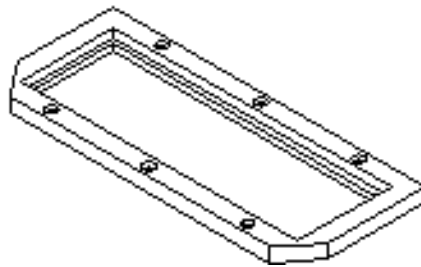
Electraplan

Technika instalacji w podłogach.

- **2 szt.** – puszka montażowa **GB2**, nr katalogowy: 405 601 010,
- **2 szt.** – ramka M50, typ: **GB2 M6** (6 mod.), nr katalogowy: 405 623 060.



2 puszki montażowe GB2.



Ramka GB2 M6.

Zestaw do pokrywy Q2 -562:

1 x pierścień **GB2 ZR**, 2 x puszki **GB2** i 2 x ramki **GB2 M6**.

Uwaga: należy pamiętać o zamówieniu redukcji(adapterów) M50/45.