

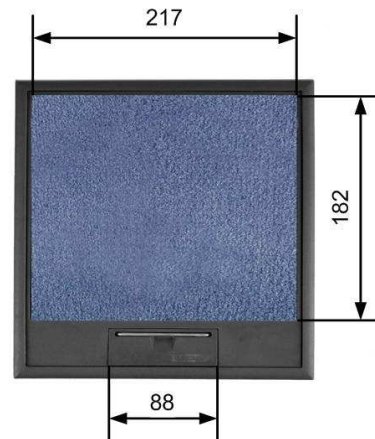
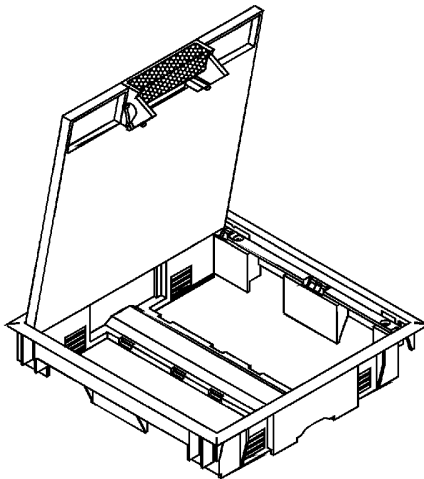
Electraplan

Technika instalacji w podłogach.

Pokrywa uchylna KD...Q2S - 568...

Parametry techniczne:

- materiał: **poliamid**,
- wykonanie pokrywy:
 - z ramką** - do wykładzin miękkich (dywan, pcv) lub
 - z kantem** - do terakoty, gresu, paneli podłogowych itp.,
- pod nast. grubości wykładzin: **5, 8 lub 12 mm**,
- podstawowy kolor pokrywy: szary (RAL 7011),
- otwór do wpuszczenia pokrywy: **228 x 228 mm**,
- min. zagłębienie: 55 - 60 mm,
- pokrywa przeznaczona do montażu maks. **8 gniazd** standardu M45 (+ 2 moduły pojedyncze pod RJ 45).



Electraplan

Technika instalacji w podłogach.

Pokrywa uchylna KD...Q2S - 568 - z ramką R5 lub kantem K12.

Ramka –

służy do dociśnięcia wykładziny miękkiej (dywan, pcv, itp.); ponadto zapobiega strzępieniu się przyciętej uprzednio wykładziny.

Ramka z poliamidu.

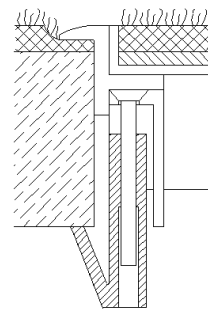
Podstawowe wykonanie: **R5** (5 mm).

Standard: kolor szary (RAL 7011)

Wymiary zewn. ramki: 242 x 242 mm.

Oznaczenie pokrywy z ramką R5:

KD ...Q2S – 568 **R5** 7011



Kant –

służy do oddzielenia (doczołowo) wykładzin twardych (gres, terakota, itp.) od pokrywy uchylnej.

Podstawowa wysokość kantu: **12 mm**

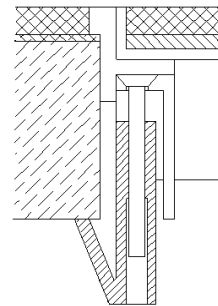
Standardowy kolor: szary (RAL 7011)

Wymiary zewnętrzne kantu:

234 x 234 mm.

Oznaczenia pokrywy z kantem K12:

KD...Q2S- 568 **K12** 7011



Electraplan

Technika instalacji w podłogach.

1. Pokrywy do montażu w wylewkach betonowych.

Uwaga:

do zamontowania pokrywy w wylewce niezbędna jest puszka podłogowa UDH Q2 – 512.

Oznaczenie pokrywy do wylewki: **KD1**....

Mocowanie pokryw (uchwyty) w zakresie: **5 – 15 mm**.

Typ - Model	kolor ramki(kantu)	Wymiary otworu pod pokrywą(mm)	Nr katalogowy
-------------	--------------------	--------------------------------	---------------

Pokrywy uchylne Q2S – 568 z ramką.

KD1 Q2S - 568 R5 7011	szary	228 x 228	368 422 010
KD1 Q2S – 568 R5 1019	beż	„	368 422 040
KD1 Q2S – 568 R5 8014	brąz	„	368 422 020
KD1 Q2S - 568 R5 9005	czarny	„	368 422 090

Pokrywy uchylne Q2S – 568 z kantem.

KD1 Q2S – 568 K12 7011	szary	228 x 228	368 542 010
KD1 Q2S – 568 K12 1019	beż	„	368 542 040
KD1 Q2S – 568 K12 8014	brąz	„	368 542 020
KD1 Q2S – 568 K12 9005	czarny	„	368 542 090

2. Pokrywy do montażu w podłogach podwójnych (podniesionych).

W zależności od grubości płyty podłogi podniesionej, pokrywy oferowane są w 2 wykonaniach:

- dla płyty o grubości: **15 – 35 mm** – wykonanie pokrywy **KD2**...
- dla płyty o grubości: **35 – 50 mm** – wykonanie pokrywy **KD3**...

Poniżej przykładowe oznaczenie pokrywy do podłóg podwójnych w wykonaniu **KD3**...R5.

KD3 Q2S – 568 R5 7011	kolor szary	otwór: 228 x 228 mm	nr katalog. 368 424 010
------------------------------	-------------	---------------------------	----------------------------

Electraplan

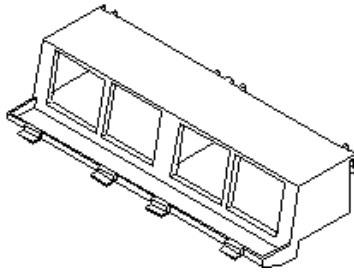
Technika instalacji w podłogach.

3. Wyposażenie pokryw Q2S - 568.

Do **każdej** pokrywy **Q2S – 568** (wybranej w wykonaniu wg potrzeb) należy zamówić puszki montażowe, służące do zamontowania w nich gniazd M45.

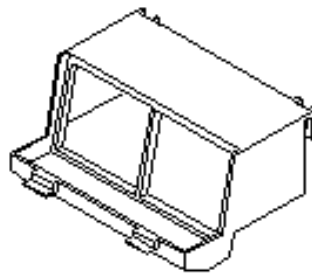
Do dyspozycji mamy nast. puszki montażowe:

- puszka montażowa **GB4 M8/45** (8 mod. M45); **2 szt.** w pokrywie.



Puszka montażowa GB4M8/45

- puszka montażowa **GB4 M4/45** (4 mod.M45) - **4 szt.** w pokrywie.



Puszka montażowa GB4M4/45