

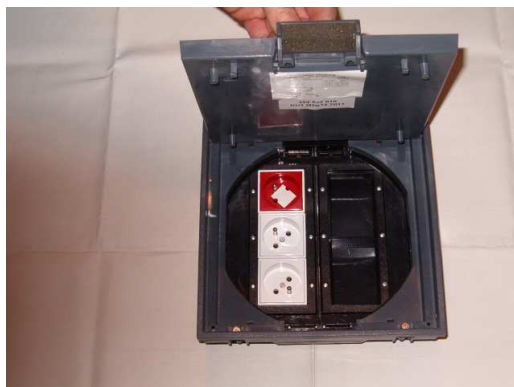
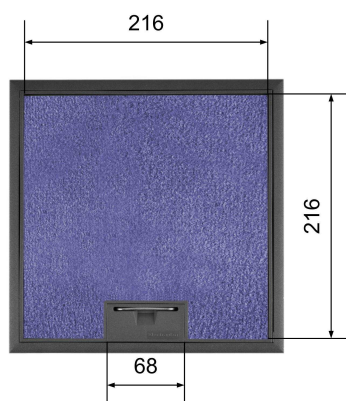
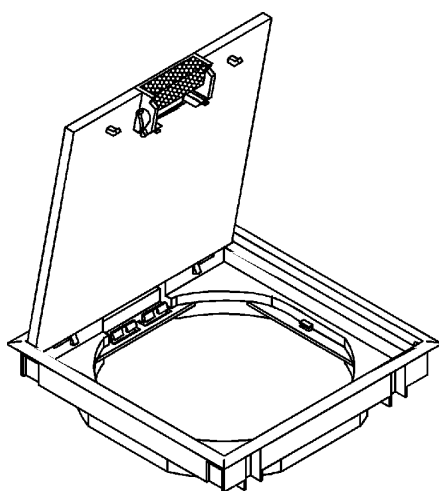
# Electraplan

## Technika instalacji w podłogach.

### Pokrywa uchylna KD...Q2 – 562.

#### Parametry techniczne.

- materiał: **poliamid**,
- pokrywa dostępna w 2 wykonaniach:
  - **z ramką do wykładzin miękkich** lub
  - **z kantem do terakoty, gresu** itp.
- pod grubości wykładzin: 5 lub 12 mm (opcja: 8 mm),
- otwór do wpuszczenia pokrywy: **228 x 228 mm**,
- min. zagłębienie: **85 mm**,
- przeznaczona do montażu **max. 6 gniazd** standardu M45,
- układ gniazd w pokrywie: **poziomy**,
- zakres regulacji zagłębienia gniazd (puszek montażowych): skokowo, **co 15 mm**.



# Electraplan

## Technika instalacji w podłogach.

### Pokrywa uchylna KD...Q2 – 562 ... z ramką R5 lub kantem K12.

#### Ramka -

służy do przyciśnięcia wykładziny miękkiej (dywan, pcv, itp.); ponadto zapobiega strzępieniu się przyciętych uprzednio wykładzin.

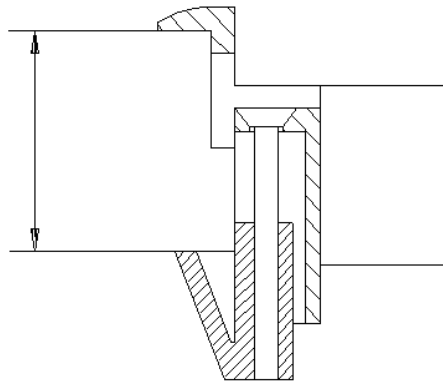
Ramka z poliamidu.

Podstawowe wykonanie: 5 mm (**R5**).

Wymiary zewn. ramki: 242 x 242 mm.

Oznaczenie pokrywy:

**KD...Q2 – 562 R5 7011**



#### Kant -

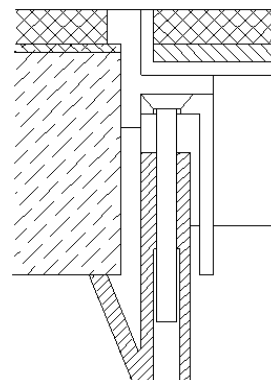
służy do odgraniczenia (doczołowo) wykładzin twardych (gres, terakota, itp.) od pokrywy uchylnej.

Podstawowa wysokość kantu: 12 mm (**K12**)

Wymiary zewnętrzne kantu: 234 x 234 mm

Oznaczenia pokrywy:

**KD...Q2 – 562 K12 7011**



### 1. Pokrywy do montażu w wylewkach betonowych, tzn. w puszkach podłogowych UDH lub kanałach ESS, kanałach napodłogowych, itp.

Oznaczenie pokrywy: **KD1**....

Mocowanie pokryw (uchwyty) w zakresie: 5 – 15 mm.

## Technika instalacji w podłogach.

### Pokrywy z ramką R5.

Typ - Model	kolor ramki(kantu)	Wymiary otworu pod pokrywą(mm)	Nr katalogowy
<b>KD1 Q2- 562 R5 7011</b>	szary	228 x 228	354 422 010
KD1 Q2 – 562 R5 1019	beż	„	354 422 040
KD1 Q2 – 562 R5 8014	brąz	„	354 422 020
KD1 Q2 – 562 R5 9005	czarny	„	354 422 090

### Pokrywy z kantem K12.

<b>KD1 Q2 – 562 K12 7011</b>	szary	228 x 228	354 542 010
KD1 Q2 – 562 K12 1019	beż	„	354 542 040
KD1 Q2 – 562 K12 8014	brąz	„	354 542 020
KD1 Q2 – 562 K12 9005	czarny	„	354 542 090

## 2. Pokrywy do montażu w podłogach podwójnych (podniesionych).

W zależności od grubości płyty podłogi podniesionej oferowane są **2 wykonania** pokryw:

- dla płyty o grubości: **15 – 35 mm** - wykonanie **KD2...**,
- dla płyty o grubości: **35 – 50 mm** - wykonanie **KD3...**

Poniżej przykładowe zestawienie pokryw do podłóg podwójnych w wykonaniu **KD3**:

<b>KD3 Q2 – 562 R5 7011</b>	szary	228 x 228	354 424 010
KD3 Q2 – 562 R5 1019	beż	„	354 424 040
KD3 Q2 – 562 R5 8014	brąz	„	354 424 020
KD3 Q2 – 562 R5 9005	czarny	„	354 424 090

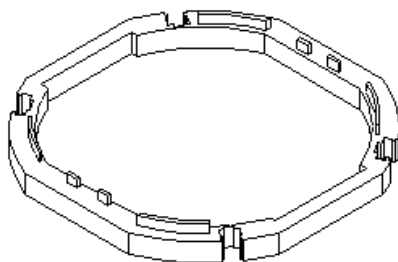
## 3. Wyposażenie pokrywy Q2 – 562...

Do każdej pokrywy **Q2 – 562** (wybranej w wykonaniu wg potrzeb) należy zamówić:

- min. **1 szt.** – **pierścień obniżający** gniazda o **15 mm** (pierścień **pośredni**)  
typ **GB2 ZR**, nr katalogowy: 405 661 010  
(wg potrzeby można zastosować kilka pierścieni – należy sprawdzić jednak, czy wystarczająca jest grubość wylewki)

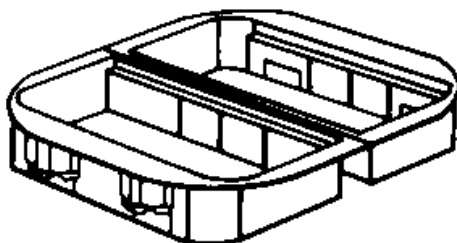
# Electraplan

## Technika instalacji w podłogach.

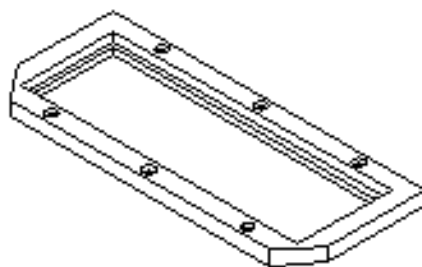


*Widok pierścienia GB2 ZR.*

- **2 szt.** – puszka montażowa **GB2**, nr katalogowy: 405 601 010,
- **2 szt.** – ramka M50, typ: **GB2 M6** (6 mod.), nr katalogowy: 405 623 060.



*2 puszki montażowe GB2.*



*Ramka GB2 M6/50.*

**Uwaga:** należy pamiętać o zamówieniu **redukcji** (adapterów)  
**M50/45** – 6 szt. do jednej pokrywy Q2.