

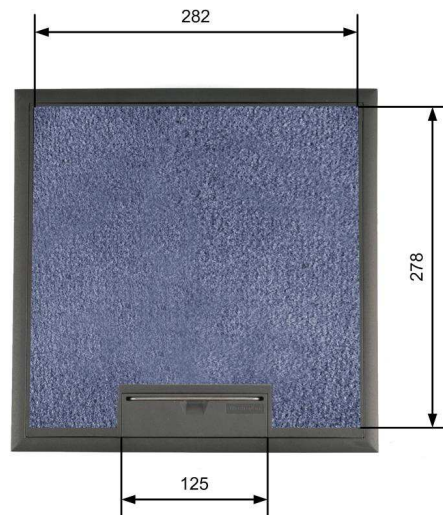
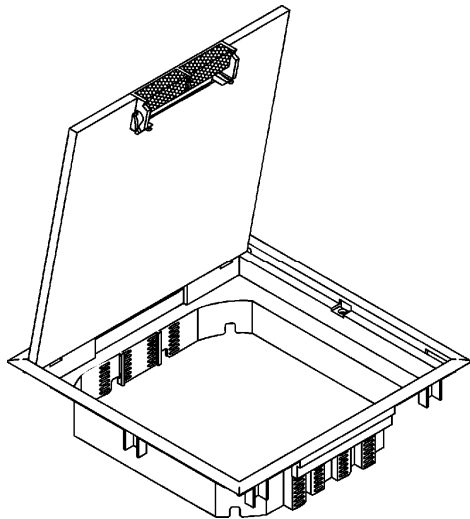
Electraplan

Technika instalacji w podłogach.

Pokrywa uchylna KDR...Q3 – 593 ze skokową regulacją zagłębienia (system Rastec).

Parametry techniczne.

- materiał: **poliamid**,
- dostępna w 2 wykonaniach:
 - **z ramką** do wykładzin miękkich lub
 - **z kantem** do terakoty, gresu itp.,
- pod grubości wykładzin: 5 lub 12 mm (opcja: 8 mm),
- otwór do wpuszczenia pokrywy: **294 x 294 mm**,
- min. zagłębienie: **85 mm**,
- przeznaczona do montażu max. **12 gniazd** standardu M45.
- zakres regulacji zagłębienia gniazd (puszek montażowych): **30 mm**.



Electraplan

Technika instalacji w podłogach.

Pokrywa uchylna KDR...Q3 – 593 - z ramką R5 lub kantem K12.

Ramka –

służy do przyciśnięcia wykładziny miękkiej (dywan, pcv, itp.); ponadto zapobiega strzępieniu się przyciętych uprzednio wykładzin.

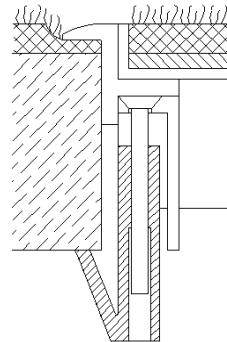
Ramka z poliamidu.

Podstawowe wykonanie **R5 (5 mm)**.

Wymiary zewn. ramki: 314 x 314 mm.

Oznaczenie pokrywy z ramką:

KDR...Q3 – 593 R5 7011



Kant –

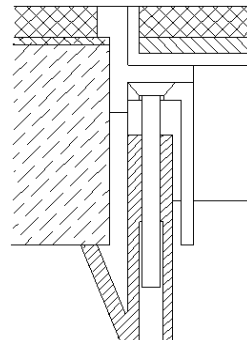
służy do odgraniczenia (doczołowo) wykładzin twardych (gres, terakota, itp.) od pokrywy uchylniej.

Podstawowa wysokość kantu: **12 mm**.

Wymiary zewnętrzne kantu: 300 x 300 mm.

Oznaczenia pokrywy z kantem:

KDR...Q3 – 593 K12 7011



1. Pokrywy Q3 do montażu w wylewkach betonowych

ozn. w puszkach podłogowych **UDH Q3** (lub kanałach **ESS**, kanałach **napodłogowych**, itp.).

Electraplan

Technika instalacji w podłogach.

Oznaczenie pokrywy Q3 do wylewki: **KDR1 Q3...**
Mocowanie pokryw (uchwyty) w zakresie: **5 – 15 mm.**

Typ - Model	kolor ramki (kanty)	Wymiary otworu pod pokrywą (mm)	Nr katalogowy
-------------	---------------------	---------------------------------	---------------

Pokrywy uchylne Q3 – 593 z ramką R5.

KDR1 Q3 – 593 R5 7011	szary	294 x 294	856 422 010
KDR1 Q3 – 593 R5 1019	beż	„	856 422 040
KDR1 Q3 – 593 R5 8014	brąz	„	856 422 020
KDR1 Q3 – 593 R5 9005	czarny	„	856 422 090

Pokrywy uchylne Q3 – 593 z kantem K12.

KDR1 Q3 – 593 K12 7011	szary	„	856 542 010
KDR1 Q3 – 593 K12 1019	beż	„	856 542 040
KDR1 Q3 – 593 K12 8014	brąz	„	856 542 020
KDR1 Q3 – 593 K12 9005	czarny	„	856 542 090

2. Pokrywy do montażu w podłogach podwójnych (podniesionych).

W zależności od grubości płyty podłogi podniesionej oferowane są **2 wykonania** pokryw Q3:

- dla płyty o grubości: **15 – 35 mm** - wykonanie **KD2 Q3...**
- dla płyty o grubości: **35 – 50 mm** - wykonanie **KD3 Q3...**

Poniżej przykładowe zestawienie pokryw Q3 do podłóg podwójnych w wykonaniu **KD3**.

KDR3 Q3 – 593 R5 7011	szary	294 x 294	856 424 010
KDR3 Q3 – 593 R5 1019	beż	„	856 424 040
KDR3 Q3 – 593 R5 8014	brąz	„	856 424 020
KDR3 Q3 – 593 R5 9005	czarny	„	856 424 090

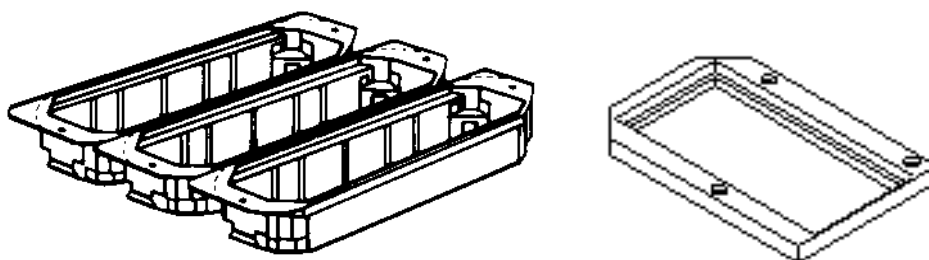
Electraplan

Technika instalacji w podłogach.

3. Wyposażenie pokrywy KDR...Q3 – 593.

Do każdej pokrywy Q3 (wybranej w wykonaniu wg potrzeb) należy zamówić:

- 3 szt. – puszka montażowa **GB3**; nr katalogowy 405 701 010,
- 6 szt. – ramka 4 mod. typ **GB3 M4/45**; nr katalogowy 405 722 290.



Puszki montażowe GB3 oraz ramka GB3 M4.



*Kompletna, otwarta pokrywa Q3 – 593.
Z zamontowanymi gniazdami elektr.*