

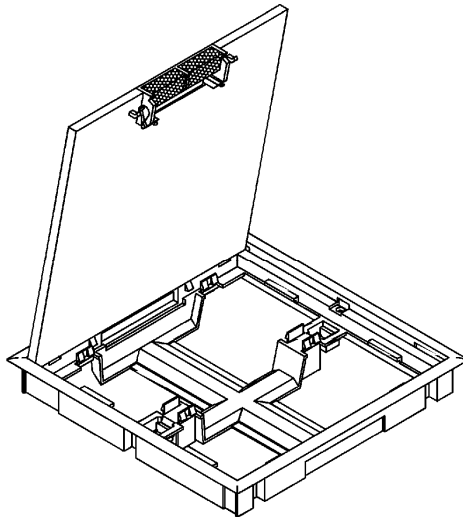
Electraplan

Technika instalacji w podłogach.

Pokrywa uchylna KD...Q4 – 594 ...

Parametry:

- materiał: **poliamid**,
- z ramką do wykładzin miękkich lub kaniem do terakoty, gresu itp.,
- pod grubości wykładzin: 5, 8 lub 12 mm,
- otwór do wpuszczenia pokrywy: 294 x 294 mm,
- min. zagłębienie : 60 mm,
- przeznaczona do montażu max. **8 gniazd** standardu M45.

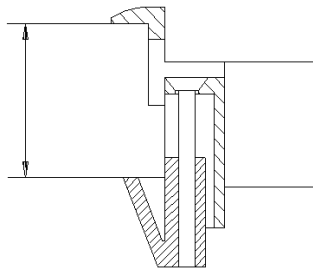


Electraplan

Technika instalacji w podłogach.

Pokrywa uchylna KD...Q4 - 594 z ramką lub kantem.

Ramka – służy do przyciśnięcia wykładziny miękkiej (dywan, pcv, itp.);
zapobiega strzępieniu się przyciętych uprzednio wykładzin.
Ramka z poliamidu; dostarczana w 3 wykonaniach
(jeśli chodzi o grubość wykładzin): 5, 8 lub 12 mm.



Podstawowe wykonanie: **R5**(5 mm).

Montaż pokrywy z ramką: po położeniu wykładziny.

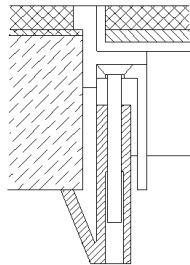
Wymiary zewn. ramki: 314 x 314 mm.

Oznaczenie pokrywy: KD...**Q4 -594 R5**.....

Kant – służy do odgraniczenia(doczołowo)wykładzin twardych (gres, terakota, itp.)
od pokrywy uchylnej.

Podstawowa wysokość kantu: **12 mm**

(na zamówienie również wysokości : 5 i 8 mm).



Montaż pokrywy z kantem: przed położeniem wykładziny.

Wymiary zewnętrzne kantu: 300 x 300 mm.

Oznaczenia pokrywy: KD...**Q4 – 594 K12**...

Electraplan

Technika instalacji w podłogach.

1. Pokrywy do montażu w wylewkach betonowych,

tzn. w puszkach podłogowych lub kanałach ESS, kanałach napodłogowych, itp.

Oznaczenie **KD1**....

Mocowanie pokryw(uchwyty) w zakresie: **5 – 15 mm**.

Typ - Model	kolor ramki(kantu)	Wymiary otworu pod pokrywą(mm)	Nr katalogowy
-------------	--------------------	--------------------------------	---------------

Pokrywy uchylne Q4 – 594 z ramką 5 mm.

KD1 Q4 - 594 R5 7011	szary	294 x 294	357 422 010
KD1 Q4 – 594 R5 1019	beż	„	357 422 040
KD1 Q4 – 594 R5 8014	brąz	„	357 422 020
KD1 Q4 – 594 R5 9005	czarny	„	357 422 090

Pokrywy uchylne Q4 – 594 z kantem 12 mm.

KD1 Q4 – 594 K12 7011	szary	294 x 294	357 542 010
KD1 Q4 – 594 K12 1019	beż	„	357 542 040
KD1 Q4 – 594 K12 8014	brąz	„	357 542 020
KD1 Q4 – 594 K12 9005	czarny	„	357 542 090

2. Pokrywy do montażu w podłogach podwójnych (podniesionych).

W zależności od grubości płyty podłogi podniesionej oferowane są

2 wykonania pokryw:

- dla płyty o grubości: **15 – 35 mm** - wykonanie **KD2**....,

- dla płyty o grubości: **35 – 50 mm** - wykonanie **KD3**...

Zestawimy teraz pokrywy do podłóg podwójnych w wykonaniu **KD3**

(wykonanie **KD2**: na żądanie):

Pokrywy KD3 Q4 – 594 z ramką.

KD3 Q4 – 594 R5 7011	szary	294 x 294	357 424 010
KD3 Q4 – 594 R5 1019	beż	„	357 424 040
KD3 Q4 – 594 R5 8014	brąz	„	357 424 020
KD3 Q4 – 594 R5 9005	czarny	„	357 424 090

Electraplan

Technika instalacji w podłogach.

Pokrywy KD3 Q4- 594 z kantem.

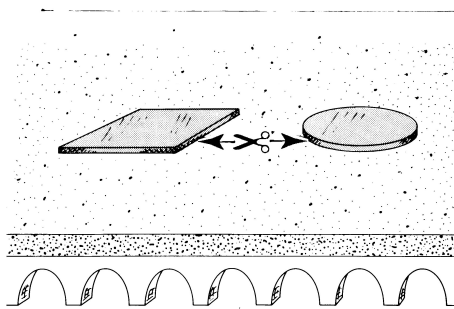
KD3 Q4 – 594 K12 7011	szary	294 x 294	357 544 010
KD3 Q4 – 594 K12 1019	beż	„	357 544 040
KD3 Q4 – 594 K12 8014	brąz	„	357 544 020
KD3 Q4 – 594 K12 9005	czarna	„	357 544 090

3. Pokrywy w podłogach wylewanych(lub prefabrykowane płyty na stopkach) - **z niszą od spodu** (od strony surowego stropu).

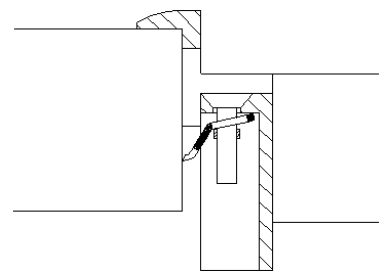
Mocowanie: **metalowe blaszki(pazurki)**, zaciskające się przy wkręcaniu.

Uwaga: **przy tego typu podłogach nie potrzeba puszek podłogowych.**

Oznaczenie tego mocowania: **KD0...**



Przekrój podłogi z niszami od stropu.



Mocowanie pokrywy **KD0**.

Pokrywy Q4 – 594 w wykonaniu **KD0**.

KD0 Q4 – 594 R5 7011	szary	294 x 294	357 427 010
KD0 Q4 – 594 R5 1019	beż	„	357 427 040
KD0 Q4 – 594 R5 8014	brąz	„	357 427 020
KD0 Q4 – 594 R5 9005	czarny	„	357 427 090

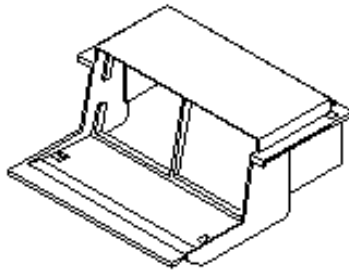
4. Wyposażenie pokrywy KD ...Q4 – 594 ...

Do każdej pokrywy **Q4 – 594** (wybranej w wykonaniu wg potrzeby) należy zamówić:

1. **4 szt.** – puszka montażowa **GBM**, nr katalogowy: 405 821 010,
2. **wg potrzeby**(w zależności od ilości zamontowanych gniazd) – redukcja **M50/45**, nr katalogowy: 681 400 250.

Electraplan

Technika instalacji w podłogach.



Puszka montażowa GBM w przekroju.



Puszka montażowa GBM + 2 redukcje M50/45