

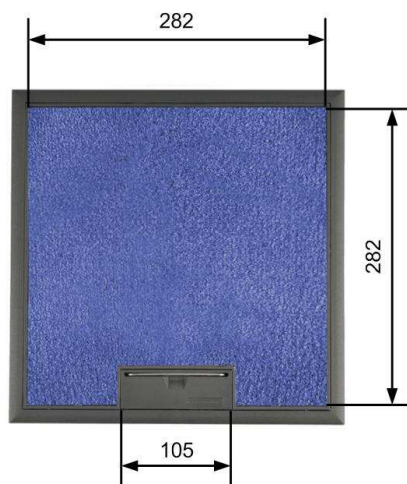
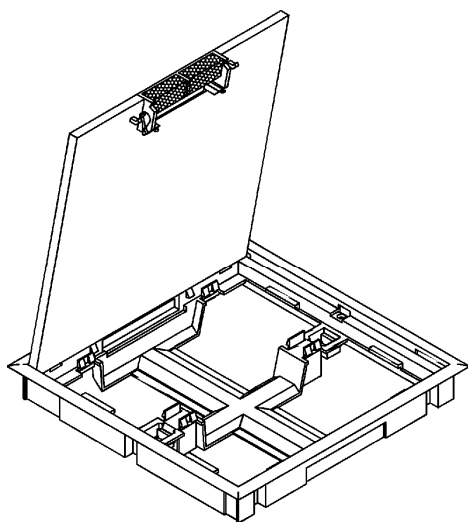
Electraplan

Technika instalacji w podłogach.

Pokrywa uchylna KD...Q4 – 594 ...

Parametry techniczne:

- materiał: **poliamid**,
- pokrywa w 2 wykonaniach:
 - **z ramką** do wykładzin miękkich lub
 - **z kantem** do terakoty, gresu itp.,
- pod nast. grubości wykładzin: **5 lub 12 mm** (opcja: 8 mm),
- otwór do wpuszczenia pokrywy: **294 x 294 mm**,
- min. zagłębienie: **55 - 60 mm**,
- przeznaczona do montażu max. **8 gniazd** standardu M45.



Technika instalacji w podłogach.

Pokrywa uchylna KD...Q4 - 594 z ramką R5 lub kantem K12.

Ramka –

służy do przyciśnięcia wykładziny miękkiej (dywan, pcv, itp.); ponadto zapobiega strzępieniu się przyciętych uprzednio wykładzin.

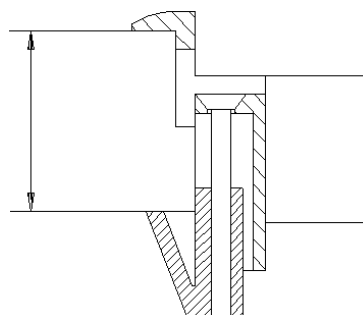
Ramka z poliamidu.

Podstawowe wykonanie: **R5 (5 mm).**

Wymiary zewn. ramki: 315 x 315 mm.

Oznaczenie pokrywy:

KD...Q4 - 594 R5.....



Kant –

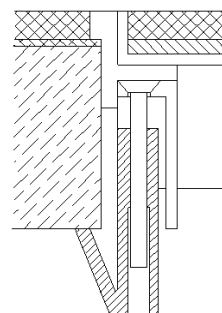
służy do odgraniczenia (doczołowo) wykładzin twardych (gres, terakota, itp.) od pokrywy uchylnej.

Podstawowa wysokość kantu: **12 mm (K12).**

Wymiary zewnętrzne kantu: 300 x 300 mm.

Oznaczenia pokrywy:

KD...Q4 – 594 K12...



1. Pokrywy do montażu w wylewkach betonowych

tzn. w **puszkach podłogowych UDH** lub **kanałach ESS**,
kanałach napodłogowych, itp.

Oznaczenie pokrywy Q4 do wylewki: **KD1....**

Mocowanie pokryw (uchwyty) w zakresie: **5 – 15 mm.**

Pokrywy uchylne Q4 – 594 z ramką 5 mm.

| Typ - Model | kolor ramki (kantu) | Wymiary otworu pod pokrywą (mm) | Nr katalogowy |
|-------------|------------------------|------------------------------------|---------------|
|-------------|------------------------|------------------------------------|---------------|

Electraplan

Technika instalacji w podłogach.

| | | | |
|-----------------------------|--------|-----------|-------------|
| KD1 Q4 - 594 R5 7011 | szary | 294 x 294 | 357 422 010 |
| KD1 Q4 – 594 R5 1019 | beż | „ | 357 422 040 |
| KD1 Q4 – 594 R5 8014 | brąz | „ | 357 422 020 |
| KD1 Q4 – 594 R5 9005 | czarny | „ | 357 422 090 |

Pokrywy uchylne Q4 – 594 z kantem 12 mm.

| | | | |
|------------------------------|--------|-----------|-------------|
| KD1 Q4 – 594 K12 7011 | szary | 294 x 294 | 357 542 010 |
| KD1 Q4 – 594 K12 1019 | beż | „ | 357 542 040 |
| KD1 Q4 – 594 K12 8014 | brąz | „ | 357 542 020 |
| KD1 Q4 – 594 K12 9005 | czarny | „ | 357 542 090 |

2. Pokrywy do montażu w podłogach podwójnych (podniesionych).

W zależności od grubości płyty podłogi podniesionej oferowane są **2 wykonania** pokryw Q4:

- dla płyty o grubości: **15 – 35 mm** - wykonanie **KD2....**,
- dla płyty o grubości: **35 – 50 mm** - wykonanie **KD3...**

Poniżej zestawienie pokryw Q4 do podłóg podwójnych w wykonaniu **KD3**.

Pokrywy KD3 Q4 – 594 z ramką R5.

| | | | |
|-----------------------------|--------|-----------|-------------|
| KD3 Q4 – 594 R5 7011 | szary | 294 x 294 | 357 424 010 |
| KD3 Q4 – 594 R5 1019 | beż | „ | 357 424 040 |
| KD3 Q4 – 594 R5 8014 | brąz | „ | 357 424 020 |
| KD3 Q4 – 594 R5 9005 | czarny | „ | 357 424 090 |

Pokrywy KD3 Q4- 594 z kantem K12.

| | | | |
|------------------------------|--------|-----------|-------------|
| KD3 Q4 – 594 K12 7011 | szary | 294 x 294 | 357 544 010 |
| KD3 Q4 – 594 K12 1019 | beż | „ | 357 544 040 |
| KD3 Q4 – 594 K12 8014 | brąz | „ | 357 544 020 |
| KD3 Q4 – 594 K12 9005 | czarna | „ | 357 544 090 |

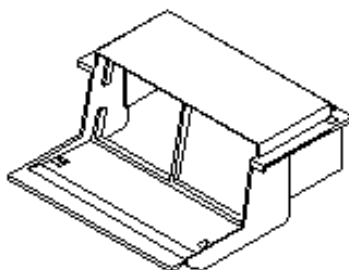
Electraplan

Technika instalacji w podłogach.

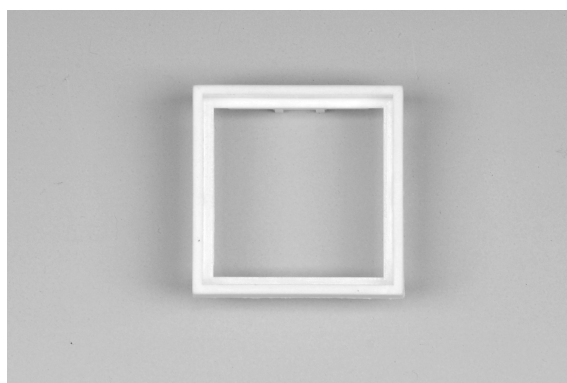
3. Wyposażenie pokryw KD ...Q4 – 594.

Do każdej pokrywy **Q4 – 594** (wybranej w wykonaniu wg potrzeb) należy zamówić:

1. **4 szt.** - puszka montażowa **GBM**, nr katalogowy: 405 821 010,
2. **8 szt.** - redukcja **M50/45**, nr katalogowy: 681 400 250.



Puszka montażowa GBM.



Redukcja M50/45.