

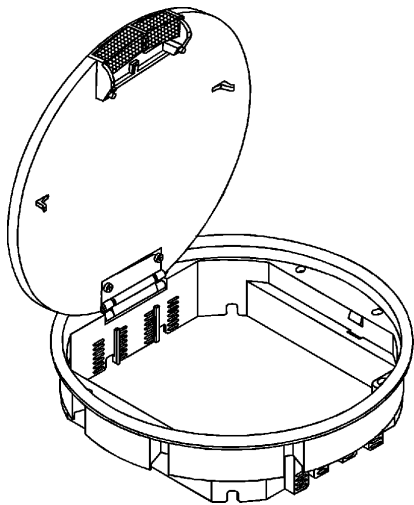
Electraplan

Technika instalacji w podłogach.

Pokrywa uchylna *okrągła* KDR... R3 – 590.

Parametry techniczne:

- materiał: **poliamid**,
- pokrywy **R3** w 2 wykonaniach:
 - **z ramką** do wykładzin miękkich lub
 - **z kantem** do terakoty, gresu itp.,
- pod nast. grubości wykładzin: **5 lub 12 mm** (opcja: 8 mm),
- otwór do wpuszczenia pokrywy: **Ø 306 mm**,
- min. zagłębienie: **85 mm**,
- przeznaczona do montażu **max. 12 gniazd** standardu M45.
- zakres **regulacji zagłębienia** gniazd (puszek montażowych): do **30 mm**.



Electraplan

Technika instalacji w podłogach.

Pokrywa uchylna KDR R3 - 590 z ramką R5 lub kantem K12.

Ramka –

służy do przyciśnięcia wykładziny miękkiej (dywan, pcv, itp.); ponadto zapobiega strzępieniu się przyciętych uprzednio wykładzin.

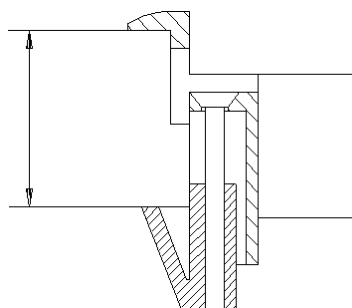
Ramka z poliamidu.

Podstawowe wykonanie: **R5(5 mm)**.

Wymiary zewn. ramki: Ø 326

Oznaczenie pokrywy:

KDR...R3 – 590



Kant –

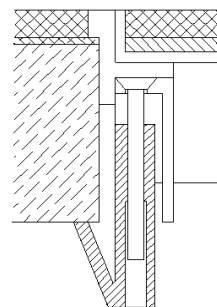
służy do odgraniczenia (doczołowo) wykładzin twardych (gres, terakota, itp.) od pokrywy uchylniej.

Podstawowa wysokość kantu: **12 mm (K12)**.

Wymiary zewnętrzne kantu: Ø 312

Oznaczenia pokrywy:

KDR...R3 -590 K12...



1. Pokrywy do montażu w wylewkach betonowych,

tzn. w puszkach podłogowych **UDH** lub kanałach **ESS**, kanałach napodłogowych, itp.

Oznaczenie pokrywy R3 do wylewki: **KDR1 R3 – 590 ...**

Mocowanie pokryw(uchwyty) w zakresie: **5 – 15 mm**.

Typ - Model	kolor ramki (kantu)	Wymiary otworu pod pokrywą(mm)	Nr katalogowy
-------------	---------------------	--------------------------------	---------------

Pokrywy okrągłe R3 z ramką R5.

KDR1 R3 – 590 R5 7011	szary	Ø 306	855 422 010
KDR1 R3 – 590 R5 1019	beż	„	855 422 040
KDR1 R3 – 590 R5 8014	brąz	„	855 422 020
KDR1 R3 – 590 R5 9005	czarny	„	855 422 090

Technika instalacji w podłogach.

Pokrywy okrągłe R3 z kantem K12.

KDR1 R3 – 590 K12 7011	szary	Ø 306	855 542 010
KDR1 R3 – 590 K12 1019	beż	„	855 542 040
KDR1 R3 – 590 K12 8014	brąz	„	855 542 020
KDR1 R3 – 590 K12 9005	czarny	„	855 542 090

2. Pokrywy R3 do montażu w podłogach podwójnych (podniesionych).

W zależności od grubości płyty podłogi podniesionej oferowane są 2 wykonania pokryw:

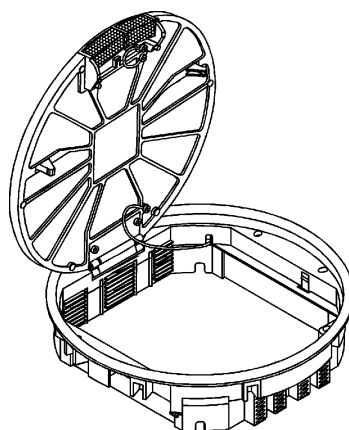
- dla płyty o grubości: **15 – 35 mm** - wykonanie **KDR2 R3...**,
- dla płyty o grubości: **35 – 50 mm** - wykonanie **KDR3 R3...**

Poniżej zestawienie pokryw R3 do podłóg podwójnych w wykonaniu **KDR3** z ramką R5.

KDR3 R3 – 590 R5 7011	szary	Ø 306	855 424 010
KDR3 R3 – 590 R5 1019	beż	„	855 424 040
KDR3 R3 – 590 R5 8014	brąz	„	855 424 020
KDR3 R5 – 590 R5 9005	czarny	„	855 424 090

3. Pokrywa R3 – 590 z aluminium.

Jest to wykonanie pokrywy R3 – 590 z szarego, naturalnego aluminium (odlew) .



Electraplan

Technika instalacji w podłogach.

Możliwe jest wypełnienie dekła zwykłą **wykładziną miękką**, np. dywanową, albo zamówionym ekstra **wkładem** (wypełnieniem) pokrywy z **aluminium** naturalnego.

Uwagi:

1. **pokrywa aluminiowa R3** jest tylko w wykonaniu z **ramką R5**,
2. **pokrywa aluminiowa nie występuje** w wykonaniu **Rastec** (z regulowanym obniżaniem puszek montażowych GB3).

Pokrywa R3 – 590 z aluminium.

KD1 R3 – 590 R5 A	szare, naturalne aluminium	Ø 306	355 422 500
-------------------	----------------------------	-------	-------------

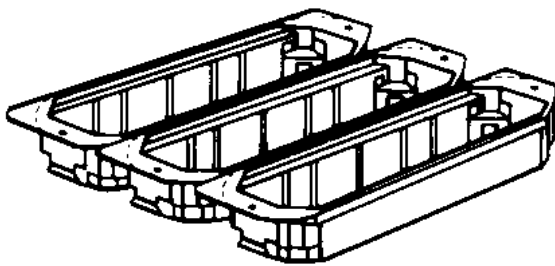
Wkład pokrywy R3 – 590 z naturalnego, szlifowanego aluminium.

KDZ R3 EA	„	Ø 292	355 003 500
-----------	---	-------	-------------

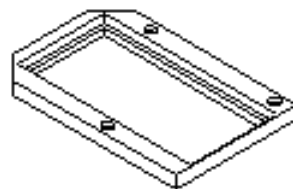
4. Wyposażenie pokryw KDR...R3 – 590 ...

Do każdej pokrywy R3 (wybranej w wykonaniu wg potrzeb) należy zamówić:

- **3 szt.** – puszka montażowa **GB3**, nr katalogowy: 405 701 010,
- **6 szt.** – ramka **M45**, typ **GB3 M4/45**, nr katalogowy: 405 722 290.



Puszki GB3.



Ramka GB3 M4/45.